

**PLANIMETRIA DI PROGETTO**  
TRATTO 14 - a  
Scala 1:200

PICCHETTO 4  
Dist. Parz. 80,00 m

PICCHETTO 3  
Dist. Parz. 143,00 m

Pozzetto C - attraversamento con sfiato  
(rif. elaborati di dettaglio)

PICCHETTO 6  
Dist. Parz. 75,90 m

PICCHETTO 7  
Dist. Parz. 19,00 m

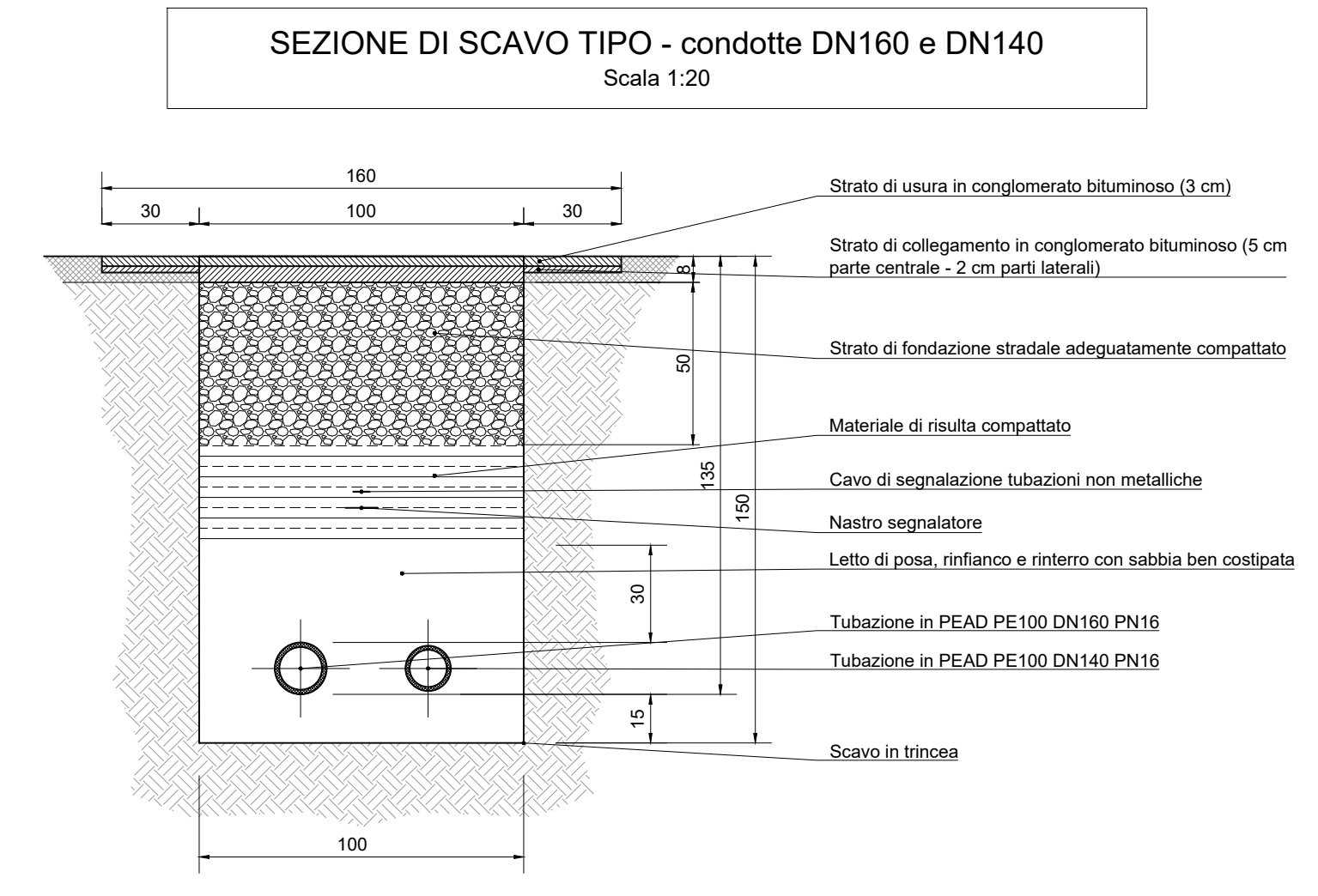
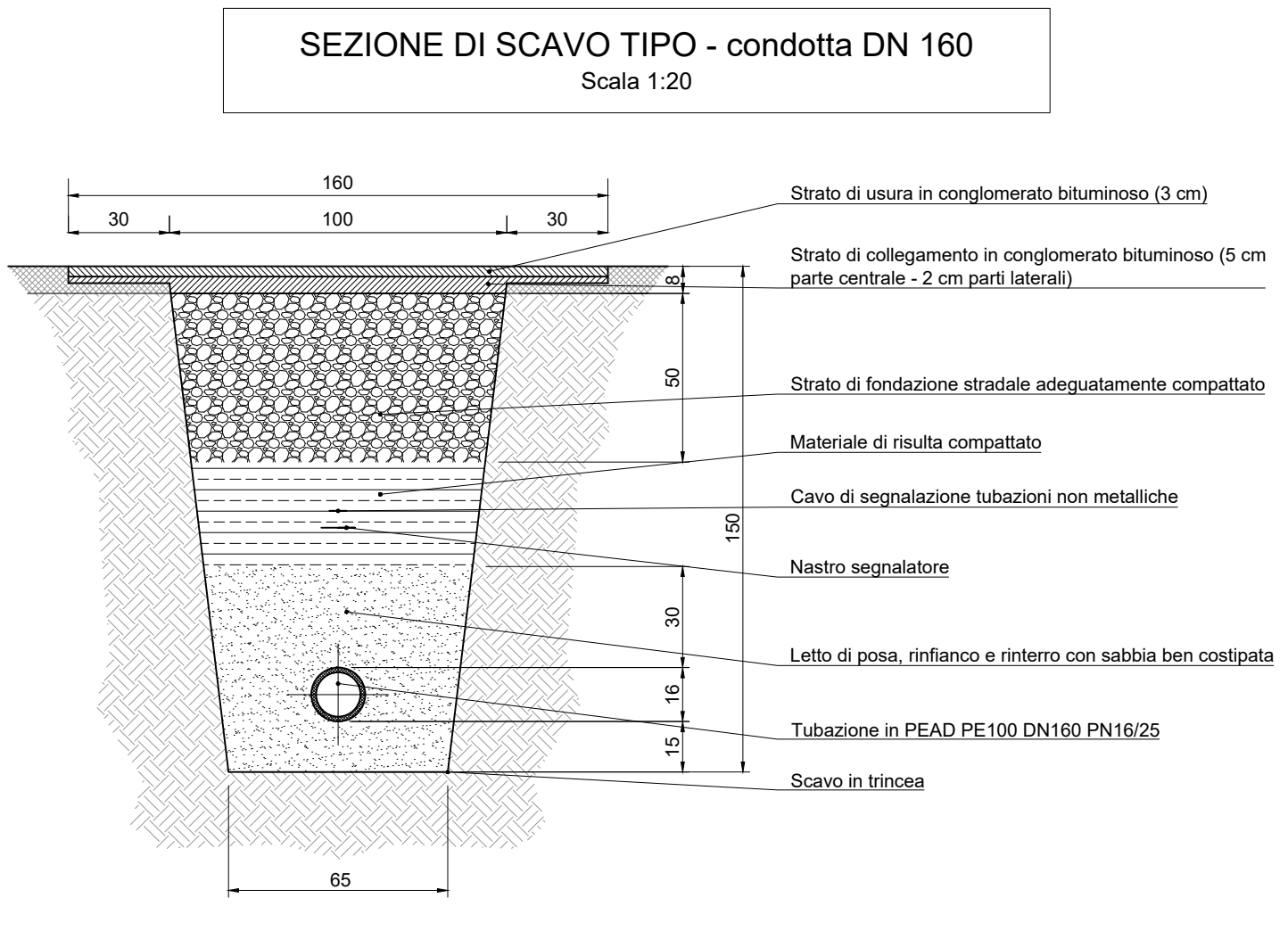
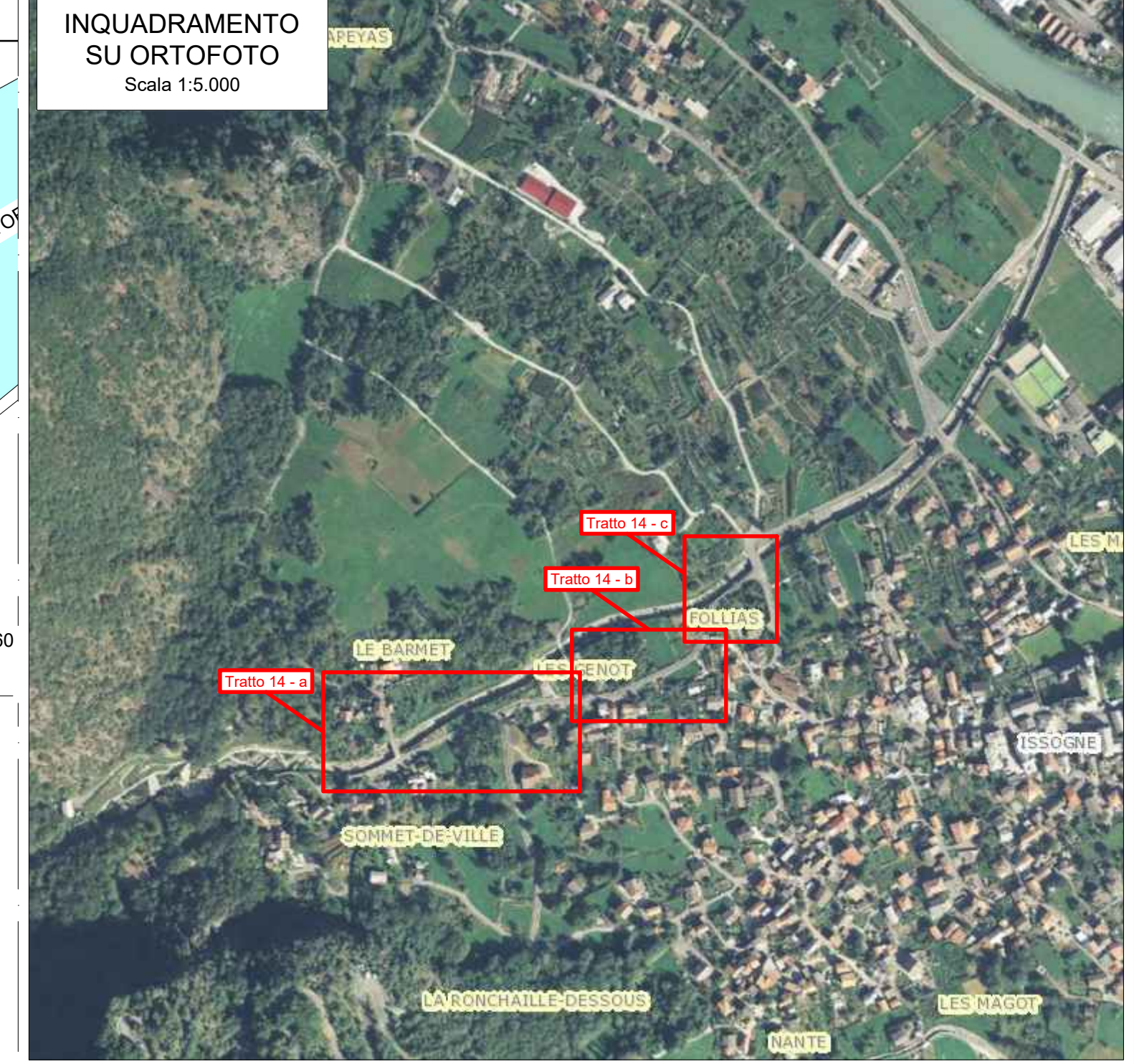
Pozzetto D - attraversamento con scarico  
(rif. elaborati di dettaglio)

Collegamento a rete acquedotto esistente  
(rif. elaborati di dettaglio)

Pozzetto E - rompritratta DN160 e DN140  
(rif. elaborati di dettaglio)

ELENCO LAVORAZIONI	
Codice tariffa	Descrizione
S44.A45.000	Taglio della pavimentazione stradale in conglomerato bituminoso.
S44.A19.000	Scarifica della pavimentazione stradale in conglomerato bituminoso (parte centrale h=25 cm, parti laterali h=5 cm)
S64.A80.010	Scavo in trincea eseguito con mezzi meccanici, larghezza alla base 60/100 cm, altezza massima 150 cm.
S42.G11.026	Fornitura e posa in opera di tubazione in PEAD PE100 DN160 PN16 su letto di posa di 10 cm di sabbia e successivo isolamento e ricoprimento di 30 cm di sabbia fine.
S42.G11.025	Fornitura e posa in opera di tubazione in PEAD PE100 DN140 PN16 su letto di posa di 10 cm di sabbia e successivo isolamento e ricoprimento di 30 cm di sabbia fine.
S42.J10.000	Fornitura e posa in opera di nastro di avvertimento.
S64.R10.010	Formazione di strato di fondazione stradale di altezza 50 cm con materiale idoneo adeguatamente compatto.
S44.E30.000	Conglomerato bituminoso di tipo semichiuso per strato di collegamento (binder), parte centrale h=5 cm, parti laterali h=2 cm.
S44.E50.000	Conglomerato bituminoso di tipo chiuso per strato di usura (dappeto), h=3 cm.
S42.E30.025	Fornitura e posa di tubazioni rivestite per acquedotti per basse temperature costruite da tubazione in acciaio saldato DN 150, tubo in PEAD T2, isolamento monoblocco con schiuma rigida, e quanto altro occorrente per dare l'opera completa a regola d'arte.
S43.A11.150	Fornitura e posa di pozzetti prefabbricati di dimensioni interne 150 x 150 cm idonei al contenimento di apparecchiature idrauliche, compresa eventuale prolunga, lo scavo, la preparazione del fondo in cui, il raccordo delle tubazioni ed ogni onere per dare l'opera finita.
S43.V02.005	Fornitura e posa in opera di solette prefabbricate in c.a. dello spessore di 20 cm, compreso il chiostro in ghiaia sferule di classe 04/20 di diametro 500 mm incrementato ad ogni onere per dare l'opera finita a perfetta regola d'arte.
CVI.NP.002	Ovuli di conferimento a discarica per smaltimento di materiale da scavi/rimozioni, compreso maggior onere per trasporto oltre 13 km.

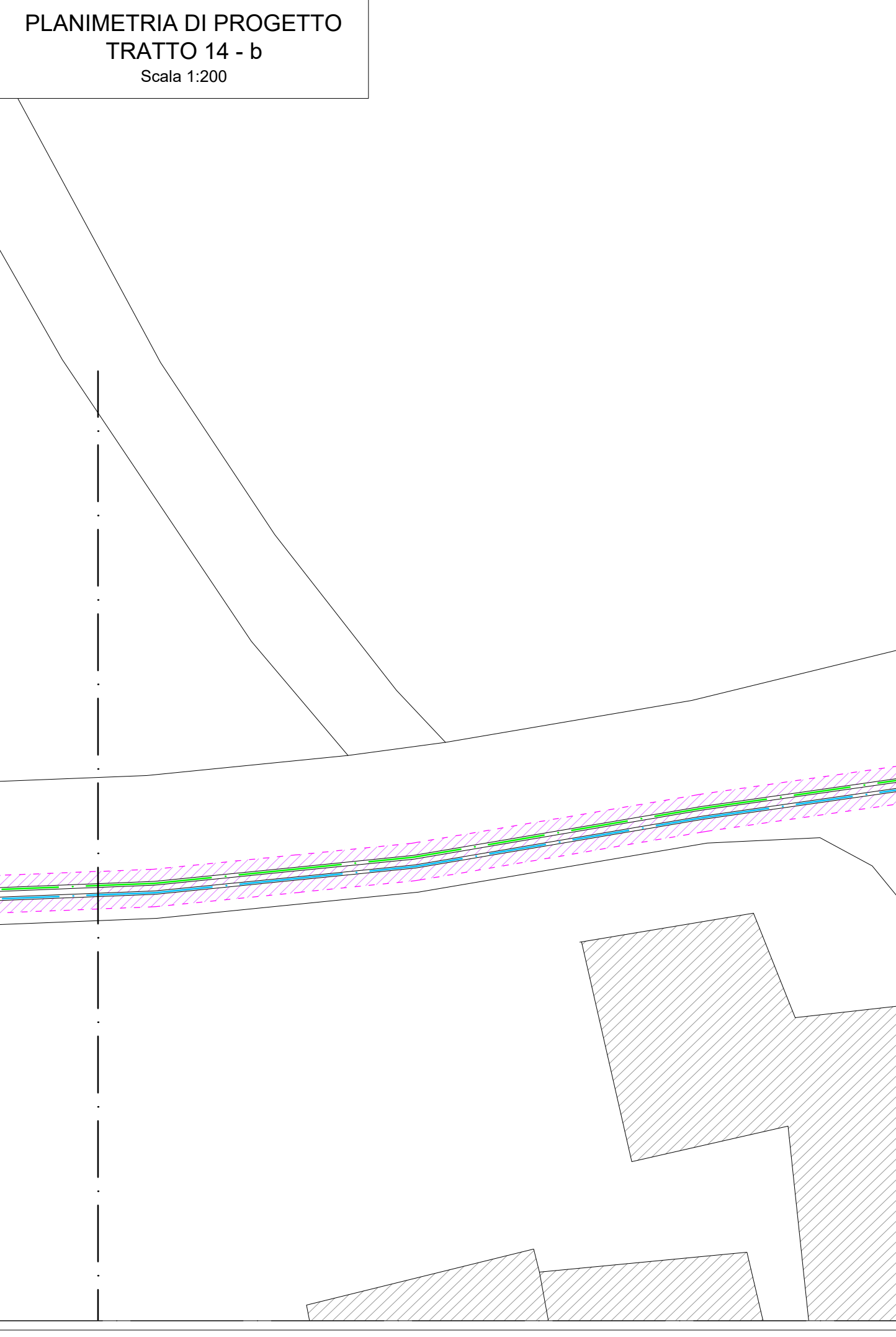
Valutare e prezzi speciali da installare in pozzetti/camere di manovra come da elaborati di dettaglio specifici.  
Per le lavorazioni non espressamente riportate fare riferimento agli elaborati di dettaglio.



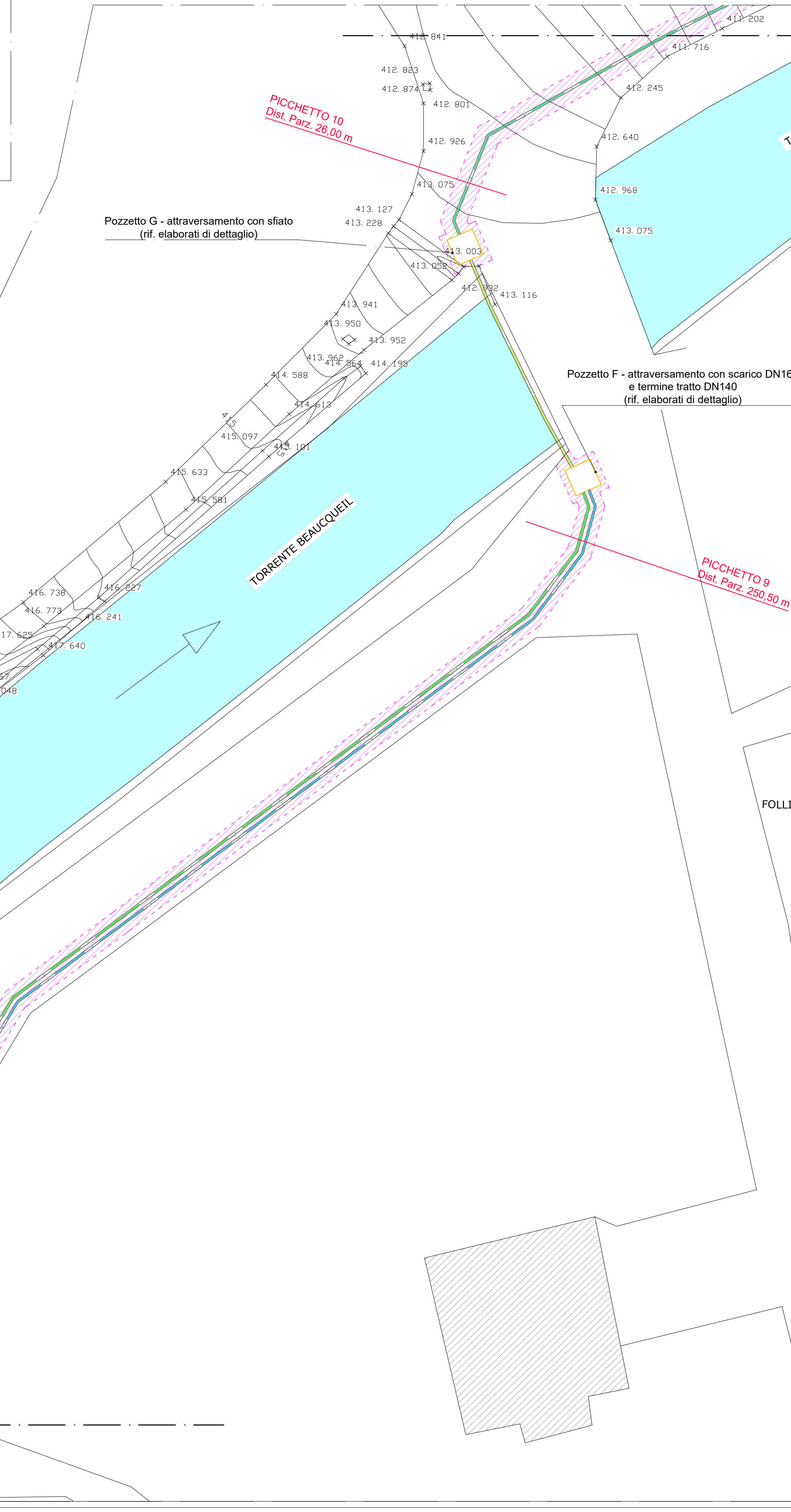
**LEGENDA:**

- Condotta PEAD PE100 DN 160 PN16
- Condotta PEAD PE100 DN 160 PN25
- Condotta Acciaio rivestito DN 150 per attraversamento torrente
- Condotta PEAD PE100 DN 140 PN16
- Ripristino pavimentazione stradale in conglomerato bituminoso
- Pozzetti rete acquedotto in progetto

**NOTA:**  
Prima delle operazioni di scavo verificare sul posto le interferenze con altre reti di servizi (DEVAL, ITALGAS, SNAM, TELECOM, ...)



**PLANIMETRIA DI PROGETTO**  
TRATTO 14 - c  
Scala 1:200



**COMUNE DI CHAMPDEPRAZ**  
Loc. Caprera 14 - CHAMPDEPRAZ (AO)

REGIONE VALLE D'AOSTA  
Comuni di Champdepraz - Issogne - Verres - Arnad (AO)

**Lavori di potenziamento della rete idrica di Champdepraz al fine del suo collegamento con l'acquedotto comunale di Arnad, con attraversamento del comune di Issogne**

Progetto esecutivo

Planimetria di progetto e sezioni tipo - Interventi Parte Bassa  
Tratto 14  
scala 1:200

anno	servizio	codice lavoro	numero elaborato	revisione	tipo documento
2018	ESEACQCA	05	p01	DWG	

rev. n.	data	oggetto revisione	redatto	controllato	approvato
01	27/07/2018	Emissione	T. Rosset		T. Rosset

**STUDIO D'INGEGNERIA**  
dott. Ing. Thierry Rosset

404 - via Thierry Rosset  
11010 - Issogne (AO)  
Tel. 0165 2500220  
Fax 0165 2500221  
E-mail: throsset@champs.com