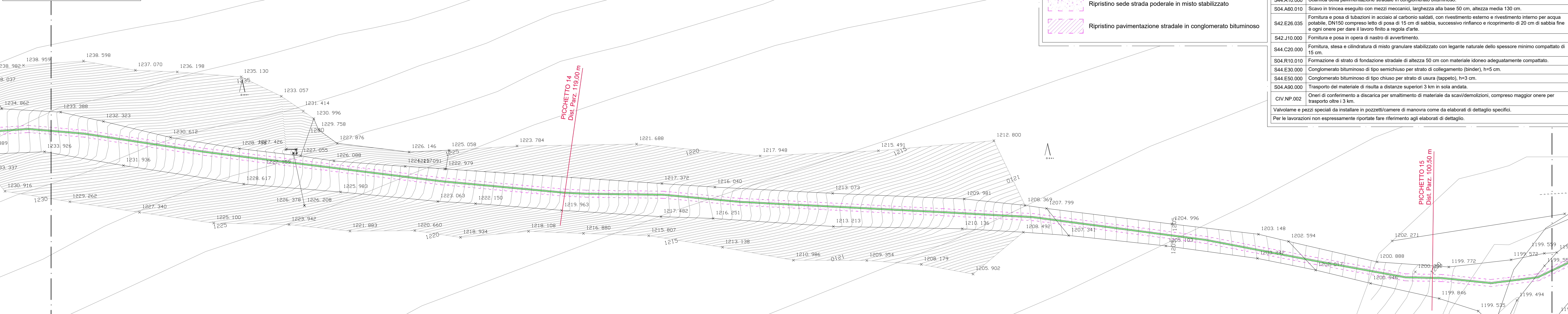


PLANIMETRIA DI PROGETTO
TRATTO 6 - a
Scala 1:200



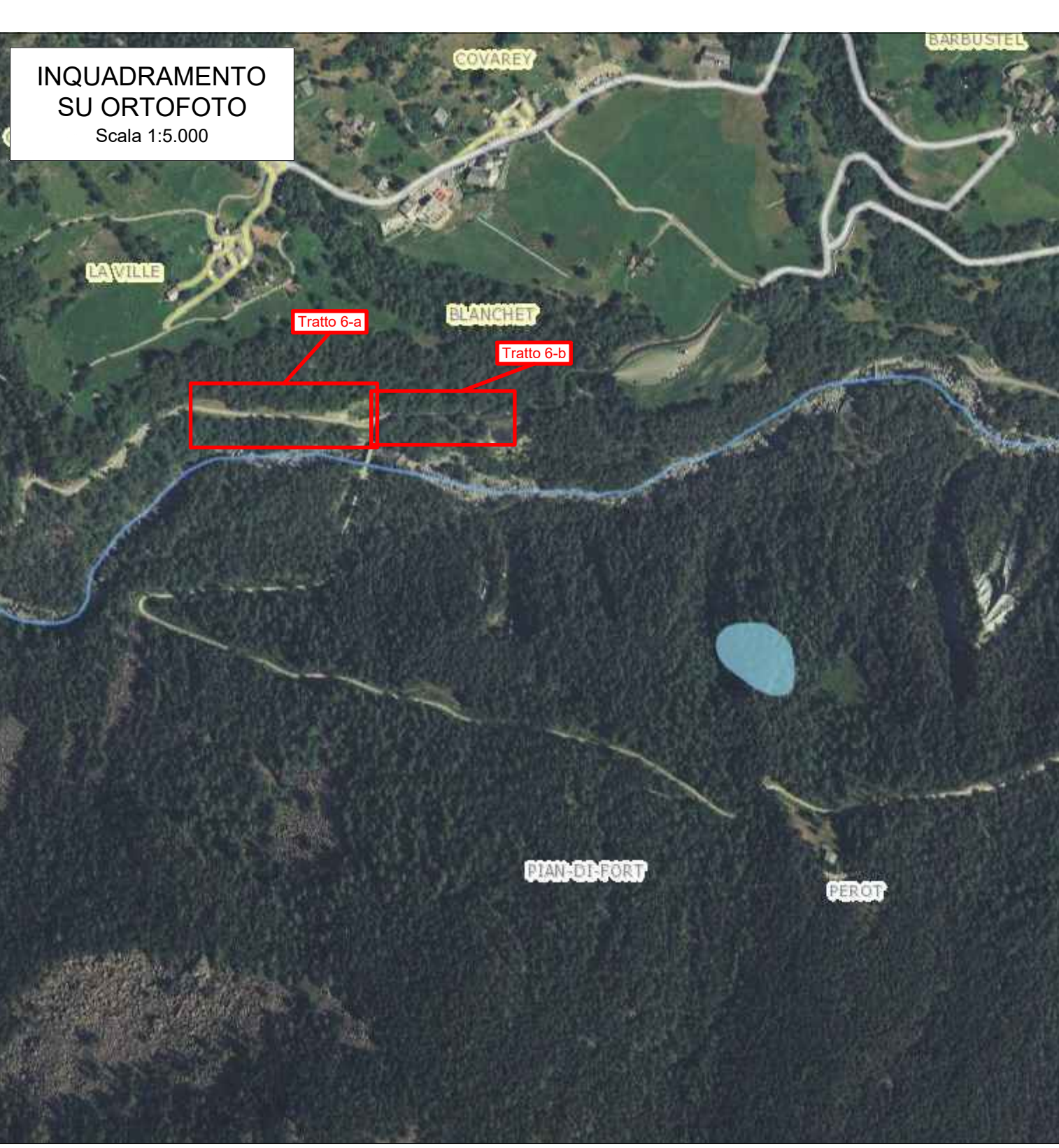
LEGENDA:

- Condotta in acciaio DN 150
- Ripristino sede strada podereale in misto stabilizzato
- Ripristino pavimentazione stradale in conglomerato bituminoso

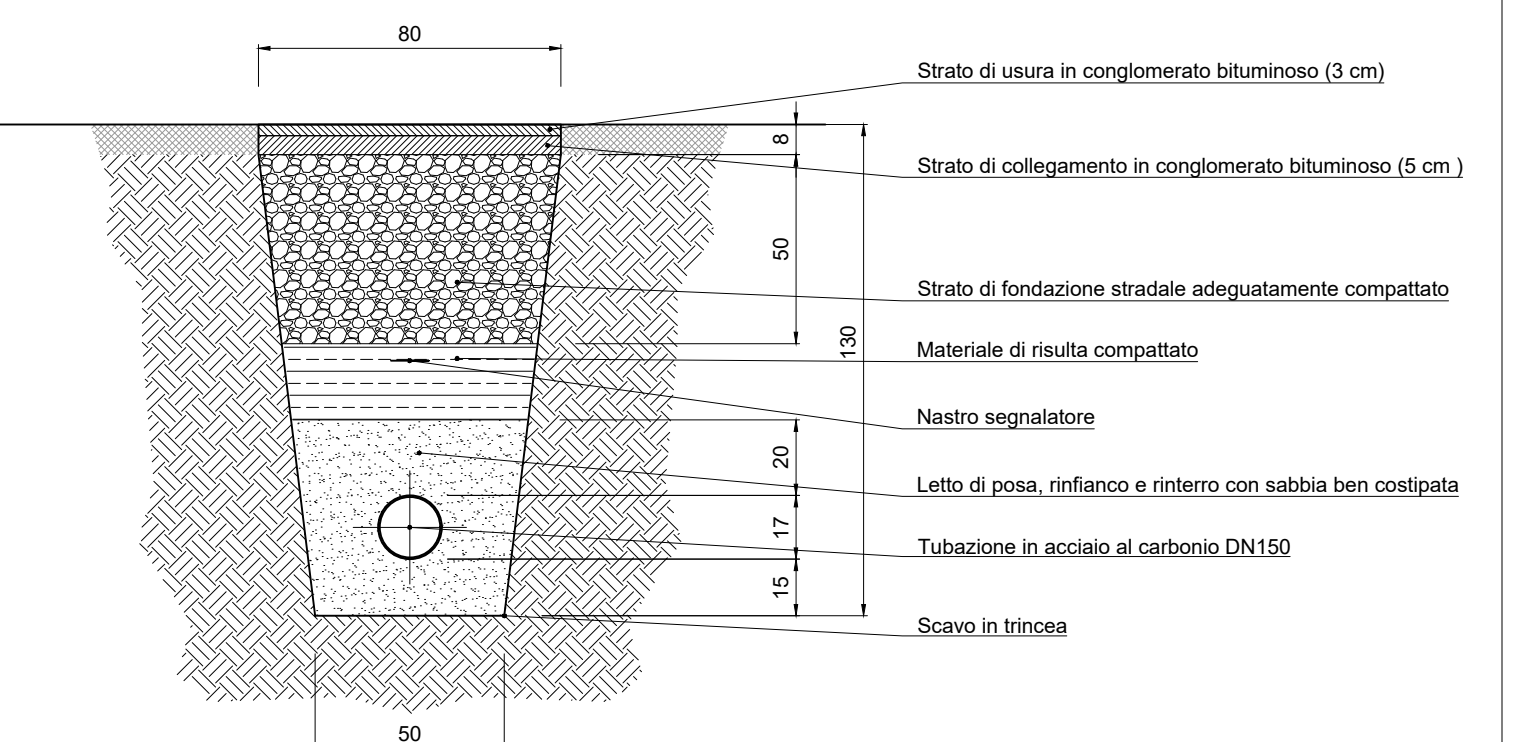
ELENCO LAVORAZIONI

Codice tariffa	Descrizione
S44.A45.000	Taglio della pavimentazione stradale in conglomerato bituminoso
S44.A10.000	Scarifica della pavimentazione stradale in conglomerato bituminoso
S04.A60.010	Scavo in trincea eseguito con mezzi meccanici, larghezza alla base 50 cm, altezza media 130 cm.
S42.E26.035	Fornitura e posa di tubazioni in acciaio al carbonio saldato, con rivestimento esterno e rivestimento interno per acqua potabile, DN150 compreso letto di posa di 15 cm di sabbia, successivo rifianco e ricoprimento di 20 cm di sabbia fine e ogni onere per dare il lavoro finito a regola d'arte.
S42.J10.000	Fornitura e posa in opera di nastro di avvertimento.
S44.C20.000	Fornitura, stesa e cilindatura di misto granulare stabilizzato con legante naturale dello spessore minimo compatto di 15 cm.
S04.R10.010	Formazione di strato di fondazione stradale di altezza 50 cm con materiale idoneo adeguatamente compatto.
S44.E30.000	Conglomerato bituminoso di tipo semichiuso per strato di collegamento (binder), h=5 cm.
S44.E50.000	Conglomerato bituminoso di tipo chiuso per strato di usura (tappeto), h=3 cm.
S04.A90.000	Trasporto del materiale di risulta a distanze superiori 3 km in sola andata.
CIV.NP.002	Oneri di conferimento a discarica per smaltimento di materiale da scavi/demolizioni, compreso maggior onere per trasporto oltre i 3 km.

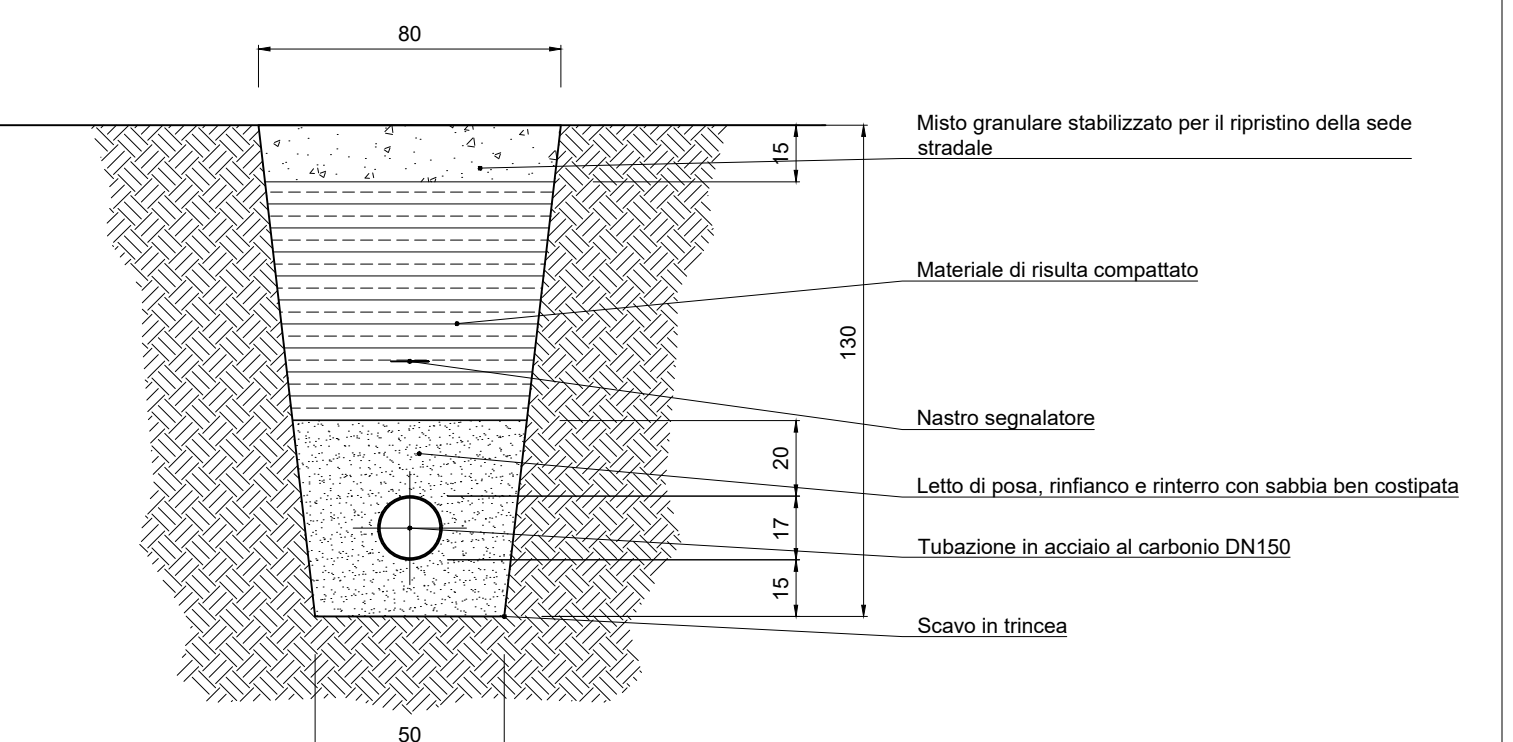
Valvole e pezzi speciali da installare in pozzetti/camere di manovra come da elaborati di dettaglio specifici.
Per le lavorazioni non espressamente riportate fare riferimento agli elaborati di dettaglio.



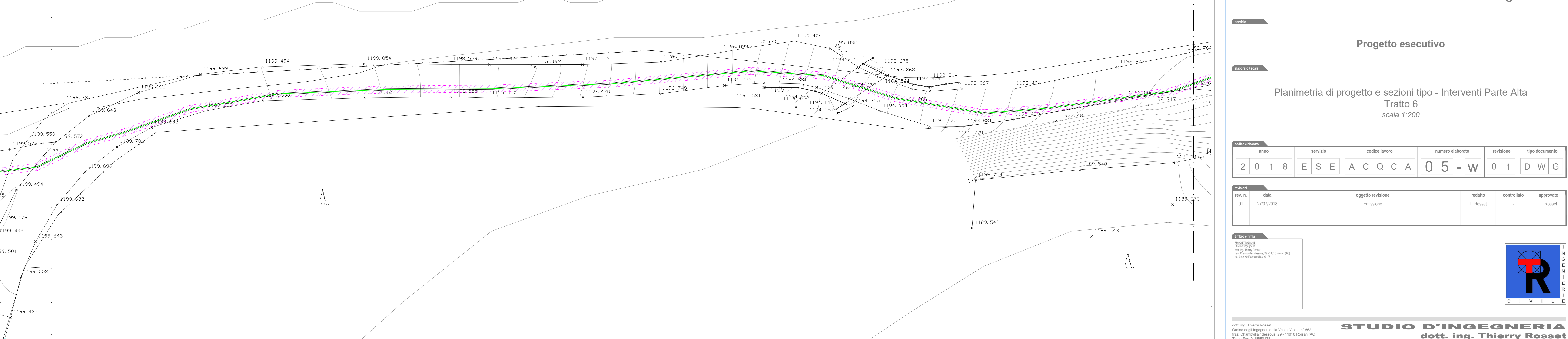
SEZIONE DI SCAVO TIPO - lungo strada asfaltata DN150 acciaio
Scala 1:20



SEZIONE DI SCAVO TIPO - lungo strada podereale non asfaltata DN150 acciaio
Scala 1:20



PLANIMETRIA DI PROGETTO
TRATTO 6 - b
Scala 1:200



COMUNE DI CHAMPDEPRAZ
Loc. Capoluogo 164 CHAMPDEPRAZ (AO)

REGIONE VALLE D'AOSTA
Comuni di Champdepraz - Issogne - Verres - Arnad (AO)

Lavori di potenziamento della rete idrica di Champdepraz al fine del suo collegamento con l'acquedotto comunale di Arnad, con attraversamento del comune di Issogne

Progetto esecutivo

Planimetria di progetto e sezioni tipo - Interventi Parte Alta
Tratto 6
scala 1:200

anno	servizio	codice lavoro	numero elaborato	revisione	tipo documento
2018	ESE	ACQCA	05-W	01	DWG

rev. n.	data	oggetto revisione	redatto	controllato	approvato
01	27/07/2018	Emissione	T. Rosset		T. Rosset

STUDIO D'INGEGNERIA
dott. ing. Thierry Rosset

Ordine degli Ingegneri della Valle d'Aosta n° 662
Via. Champdepraz, 29 - 11010 Rosset (AO)
Tel. e Fax: 016550129
e-mail: thierrosset@tin.it