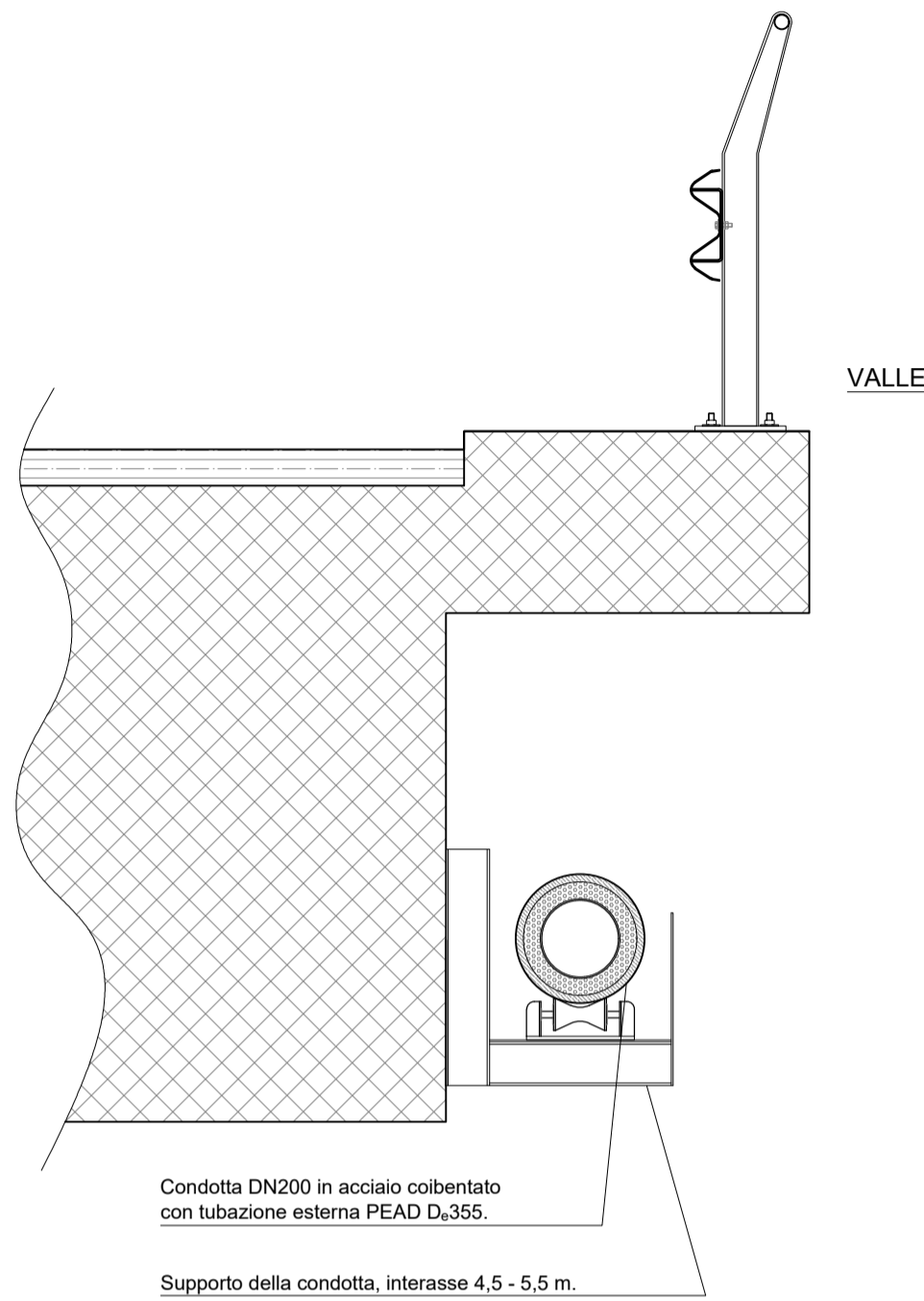


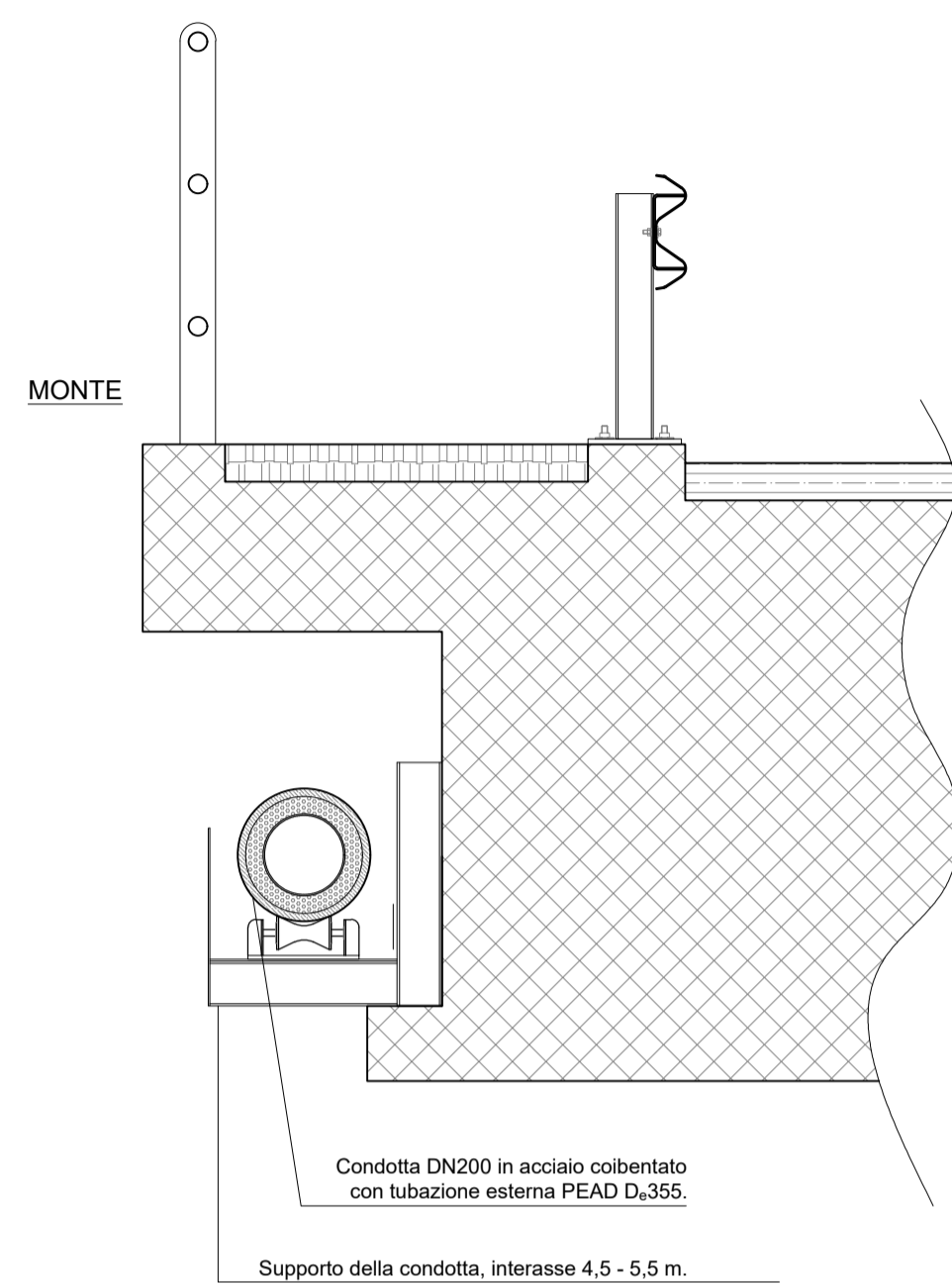
**SEZIONE ATTRAVERSAMENTO T.TE CHALAMY  
(Interventi Parte Bassa)**

Scala 1:20  
Rif. Tavola 7-a Profilo 1 - Pozzetti C-D - Picchetti 6-6'



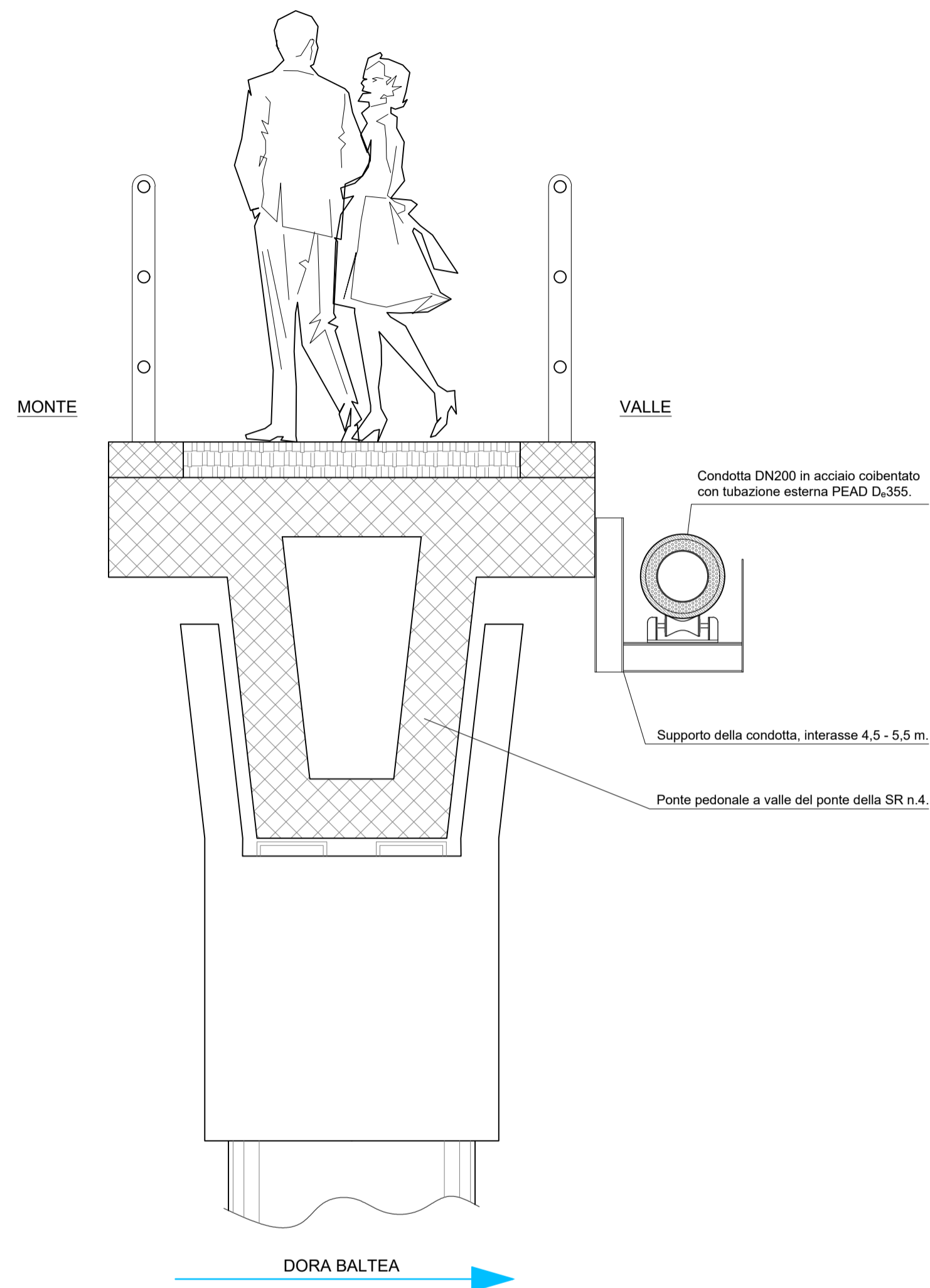
**SEZIONE ATTRAVERSAMENTO T.TE BEAUCQUEIL  
lato monte del ponte di Loc. Garines**

Scala 1:20  
Rif. Tavola 7-b Profilo 2 - Pozzetti P-Q - Picchetti 25-26



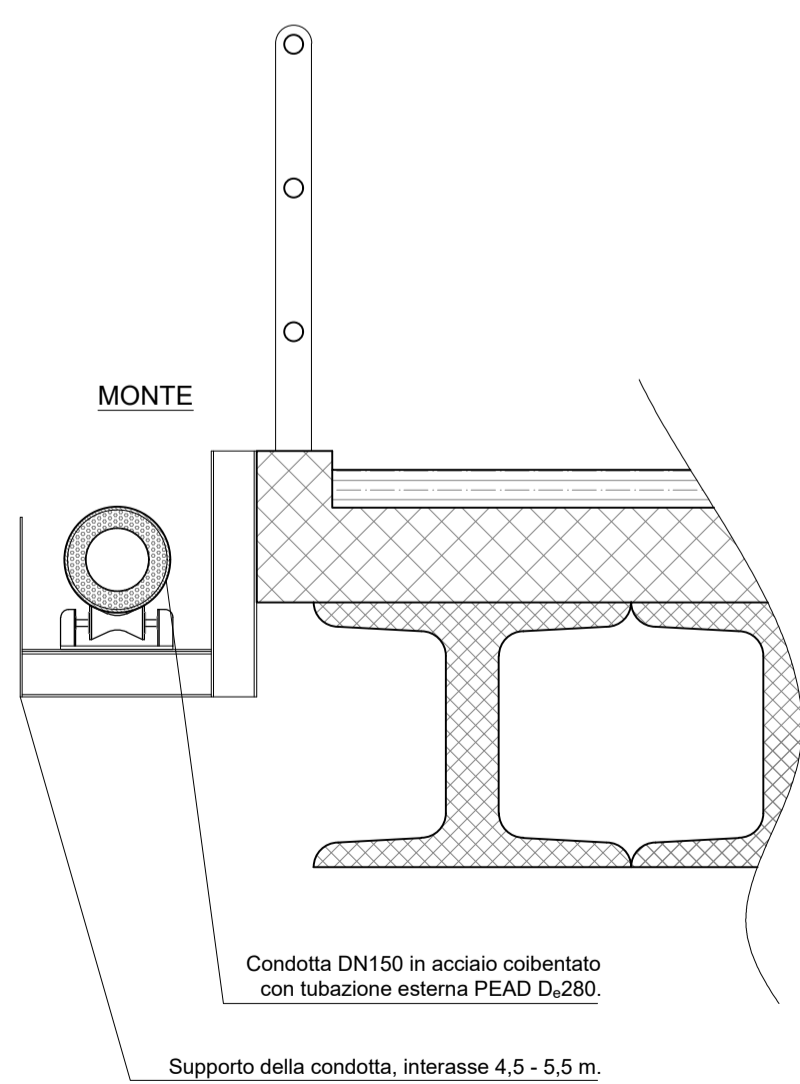
**SEZIONE ATTRAVERSAMENTO F. DORA BALTEA  
lato valle del ponte pedonale adiacente alla S.R. n.4**

Scala 1:20  
Rif. Tavola 7-b Profilo 2 - Pozzetti P-Q - Picchetti 33-34



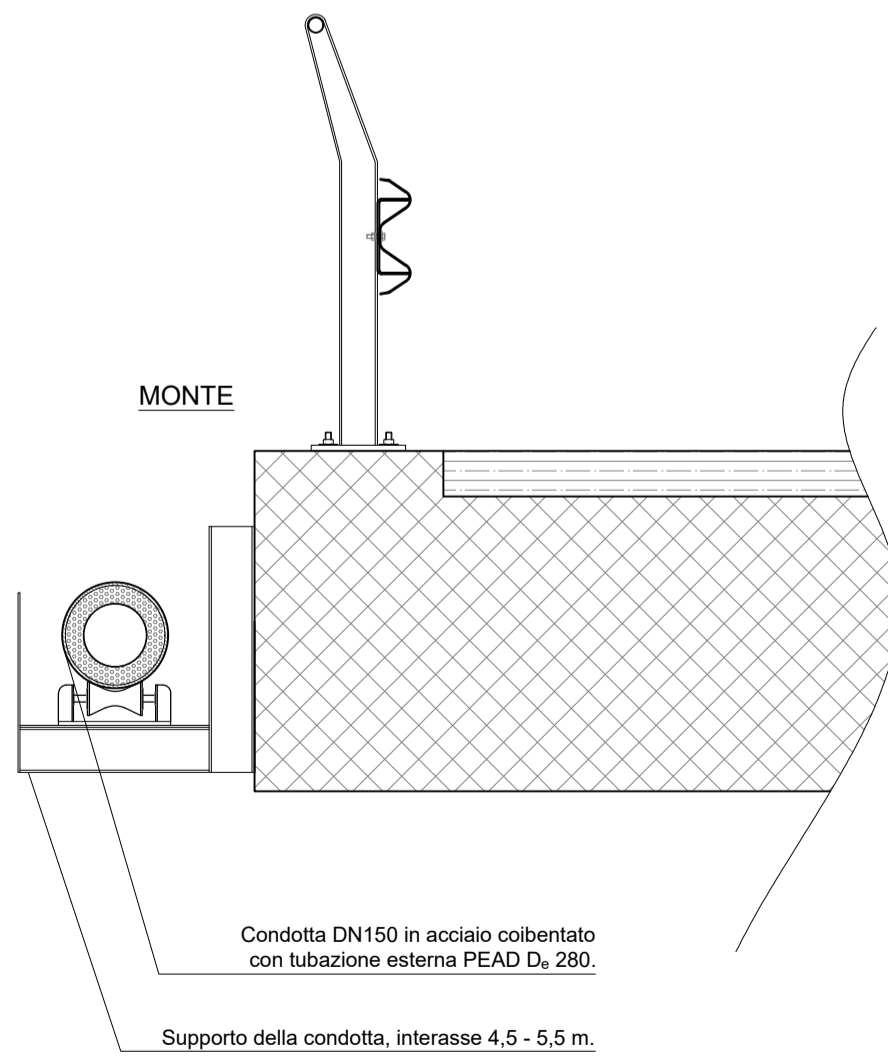
**SEZIONE ATTRAVERSAMENTO T.TE BEAUCQUEIL  
lato monte ponte tra Loc. Sommet de Ville / Le Barmet**

Scala 1:20  
Rif. Tavola 7-d Profilo 4 - Pozzetti C-D - Picchetti 6-7



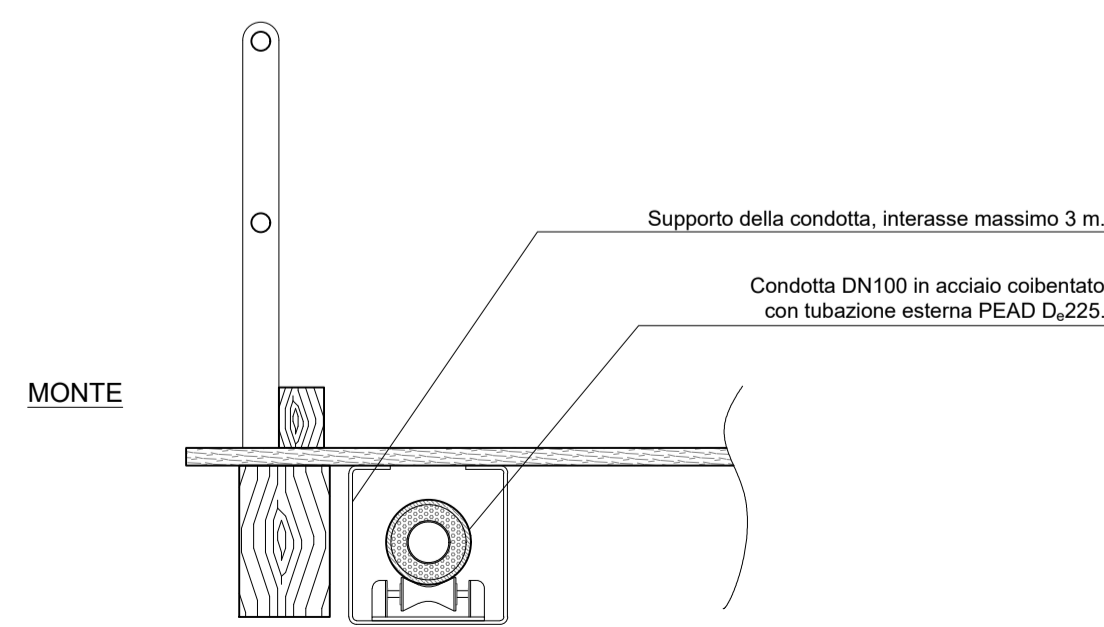
**SEZIONE ATTRAVERSAMENTO T.TE BEAUCQUEIL  
lato monte del ponte di Loc. Folliasse**

Scala 1:20  
Rif. Tavola 7-d Profilo 4 - Pozzetti F-G - Picchetti 9-10



**SEZIONE ATTRAVERSAMENTO T.TE CHALAMY  
(Interventi Parte Alta)**

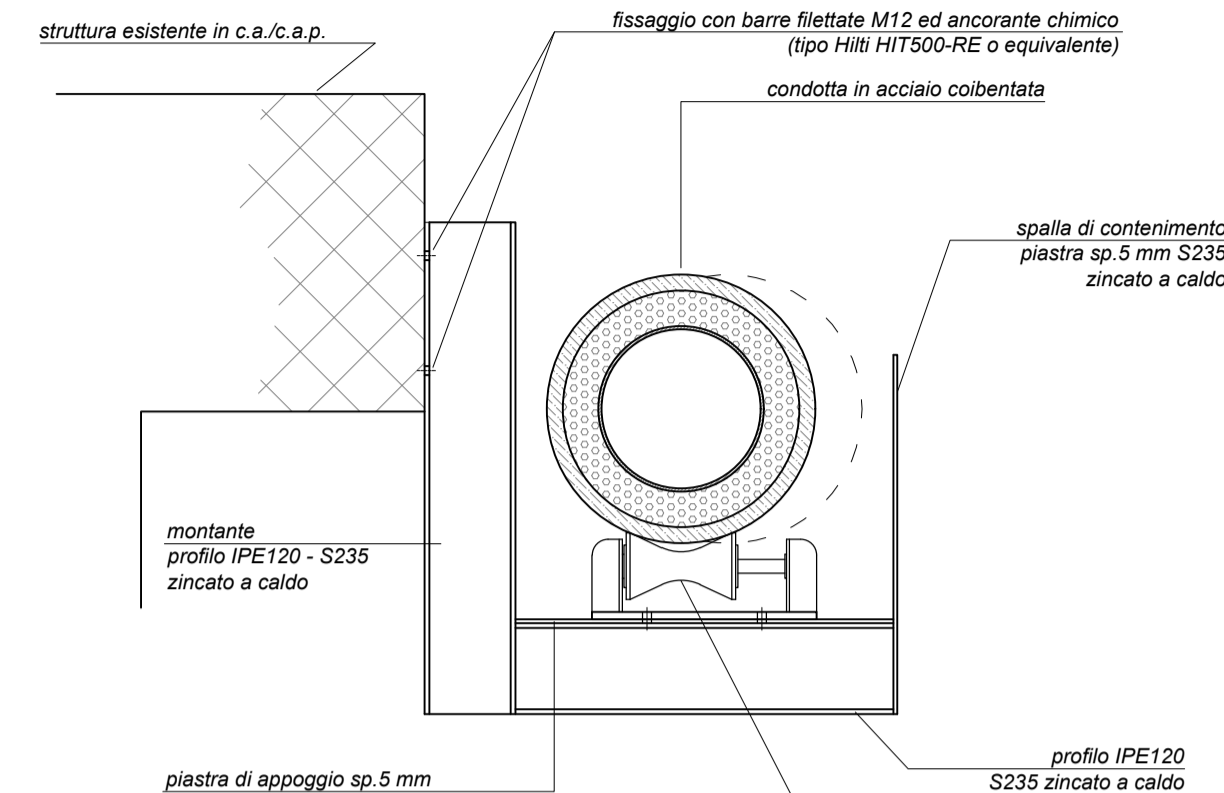
Scala 1:20  
Rif. Tavola 7-e Profilo 5 - Pozzetti B-C - Picchetti 8-9



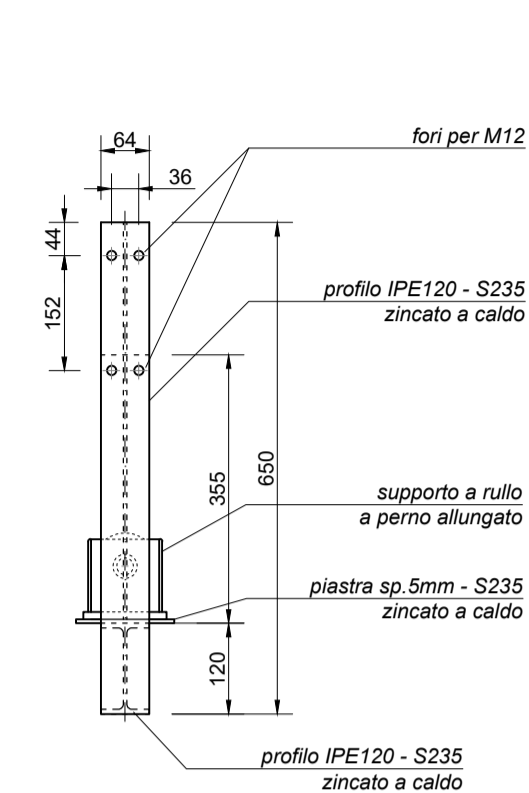
**PARTICOLARI COSTRUTTIVI STAFFAGGIO E SUPPORTO CONDOTTE  
PER ATTRAVERSAMENTI SU T. CHALAMY (PARTE BASSA), T. BEAUCQUEIL E DORA BALTEA**

Scala 1:10 - Quote in mm

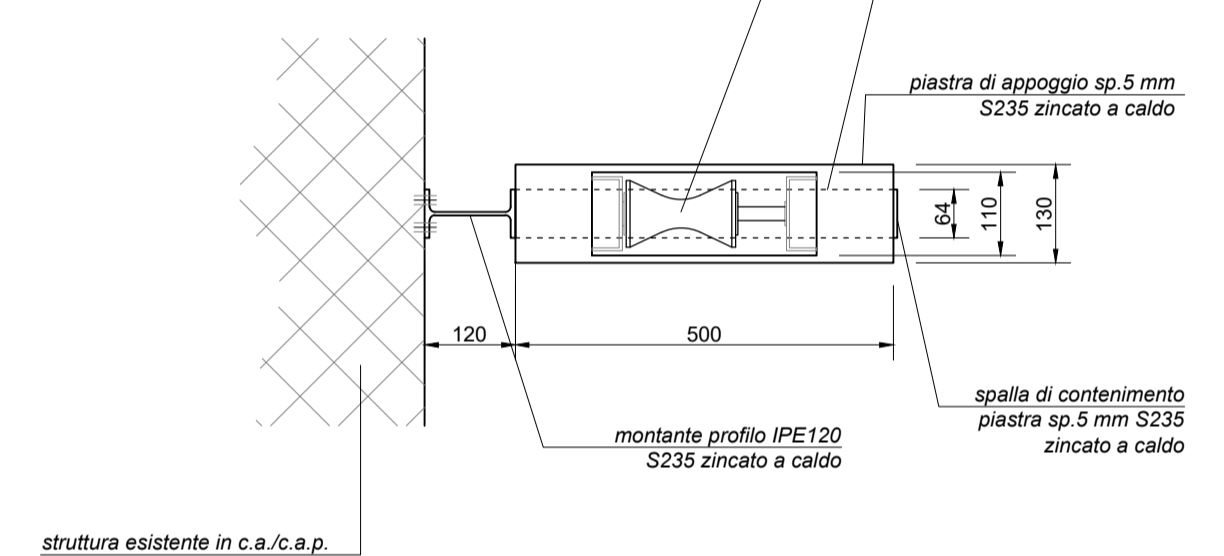
VISTA IN ASSE CONDOTTA:



VISTA POSTERIORE:



VISTA DALL'ALTO:



Dettaglio tubazioni:

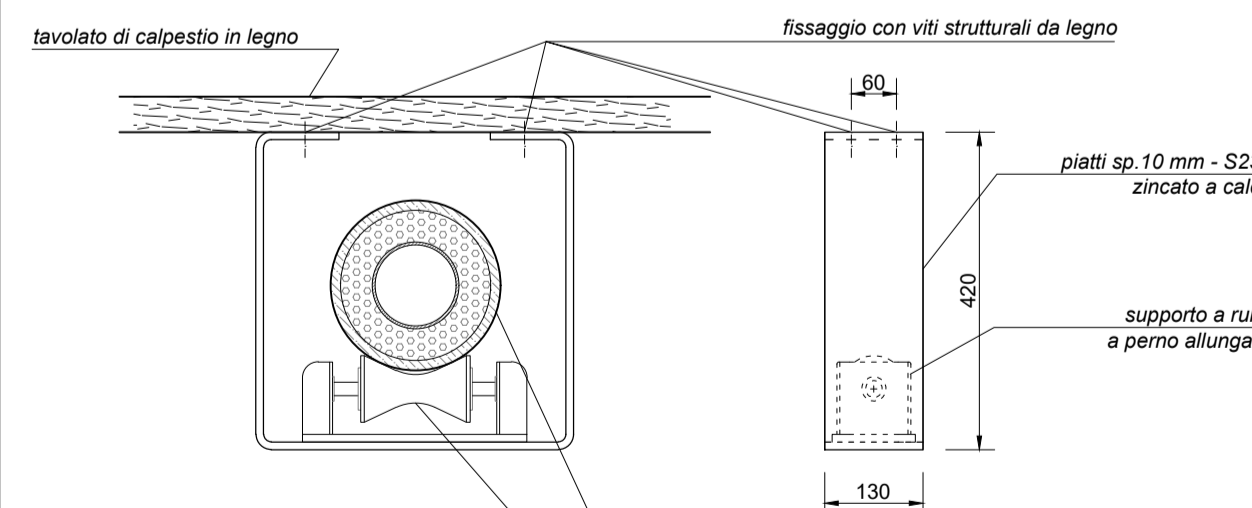
- Attraversamento T. Chalamy (Parte bassa), T. Beaucqueil (loc. Garines) e Dora Baltea: condotta DN200 in acciaio coibentato, tubazione esterna in PEAD D.E. 355;
- Attraversamento T. Beaucqueil (tra loc. Sommet de Ville e Le Barmet, loc. Folliasse): condotta DN150 in acciaio coibentato, tubazione esterna in PEAD D.E. 280.

Rif. Voce EP: CIV.NP.008

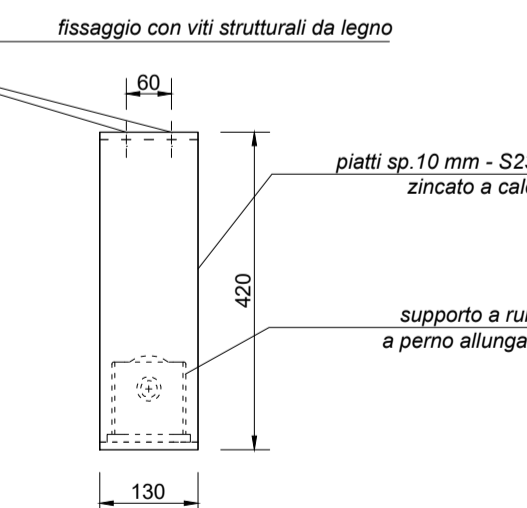
**PARTICOLARI COSTRUTTIVI STAFFAGGIO E SUPPORTO CONDOTTE  
PER ATTRAVERSAMENTO SU T. CHALAMY (PARTE ALTA)**

Scala 1:10 - Quote in mm

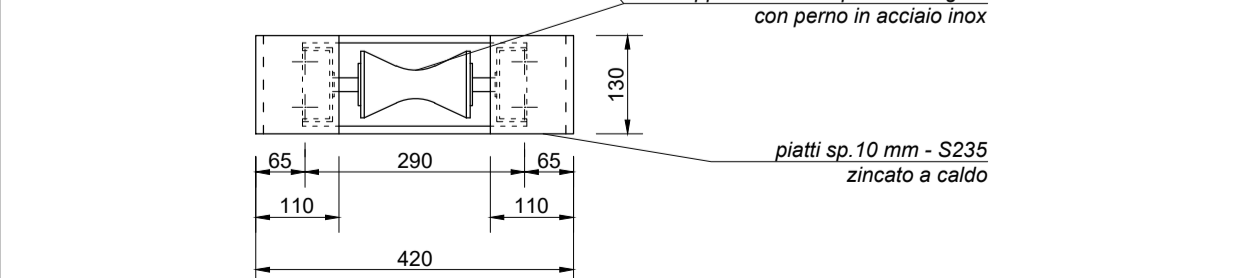
VISTA IN ASSE CONDOTTA:



VISTA POSTERIORE:

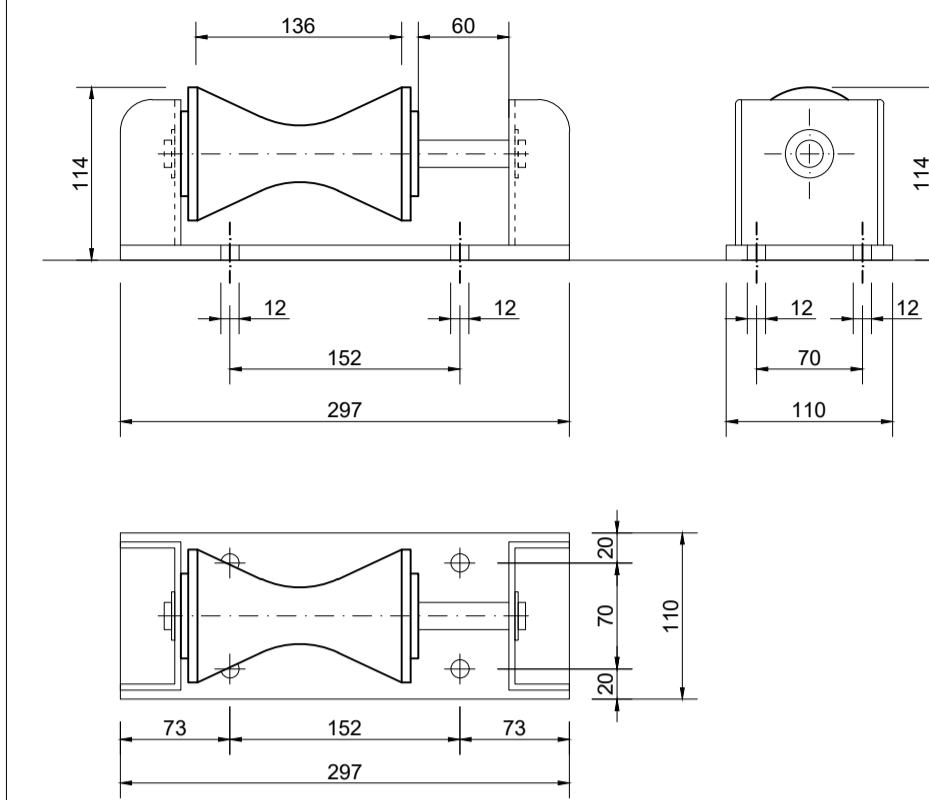


VISTA DALL'ALTO:



**PARTICOLARE SUPPORTO A RULLO  
CON PERNO ALLUNGATO**

Scala 1:5 - Quote in mm



Dimensioni indicative prodotti reperibili in commercio. Perno in acciaio inox.  
Rif. Voce EP: CIV.NP.008

**COMUNE DI CHAMPDEPRAZ**  
Loc. Capoluogo 164, CHAMPDEPRAZ (AO)

REGIONE VALLE D'AOSTA  
Comuni di Champdepraz - Issogne - Verres - Arnad (AO)

Lavori di potenziamento della rete idrica di Champdepraz al fine del suo collegamento con l'acquedotto comunale di Arnad, con attraversamento del comune di Issogne

Progetto esecutivo

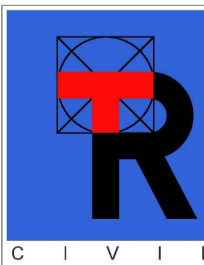
Particolari costruttivi e sezioni degli attraversamenti T.te Chalamy, T.te Beaucqueil, F. Dora Baltea  
scala 1:5 - 1:10 - 1:20

anno	servizio	codice lavoro	numero elaborato	revisione	tipo documento
2018	ESE	ACQCA	06-g	01	DWG

rev. n.	data	oggetto revisione	redatto	controllato	approvato
01	04/2019	richiesta integrazioni V.I.A.	T. Rosset	-	T. Rosset

simbolo e firma

PROGETTAZIONE  
Studio Ingegneria  
dot. ing. Thierry Rosset  
Via Champdepraz, 29 - 11010 Roissin (AO)  
Tel. 0165-50128 / fax 0165-50128



dot. ing. Thierry Rosset  
Ordine degli Ingegneri della Valle d'Aosta n° 662  
Via Champdepraz, 29 - 11010 Roissin (AO)  
Tel. e Fax: 0165-50128  
e-mail: thierryrosset@iscall.it

**STUDIO D'INGEGNERIA**  
dott. ing. Thierry Rosset