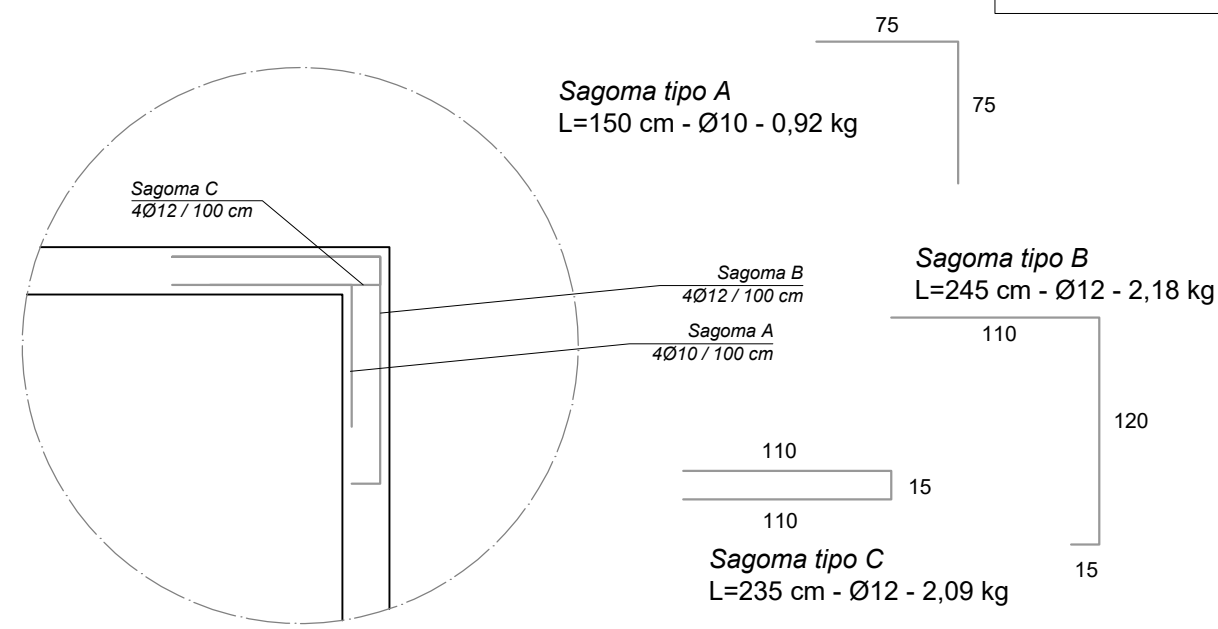


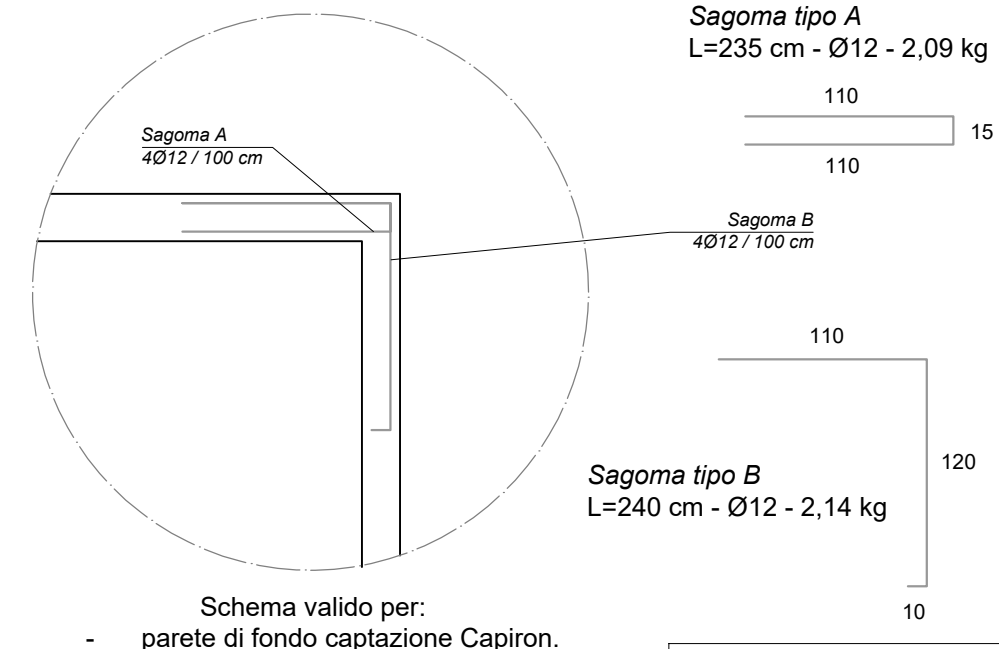
Particolare
connessione pareti sp.25 cm a lastre di copertura sp.25 cm
(in aggiunta alla doppia rete Ø10 - 20 / 20 cm)



Schema valido per:
- coperture opere di presa Petit-Fénis;
- coperture cunicoli captazione Petit-Fénis;
- pareti camera di manovra Petit-Fénis;
- pareti lunghe captazione Capiron.

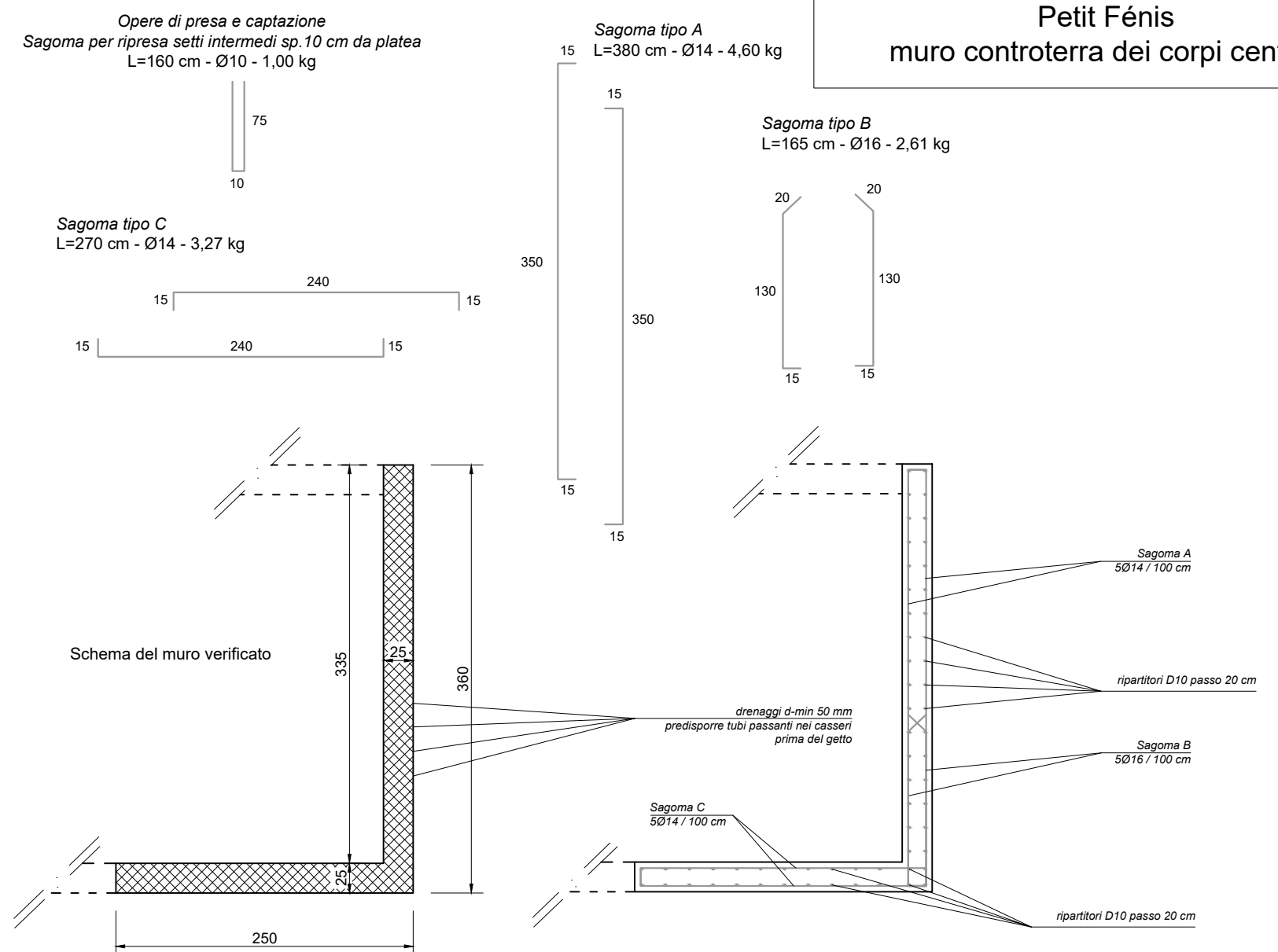
PARTICOLARI
connessioni lastre di copertura-pareti

Particolare
connessione pareti sp.20 cm a lastre di copertura sp.25 cm
(in aggiunta alla doppia rete Ø10 - 20 / 20 cm)



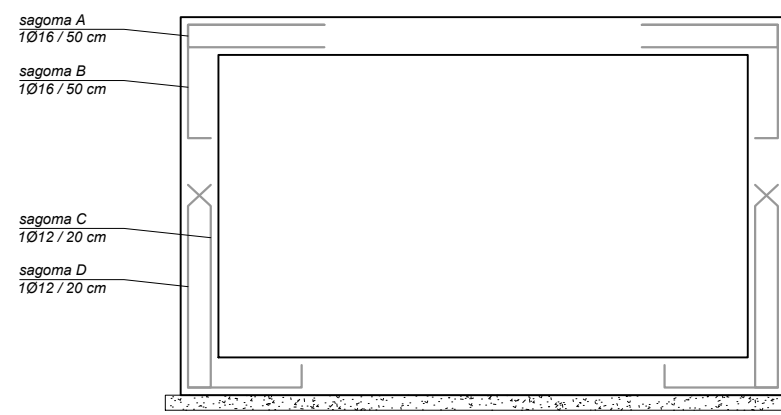
Schema valido per:
- parete di fondo captazione Capiron.

OPERE di PRESA
Petit Fénis
muro controterra dei corpi centrali

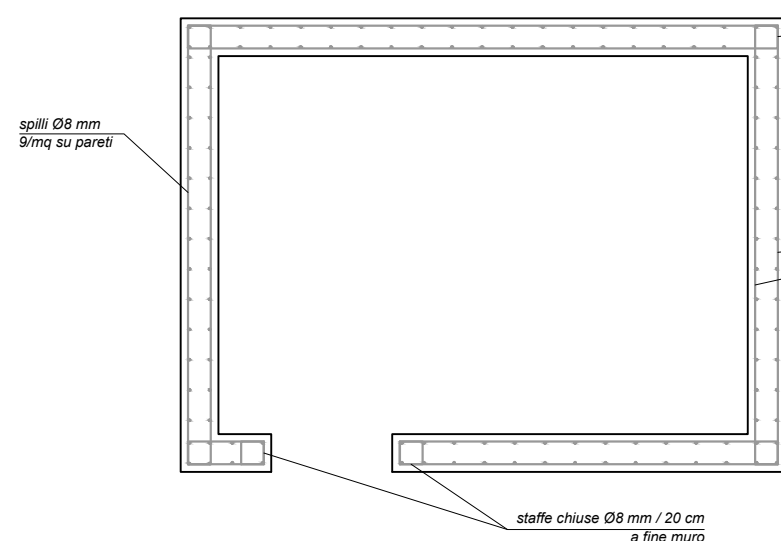


NOTA: dove non esplicitato, pareti e lastre sono armate con doppia rete Ø10 - 20 / 20 cm

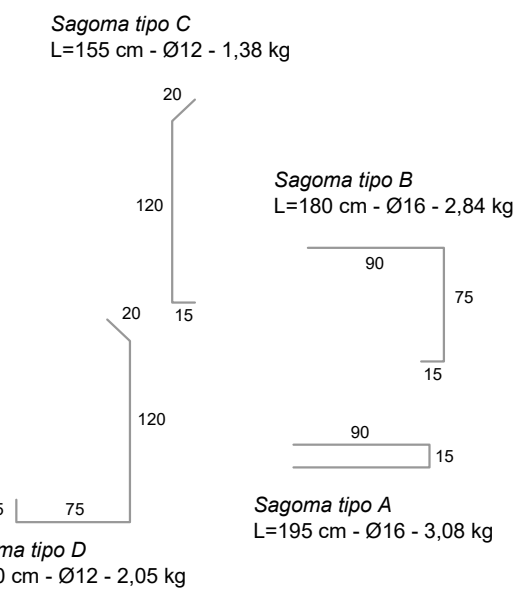
Sezione - riprese da fondazione e pareti
(oltre doppia rete Ø10-20 / 20 cm)



Pianta - carpenteria pareti

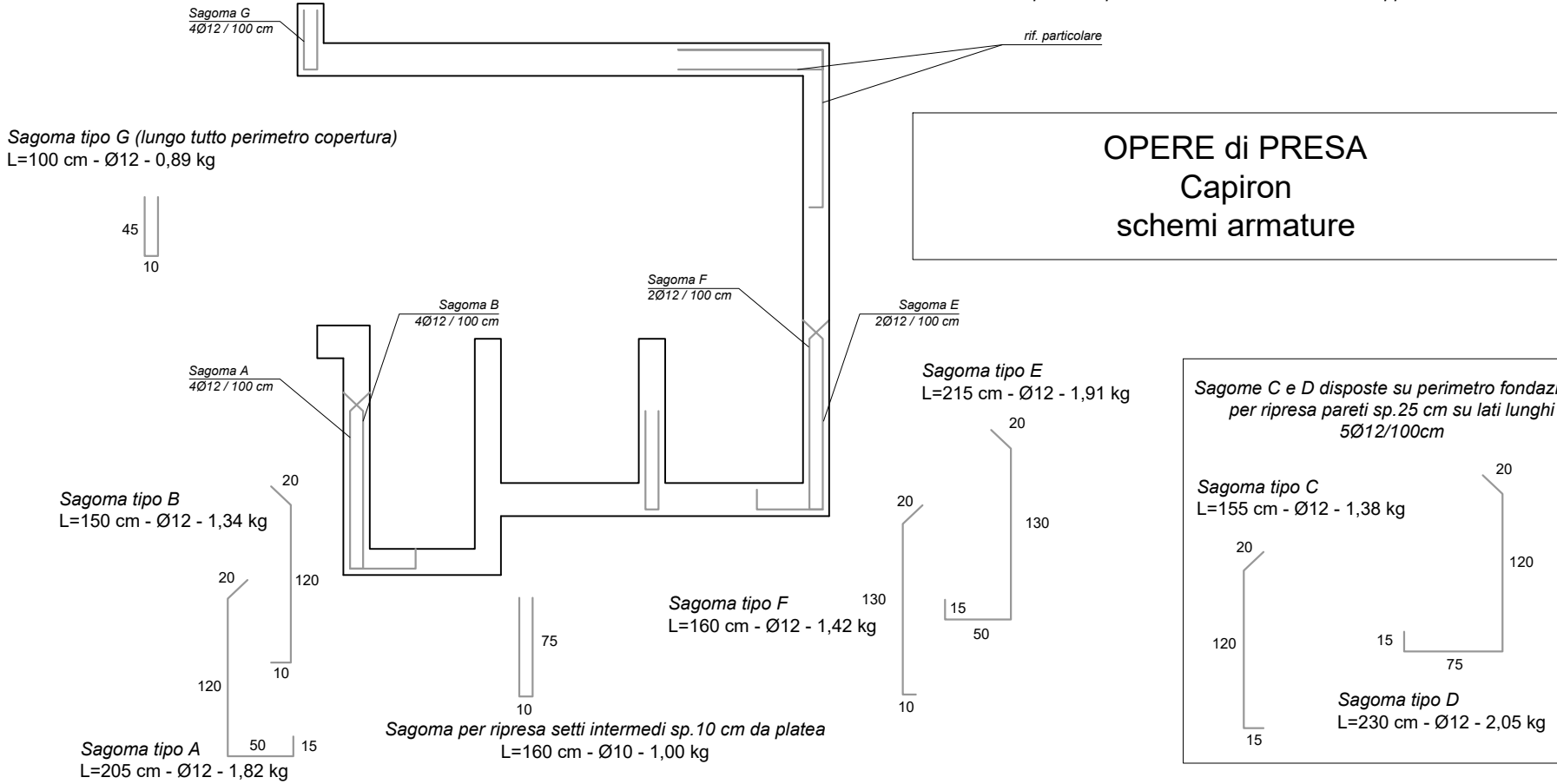


CAMERA di MANOVRA
Petit-Fénis
schemi armature



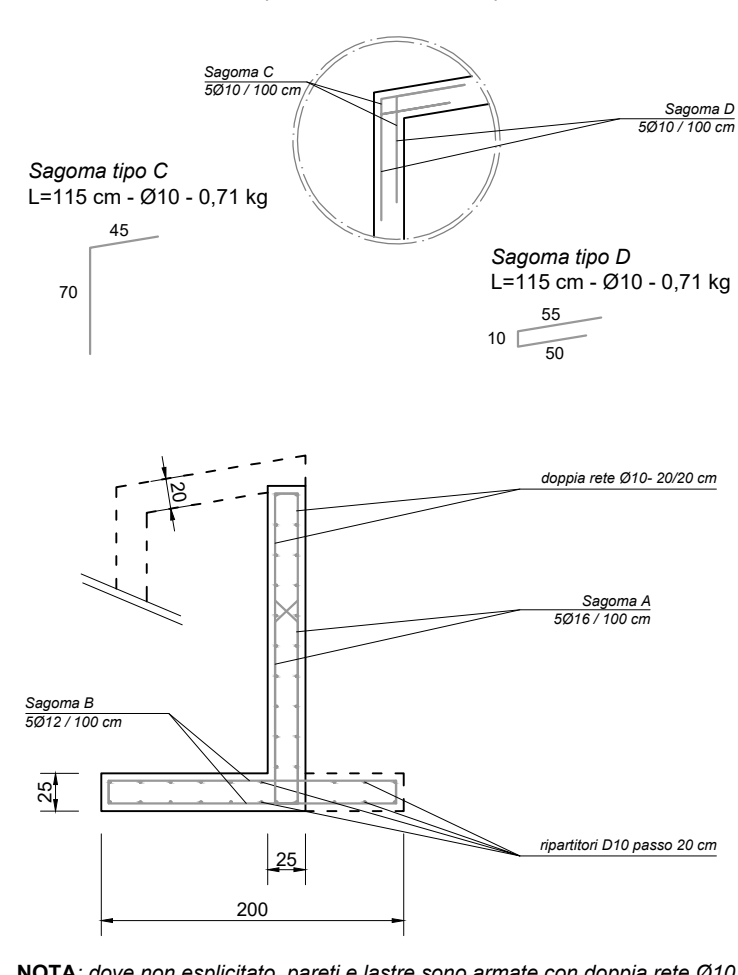
NOTA: dove non esplicitato, pareti e lastre sono armate con doppia rete Ø10 - 20 / 20 cm

OPERE di PRESA
Capiron
schemi armature

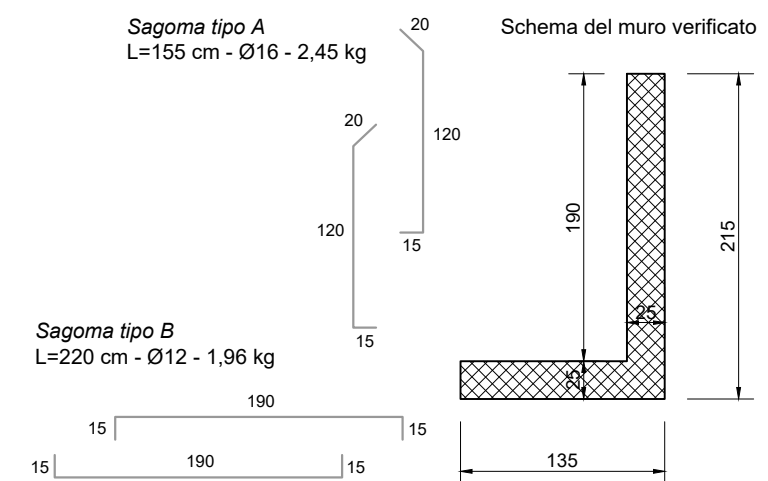


NOTA: dove non esplicitato, pareti e lastre sono armate con doppia rete Ø10 - 20 / 20 cm

Particolare
connessione copertura del cunicolo alla parete di valle



OPERE di PRESA
Petit Fénis
muri controterra dei cunicoli di captazione



NOTA: dove non esplicitato, pareti e lastre sono armate con doppia rete Ø10 - 20 / 20 cm (armatura di base)

committente
COMUNE DI CHAMPDEPRAZ
Loc. Capoluogo 164, CHAMPDEPRAZ (AO)

località / oggetto
REGIONE VALLE D'AOSTA
Comuni di Champdepraz - Issogne - Verres - Arnad (AO)

Lavori di potenziamento della rete idrica di Champdepraz al fine del suo collegamento con l'acquedotto comunale di Arnad, con attraversamento del comune di Issogne

servizio
Progetto esecutivo

elaborato / scala
Particolari costruttivi opere in c.a.
Opere di presa e camere di manovra
scala 1:50 - 1:40

codice elaborato	anno	servizio	codice lavoro	numero elaborato	revisione	tipo documento
2018	ESE	ACQCA	08-a	01	DWG	

revisioni	rev. n.	data	oggetto revisione	redatto	controllato	approvato
	01	27/07/2018	Emissione	T. Rosset	-	T. Rosset

timbro e firma
PROGETTAZIONE
Studio d'ingegneria
dott. ing. Thierry Rosset
frax, Champvillair dessous, 29 - 11010 Roisan (AO)
Tel. e Fax: 0165/50128
e-mail: thierymax@tiscali.it

dott. ing. Thierry Rosset
Ordine degli Ingegneri della Valle d'Aosta n° 662
frax, Champvillair dessous, 29 - 11010 Roisan (AO)
Tel. e Fax: 0165/50128
e-mail: thierymax@tiscali.it

STUDIO D'INGEGNERIA
dott. ing. Thierry Rosset

INGEGNERIA CIVILE