



REGIONE AUTONOMA VALLE D'AOSTA
REGION AUTONOME VALLE D'AOSTE



ASSESSORATO AGRICOLTURA E RISORSE NATURALI
ASSESSORAT DE L'AGRICULTURE ET DES RESSOURCES NATURELLES

Dipartimento Corpo forestale della Valle d'Aosta e risorse naturali
Département du Corps forestier de la Vallée d'Aoste e des ressources naturelles

Forestazione e sentieristica - Forêts et sentiers

COMUNE DI: EMARÈSE

PROGETTO DEFINITIVO / ESECUTIVO :

Ripristino murature sul sentiero Erésaz - Grand Rhun, Bassa
Via tappa n.6

ELABORATI:

- *Relazione tecnica*
- *Studio di compatibilità Art. 35 e Art.36*
- *Bilancio materiali inerti da scavo e demolizione*
- *Corografie*
- *Planimetrie*
- *Sezioni*
- *Particolari costruttivi*
- *Relazione di calcolo murature*
- *Relazione geologica*
- *Elenco prezzi*
- *Computo metrico estimativo*
- *Documentazione fotografica*
- *Capitolato speciale d'appalto*
- *Piano di manutenzione*



Il Progettista
Dr. Alessandro Ceccon

Supporto alla progettazione
Dr. Eleonora Curtaz

Il Responsabile del procedimento
Dr. Luigi Bianchetti

Il Dirigente
Dr. Luigi Bianchetti

Data: Agosto 2017

RELAZIONE TECNICA

Premessa

Il presente elaborato progettuale riguarda i lavori di manutenzione straordinaria del sentiero che dalla località Erésaz giunge alla località Grand Rhun nel comune di Emarèse.

L'intervento è stato previsto in quanto:

- Si tratta di un itinerario definito dalla L.R. 21/1993 “di interesse regionale”, la cui gestione spetta direttamente all'Amministrazione regionale
- E' stata inoltrata richiesta da parte dell'amministrazione comunale in data 26/09/2013, prot. 24658/RN;
- E' stata inoltrata richiesta da parte della Stazione forestale di ____ in data ____, prot. ____;
- E' stata inoltrata richiesta da parte di _____ in data ____, prot. ____;

Localizzazione dell'intervento

Il sentiero oggetto d'intervento è localizzato nella media Valle d'Aosta, sulla sinistra orografica della Dora Baltea nel comune di Emarèse , tra le località Erésaz, a quota 1.195 m s.l.m., e Grand Rhun del comune di Saint-Vincent, a quota 1.345 m s.l.m.. Più precisamente il tratto interessato dai lavori si limita ai primi trecento metri partendo dalla frazione Erésaz.

La tratta del catasto dei sentieri interessata dall'intervento è la 25_T10.

Caratteristiche dell'opera e quadro delle esigenze da soddisfare

Fruibilità dell'opera:

<i>Situazione attuale</i>	<i>Obiettivo dell'intervento</i>
<input checked="" type="checkbox"/> Pedonale	<input checked="" type="checkbox"/> Pedonale
<input type="checkbox"/> Piccoli mezzi agricoli	<input type="checkbox"/> Piccoli mezzi agricoli
<input type="checkbox"/> Carrabile	<input type="checkbox"/> Carrabile

Il sentiero oggetto d'intervento è stato interessato durante la passata stagione estiva da lavori di pulizia della vegetazione che invadeva il piano di calpestio. Attualmente risulta percorribile, ma a seguito della pulizia sono emerse importanti murature, soprattutto a monte, in pessimo stato di conservazione, che rischiano di crollare.

Occorre pertanto intervenire al fine di ripristinare un'agevole percorribilità in completa sicurezza evitando eventuali crolli dei muri.

Il percorso in oggetto è un sentiero a carattere comunale segnalato con il segnavia 8 e, a breve, farà parte del nascente itinerario Bassa Via della Valle d'Aosta.

Descrizione dell'intervento

Le opere da eseguirsi, indicate nel dettaglio negli elaborati grafici, sono sinteticamente le seguenti:

- Rifacimento delle murature a valle dalla sezione 9 alla sezione 18 (muro B), dalla sezione 19 alla sezione 20 (muro D), dalla sezione 22 alla sezione 24 (muro F);
- Rifacimento delle murature a monte dalla sezione 9 alla sezione 15 (muro A), dalla sezione 14 alla sezione 20 (muro C), dalla sezione 21 alla sezione 25 (muro E). La sovrapposizione delle murature A e C deriva dalla realizzazione di una rampa pedonale di accesso ai fondi a monte del tracciato.

Verifica delle autorizzazioni, pareri e adempimenti amministrativi necessari

Sulla base delle tipologie di lavorazione previste e dei vincoli presenti sul territorio il relativo quadro degli adempimenti amministrativi è il seguente:

Autorizzazione/parere	Area vincolata	Parere/autorizzazioni necessari	Parere/autorizzazione ottenuto/a
Vincolo paesaggistico (D.Lgs. 42/04) e/o archeologico (PTP)	<input type="checkbox"/>	<input type="checkbox"/>	<input type="checkbox"/> prot. _____ data _____
Vincolo idrogeologico o legge castagno (R.D. 3267/23)	<input type="checkbox"/>	<input type="checkbox"/> *	<input type="checkbox"/> prot. _____ data _____
Aree Boscate (Art. 33 L.R. 11/98)	<input type="checkbox"/>	<input type="checkbox"/>	
Zone umide e laghi (Art. 34 L.R. 11/98)	<input type="checkbox"/>	<input type="checkbox"/>	<input type="checkbox"/> prot. _____ data _____
Zone frane (Art. 35 L.R. 11/98)	<input checked="" type="checkbox"/>	<input type="checkbox"/>	<input type="checkbox"/> prot. _____ data _____
Zone inondazioni (Art. 36 L.R. 11/98)	<input checked="" type="checkbox"/>	<input type="checkbox"/>	<input type="checkbox"/> prot. _____ data _____
Zone valanghe (Art. 37 L.R. 11/98)	<input type="checkbox"/>	<input type="checkbox"/>	<input type="checkbox"/> prot. _____ data _____
Parere aree SIC e ZPS	<input type="checkbox"/>	<input type="checkbox"/>	<input type="checkbox"/> prot. _____ data _____
R.D. 523/1904 (Pulizia delle acque pubbliche)	<input type="checkbox"/>	<input type="checkbox"/>	<input type="checkbox"/> prot. _____ data _____
Parere Parco	<input type="checkbox"/> PNGP <input type="checkbox"/> Mt. Avic	<input type="checkbox"/> <input type="checkbox"/>	<input type="checkbox"/> prot. _____ data _____ <input type="checkbox"/> prot. _____ data _____
Altre autorizzazioni: (specificare)...	<input type="checkbox"/>	<input type="checkbox"/>	<input type="checkbox"/> prot. _____ data _____
Disponibilità terreni (vedi paragrafo seguente)	<input type="checkbox"/> Ottenuta <input type="checkbox"/> Non necessaria	<input checked="" type="checkbox"/>	In corso di acquisizione (richiesta inviata all'amministrazione, in attesa di risposta)

Abilitazione edilizia	Necessaria
Comunicazione di inizio attività	<input type="checkbox"/>
SCIA	<input checked="" type="checkbox"/>
Permesso di costruire	<input type="checkbox"/> n. ____; data ____

Disponibilità aree
L'Amministrazione comunale ha provveduto a richiedere le disponibilità dei terreni ai proprietari e si impegna ad accollarsi gli oneri di manutenzione dell'opera.

Verifica coerenza con gli strumenti urbanistici

Non essendo previste modifiche planoaltimetriche del tracciato esistente né della funzione dell'opera, l'intervento è coerente con quanto previsto dagli strumenti urbanistici.

Fattibilità dell'opera dal punto di vista geologico

Il sito oggetto di intervento è interessato dai vincoli previsti dall'art. 35 e 36 della L.R. 11/98 e s.m.i.; a tal proposito si richiama lo studio di compatibilità allegato qui di seguito.

STUDIO SULLA COMPATIBILITA' CON LO STATO DI DISSESTO ESISTENTE AI SENSI DELL'ART. 35 DELLA L.R. 6 APRILE 1998 N. 11 E S.M.I. E DELLE DISPOSIZIONI CONTENUTE NELLA D.G.R. N. 2939 DEL 10 OTTOBRE 2008

Il sentiero oggetto della presente progettazione insiste, per quanto concerne la classificazione dei terreni sedi di frane e (art. 35 L.R. 11/1998), su:

Area F1	
Area F2	
Area F3	Vedi corografia allegata

Nelle aree vincolate è previsto il rifacimento delle murature esistenti con scavi superficiali che procederanno in concomitanza con la realizzazione della muratura.

Considerato che non sono presenti evidenti segni di instabilità del versante e l'opera prevista non risulta avere conseguenze negative dal punto di vista idrogeologico, rivelandosi anzi di carattere migliorativo rispetto alla situazione attuale, l'intervento è compatibile con lo stato attuale dei luoghi.

Si osserva comunque che il tracciato, trovandosi in ambiente montano in cui è oggettivamente impossibile eliminare tutti i pericoli e i fenomeni naturali esistenti, rimane ovviamente esposto ai naturali processi d'evoluzione del versante, gli effetti dei quali potrebbero ripercuotersi negativamente sul medesimo, causandone l'eventuale ostruzione o il danneggiamento.

Sarà poi cura dell'ente preposto alla gestione del percorso, che ha ben presente i dissesti presenti nella zona e le loro dinamiche evolutive, provvedere al controllo periodico sulle condizioni di stabilità e di possibilità di fruizione dell'infrastruttura stessa con un grado di sicurezza (che si ribadisce non potrà mai essere totale) compatibile con l'ambiente in cui ci si trova.

A tal proposito si fa presente che il monitoraggio è da prevedere sicuramente a inizio stagione vegetativa, allo scioglimento della neve, in caso di fenomeni meteorologici particolarmente significativi o comunque sempre qualora vi fossero segnali o segnalazioni di instabilità.

A seguito di ciò l'ente gestore valuterà l'opportunità di sospendere il transito o di attuare adeguata azione informativa fino allo ristabilirsi di sufficienti condizioni di sicurezza.

Si sottolinea, infine, che, come avviene per tutti i percorsi appartenenti alla rete sentieristica, la percorribilità in sicurezza del tracciato, comportando un fattore di rischio intrinseco dettato dal contesto naturale nel quale si trova inserito, dovrà essere valutata dai fruitori sulla base delle condizioni ambientali e meteorologiche del momento.

**STUDIO SULLA COMPATIBILITA' CON LO STATO DI DISSESTO ESISTENTE AI
SENSI DELL'ART. 36 DELLA L.R. 6 APRILE 1998 N. 11 E S.M.I. E DELLE DISPOSIZIONI
CONTENUTE NELLA D.G.R. N. 2939 DEL 10 OTTOBRE 2008**

Il sentiero oggetto della presente progettazione insiste, per quanto concerne la classificazione dei terreni a rischio inondazioni (art. 36 L.R. 11/1998), su:

Fascia A	Vedi corografia allegata
Fascia B	
Fascia C	Vedi corografia allegata

Nell'area vincolata fascia A non è atteso alcun intervento, mentre dove insiste la fascia C è previsto il rifacimento delle murature esistenti con scavi superficiali che procederanno in concomitanza con la realizzazione della muratura.

Considerato che non sono presenti evidenti segni di instabilità del versante e l'opera prevista non risulta avere conseguenze negative dal punto di vista idrogeologico, rivelandosi anzi di carattere migliorativo rispetto alla situazione attuale, l'intervento è compatibile con lo stato attuale dei luoghi.

Sarà poi cura dell'ente preposto alla gestione del percorso, che ha ben presente i dissesti presenti nella zona e le loro dinamiche evolutive, provvedere al controllo periodico sulle condizioni di stabilità e di possibilità di fruizione dell'infrastruttura stessa con un grado di sicurezza (che si ribadisce non potrà mai essere totale) compatibile con l'ambiente in cui ci si trova.

A tal proposito si fa presente che il monitoraggio è da prevedere sicuramente a inizio stagione vegetativa, allo scioglimento della neve, in caso di fenomeni meteorologici particolarmente significativi o comunque sempre qualora vi fossero segnali o segnalazioni di instabilità.

A seguito di ciò l'ente gestore valuterà l'opportunità di sospendere il transito o di attuare adeguata azione informativa fino allo ristabilirsi di sufficienti condizioni di sicurezza.

Si sottolinea, infine, che, come avviene per tutti i percorsi appartenenti alla rete sentieristica, la percorribilità in sicurezza del tracciato, comportando un fattore di rischio intrinseco dettato dal contesto naturale nel quale si trova inserito, dovrà essere valutata dai fruitori sulla base delle condizioni ambientali e meteorologiche del momento.

Materiali di risulta (L.R. 31/2007 e DGR 821/2013)

L'intervento non prevede materiale di risulta, come evidenziato nella seguente tabella:

Materiale derivante da scavi e demolizioni	quantità
Terra e pietrame scavati nel cantiere	700 mc
Pietra derivante dalla demolizione di muri	30 mc
Pietra derivante dallo scavo in roccia	0 mc

Materiale riutilizzato in cantiere	quantità
Terra e pietrame scavati nel cantiere e riutilizzati per riporti, riempimenti e regolarizzazione scarpate	700 mc
Pietra di risulta impiegata per la realizzazione di muri	30 mc

Materiale di risulta	quantità
Esubero di terra e pietrame di varie pezzature scavate nel cantiere	0 mc

Dichiarazioni:

- Il materiale da scavo si trova allo stato naturale e non riguarda terreni di riporto.
- Non sono previsti depositi temporanei né aree di stoccaggio in quanto il materiale scavato sarà riutilizzato immediatamente dopo gli scavi con l'avanzamento dei lavori.

Inserimento dei lavori nel territorio

L'opera finita sarà ben inserita nell'ambiente, in quanto realizzata con materiali naturali e di aspetto gradevole. I muri in pietrame e malta saranno vista a secco e per quanto possibile verranno recuperate le pietre delle murature esistenti.

Inoltre gli scavi saranno contenuti e procederanno in concomitanza con la realizzazione delle murature in modo da avere minore impatto dal punto di vista idrogeologico.

Accesso al cantiere e tempistiche di esecuzione

I lavori saranno affidati a una ditta esterna all'amministrazione.

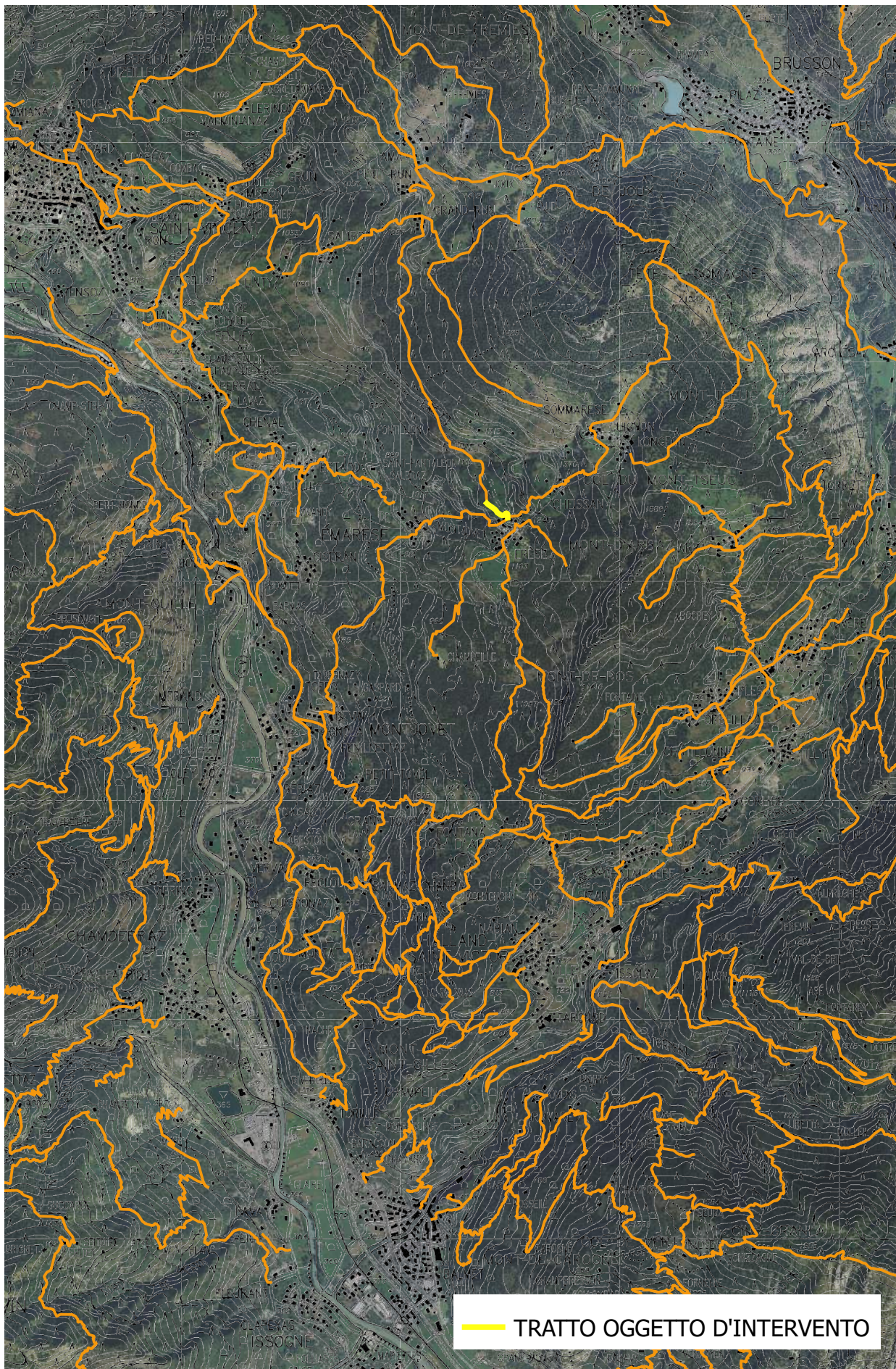
Accesso al cantiere: l'area di cantiere è situata all'inizio del sentiero n.8 in località Erésaz del comune di Emarèse raggiungibile con la S.R. 7.

Tempistiche di esecuzione: i lavori avranno una durata di 160 giorni naturali consecutivi (compresi i periodi di inattività dovuti al normale andamento stagionale sfavorevole).

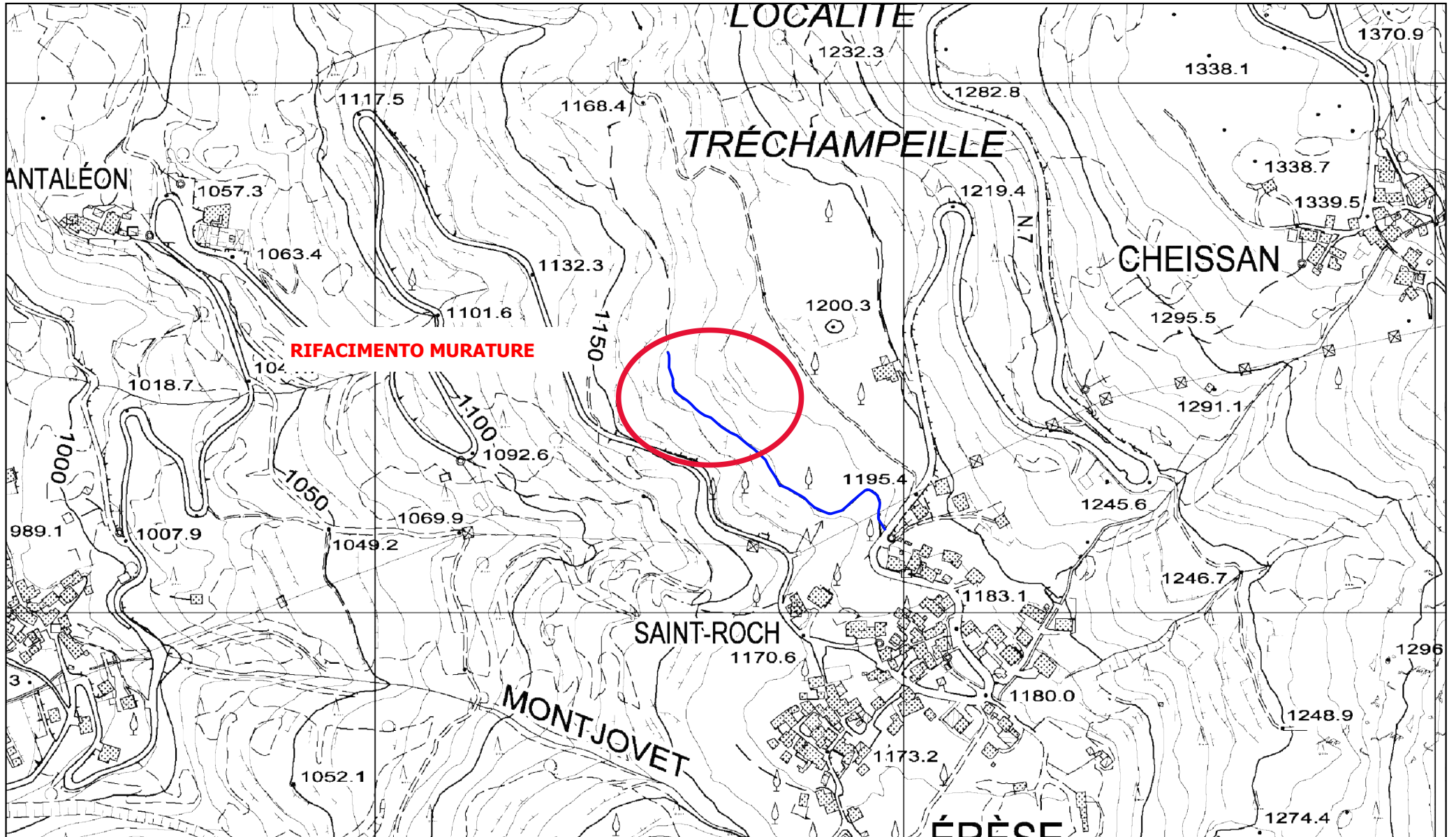
Calcolo sommario della spesa

Opere a misura	€ 103.553,46
Opere in economia e imprevisti	€ 6.135,00
Oneri per la sicurezza	€ 3.000,00
TOTALE	€ 112.688,46
IVA (22%)	€ 24.791,46
TOTALE	€ 137.479,92

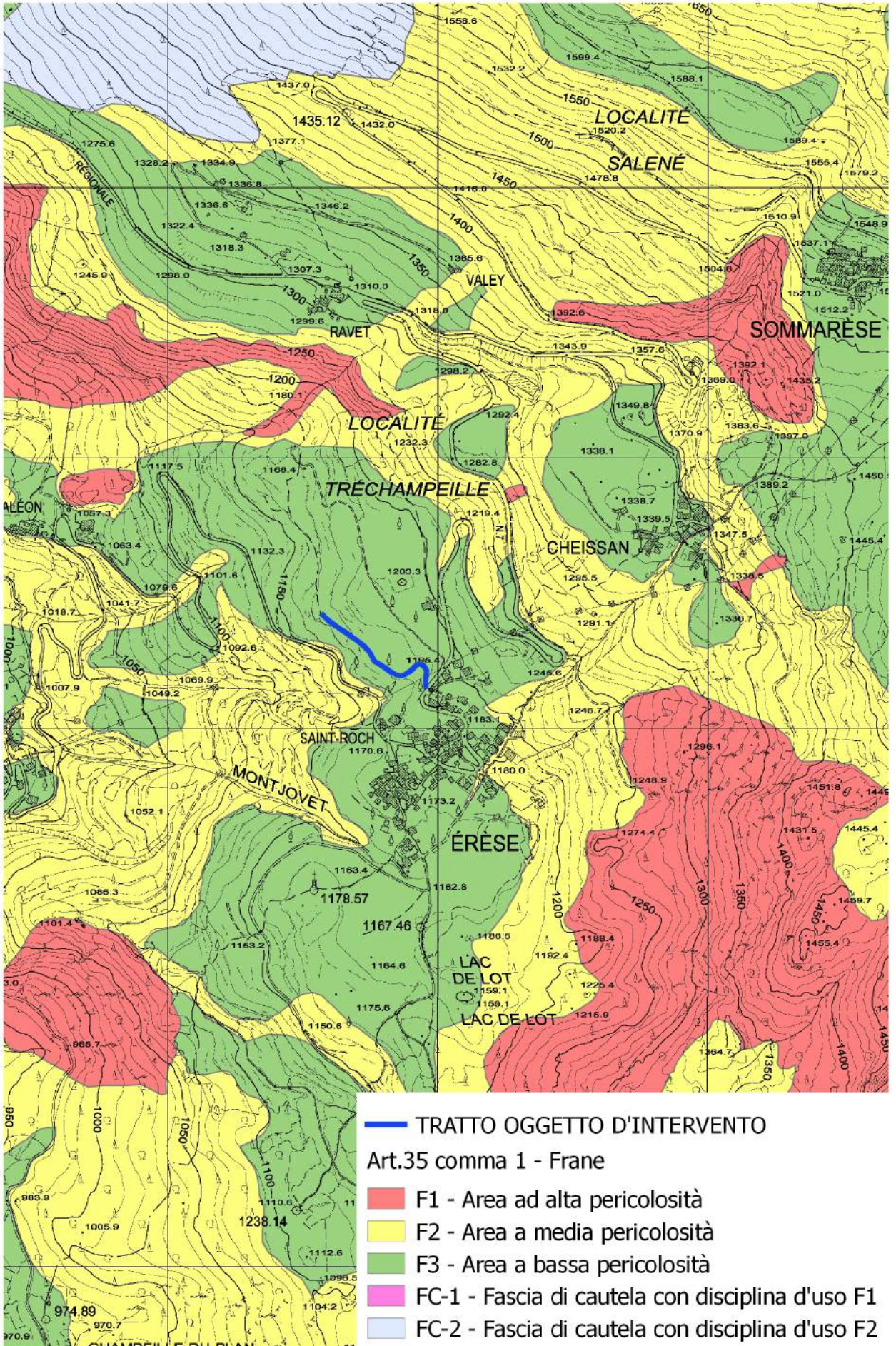
COROGRAFIA D'INQUADRAMENTO GENERALE - SCALA 1:50.000



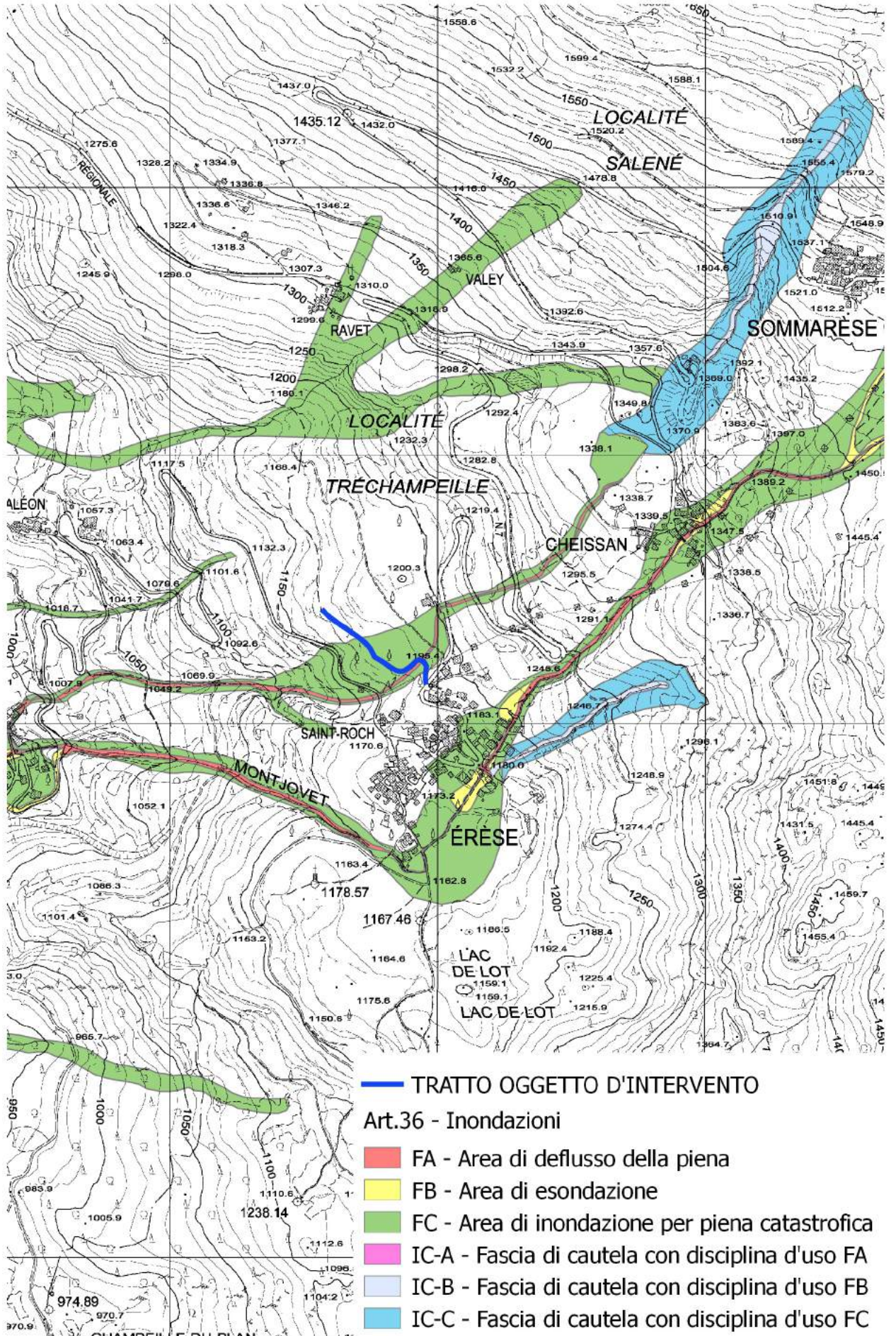
COROGRAFIA - SCALA 1:5000



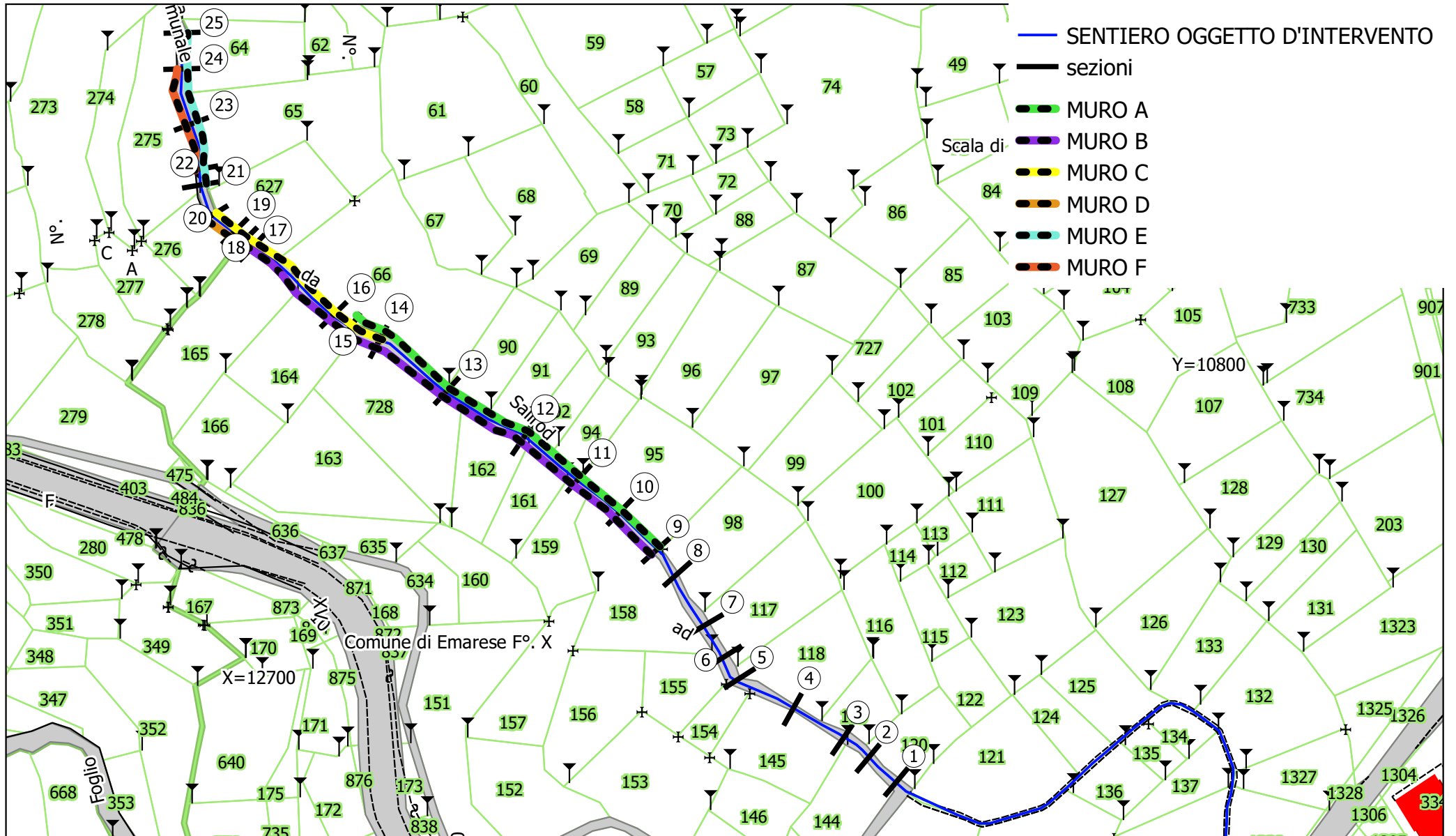
COROGRAFIA DEI VINCOLI - ART. 35 FRANE - SCALA 1:10.000



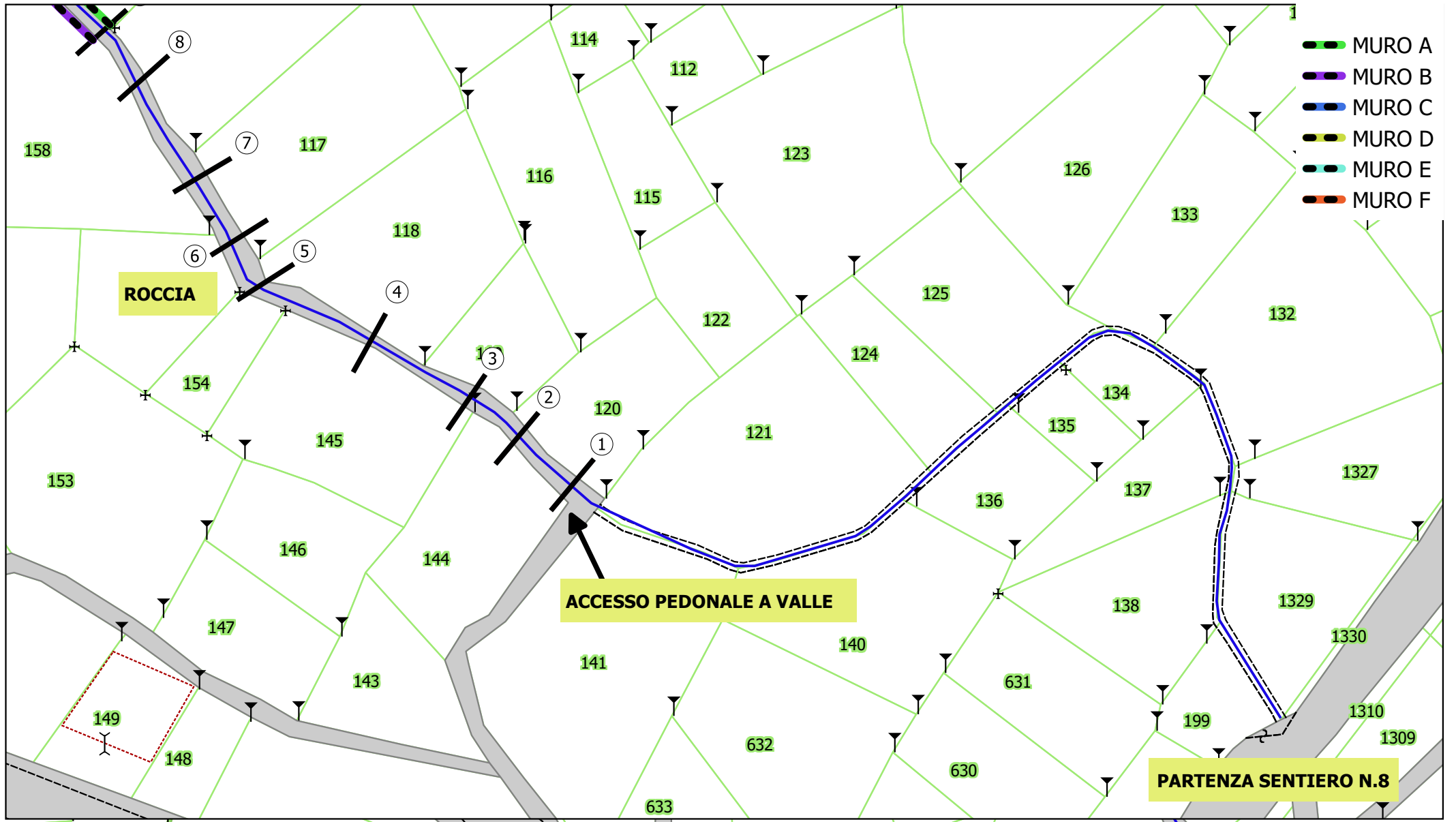
COROGRAFIA DEI VINCOLI - ART. 36 INONDAZIONI - 1:10.000



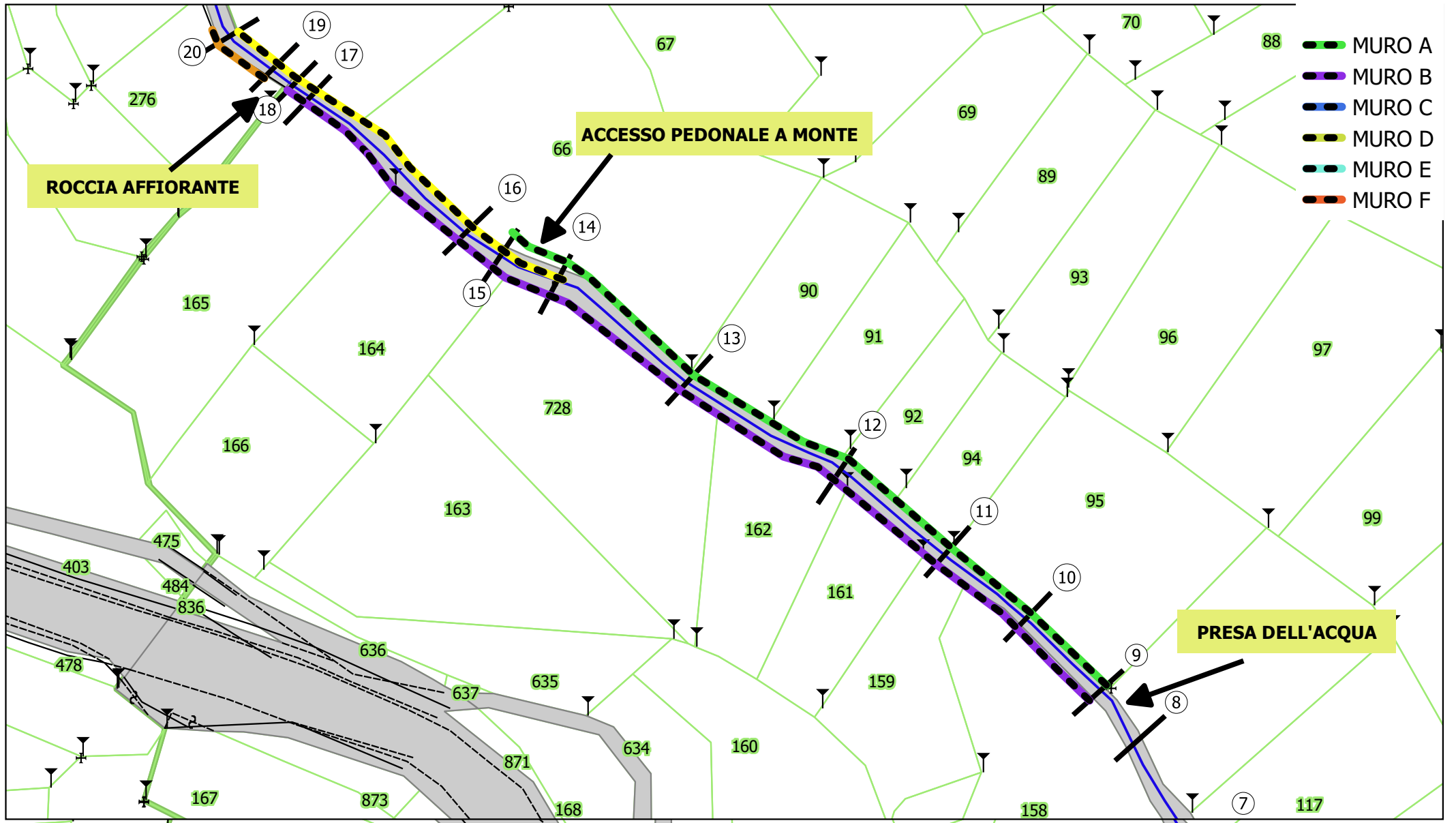
PLANIMETRIA CATASTALE DI PROGETTO - SCALA 1:1000



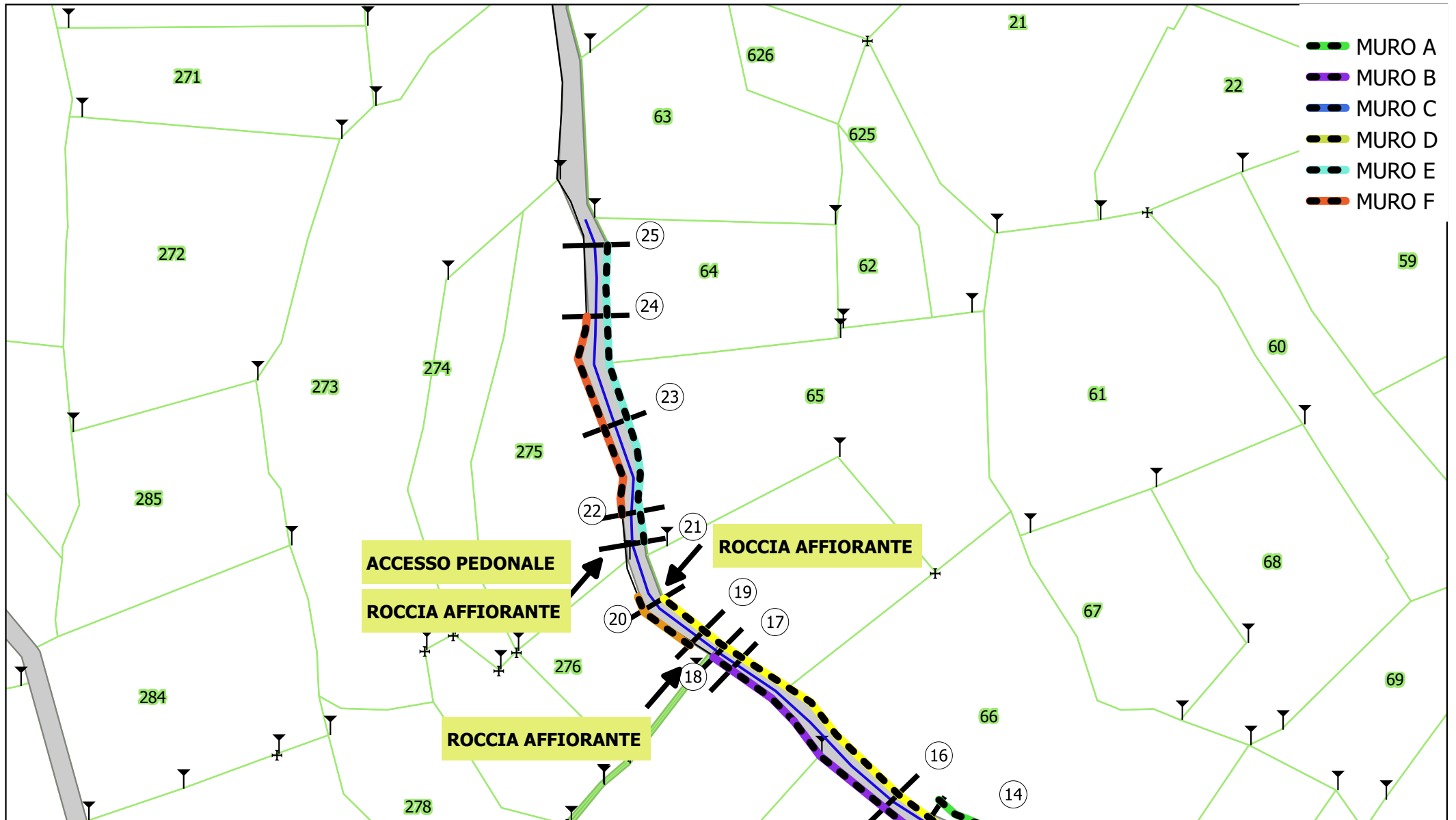
1- PLANIMETRIA CATASTALE DI PROGETTO - SCALA 1:500



2- PLANIMETRIA CATASTALE DI PROGETTO - SCALA 1:500



3- PLANIMETRIA CATASTALE DI PROGETTO - SCALA 1:500



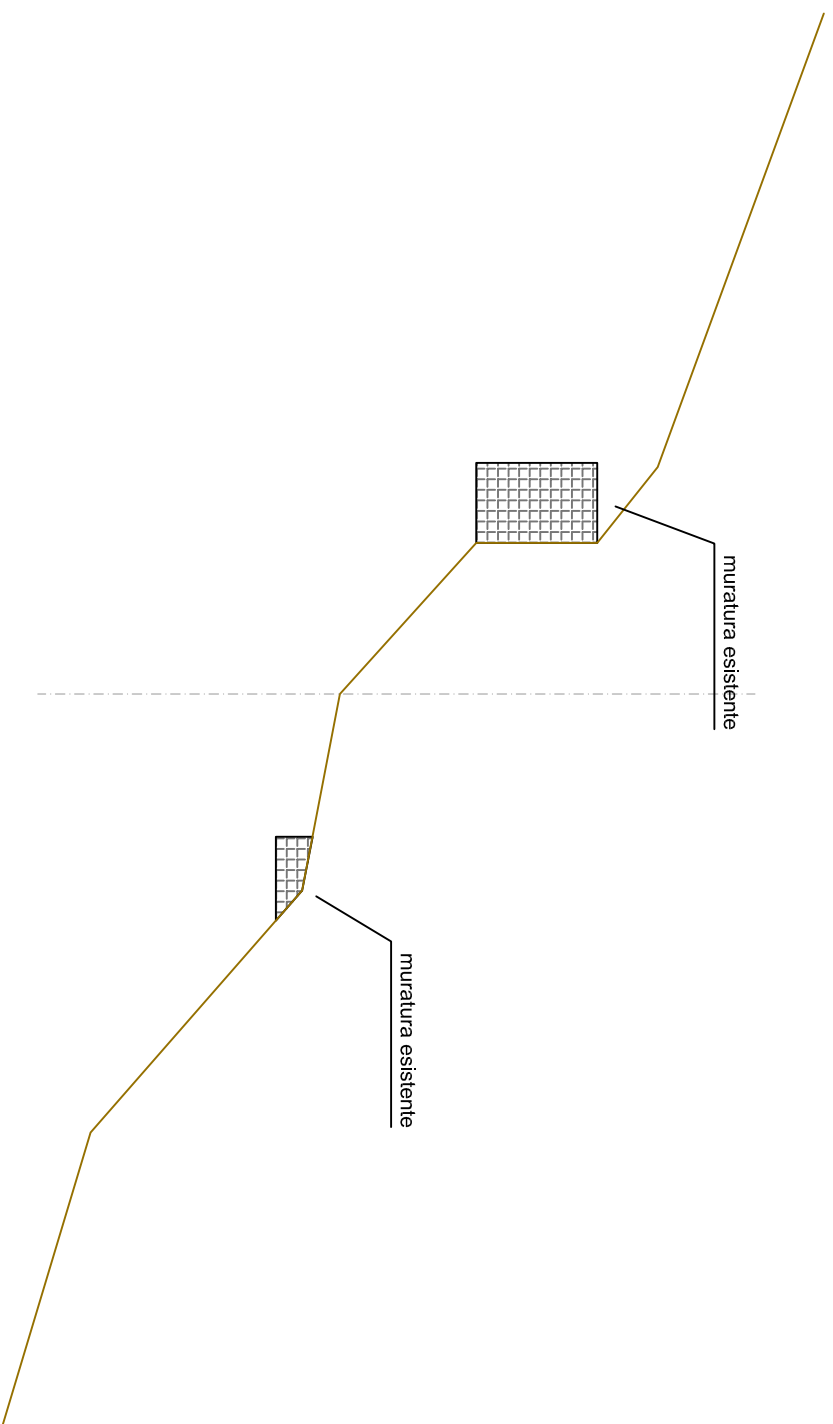
SEZIONI – SCALA 1:50

SEZIONE N. 1

SCALA 1:50

DIST. PROG. 0.00 m
DIST. PREC. 0.00 m
DIST. SUCC. 7.00 m

— profilo rilievo
— profilo progetto

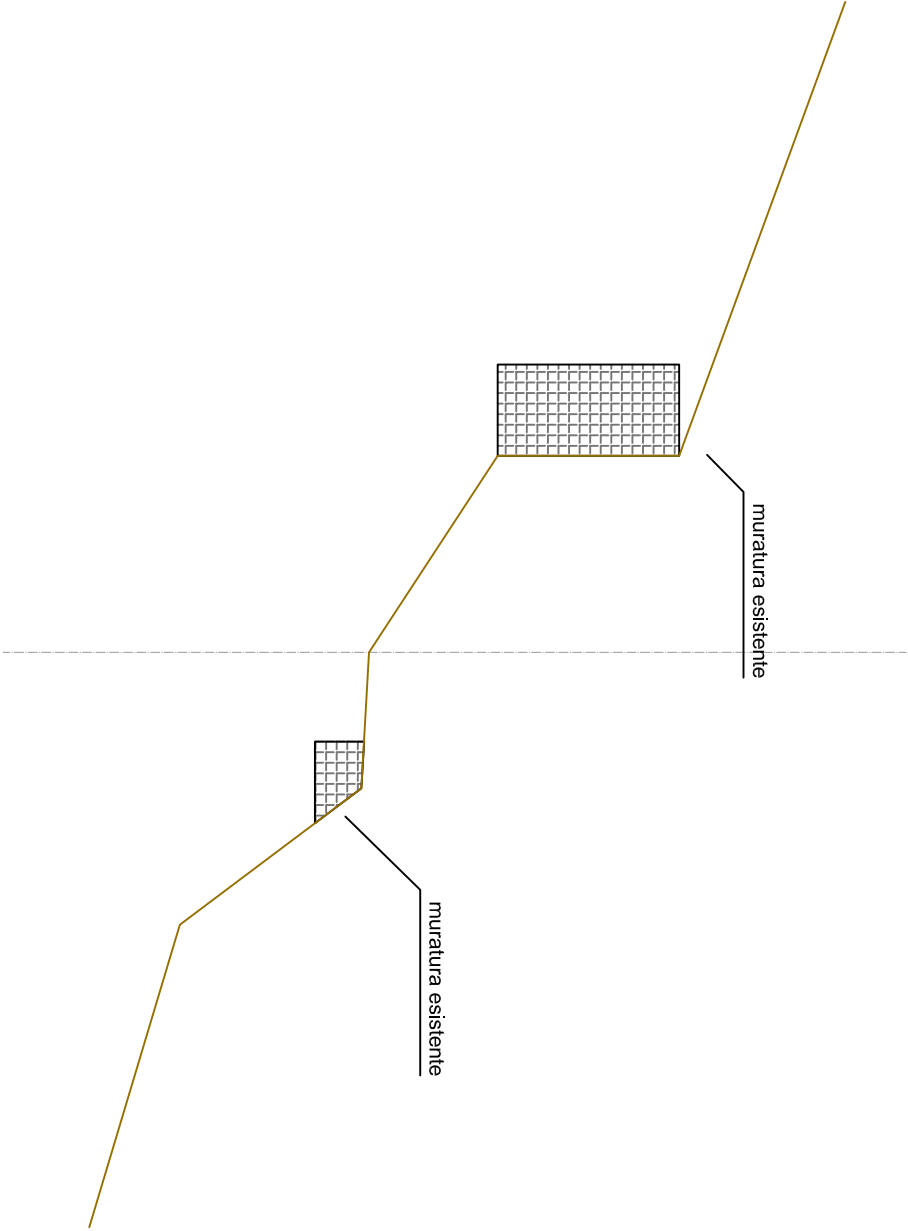


SEZIONE N. 2

SCALA 1:50

DIST. PROG. 6.00 m
DIST. PREC. 7.00 m
DIST. SUCC. 6.00 m

— profilo rilievo
— profilo progetto

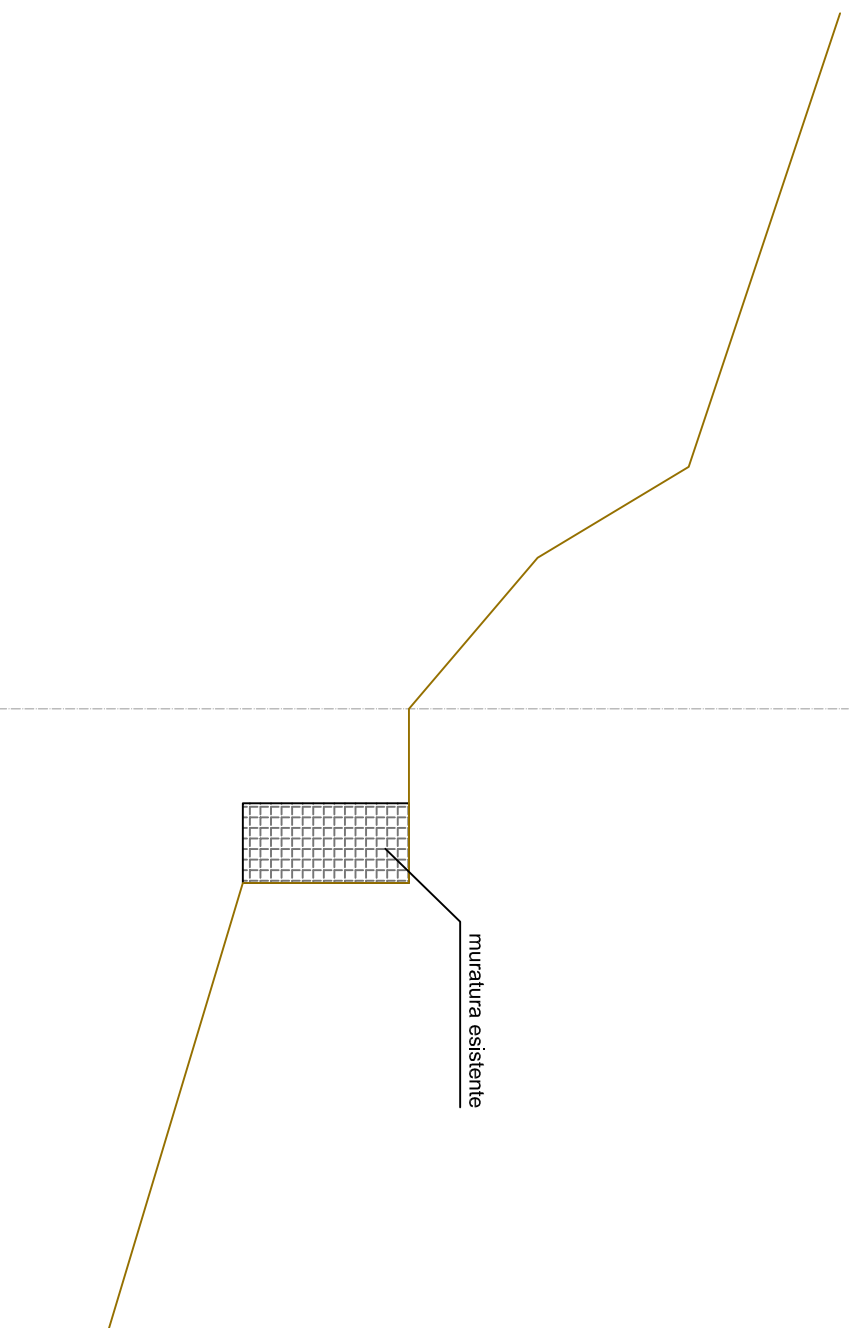


SEZIONE N. 3

SCALA 1:50

DIST. PROG. 13.00 m
DIST. PREC. 6.00 m
DIST. SUCC. 11.00 m

— profilo rilievo
— profilo progetto

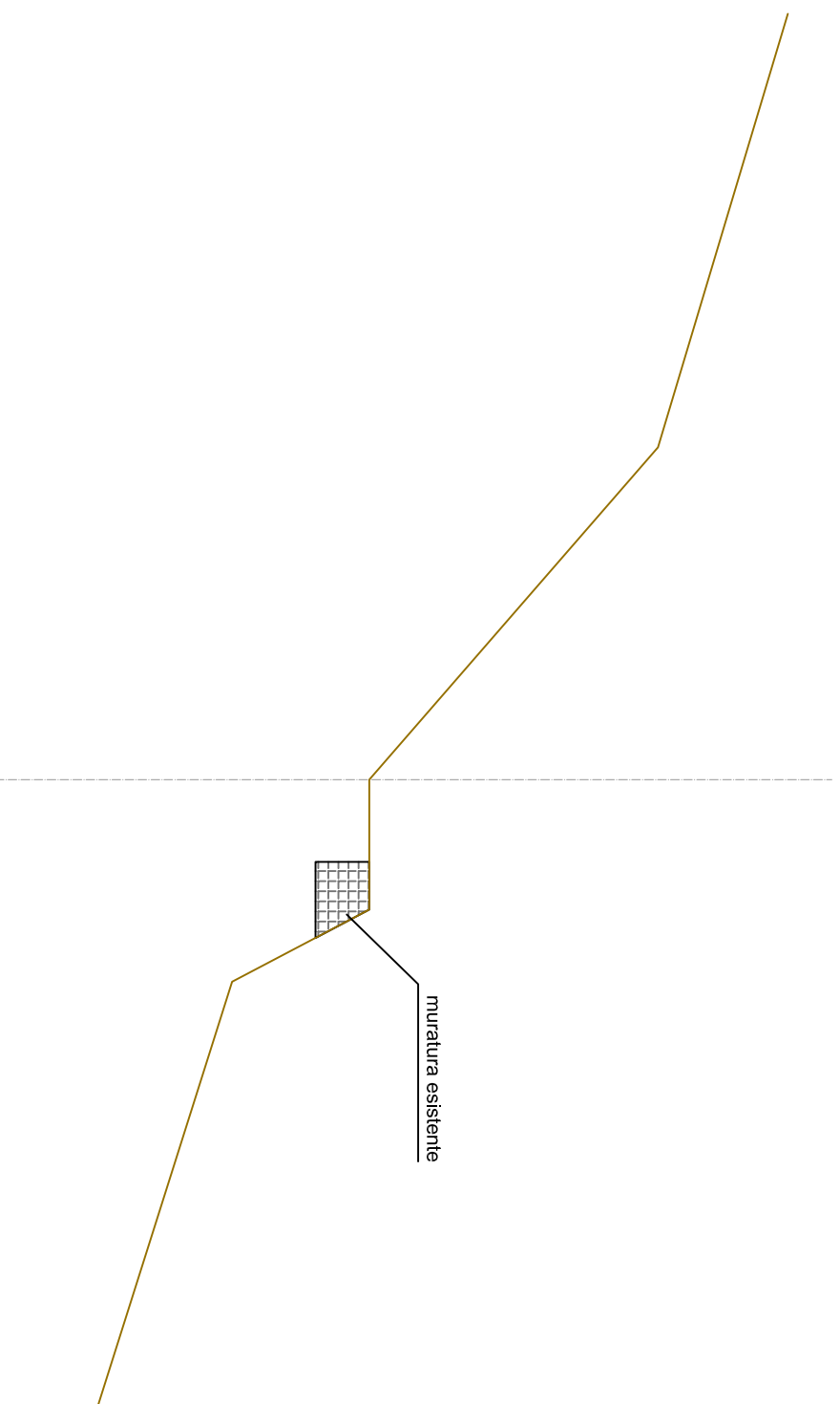


SEZIONE N. 4

SCALA 1:50

DIST. PROG. 24.00 m
DIST. PREC. 11.00 m
DIST. SUCC. 12.00 m

— profilo rilievo
— profilo progetto

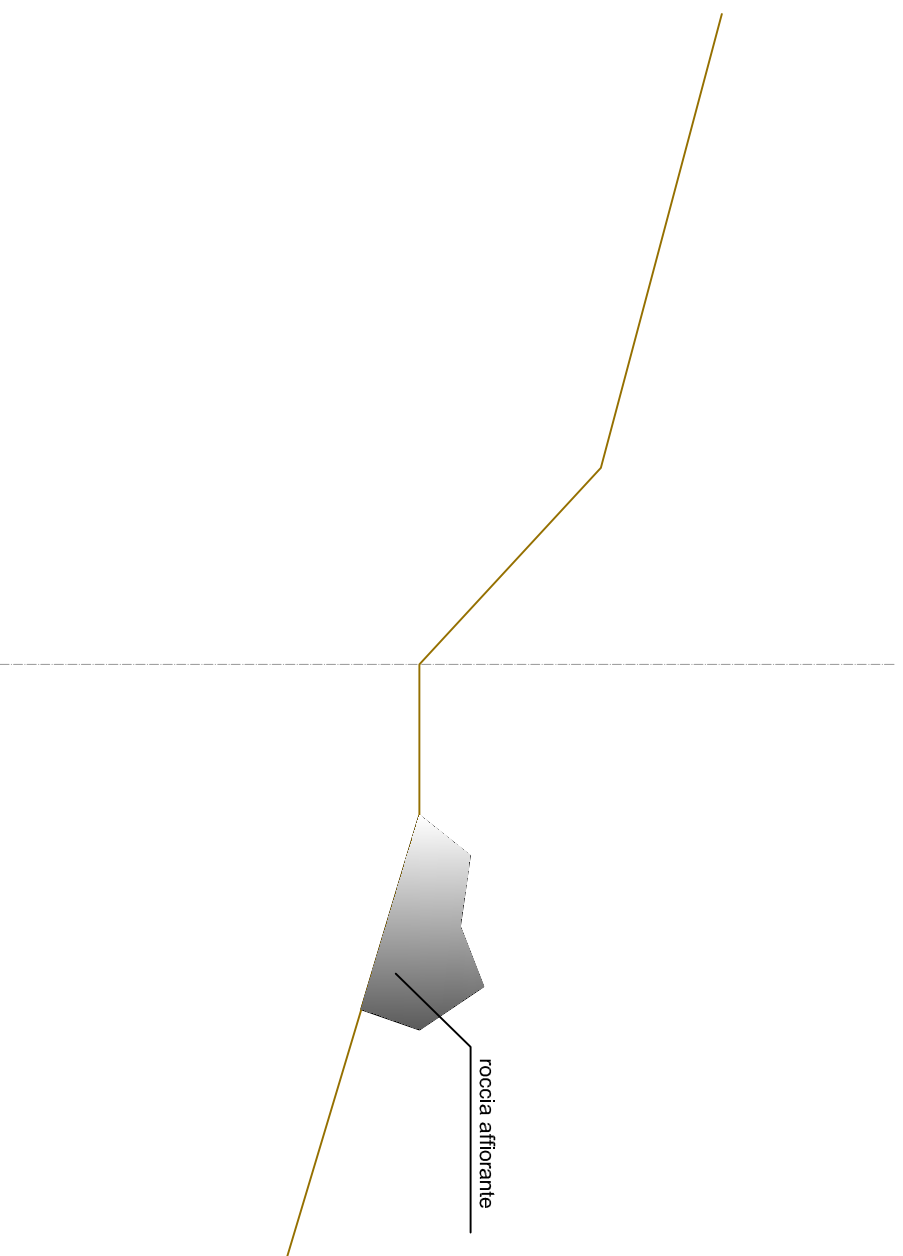


SEZIONE N. 5

SCALA 1:50

DIST. PROG. 36.00 m
DIST. PREC. 12.00 m
DIST. SUCC. 5.00 m

— profilo rilievo
— profilo progetto

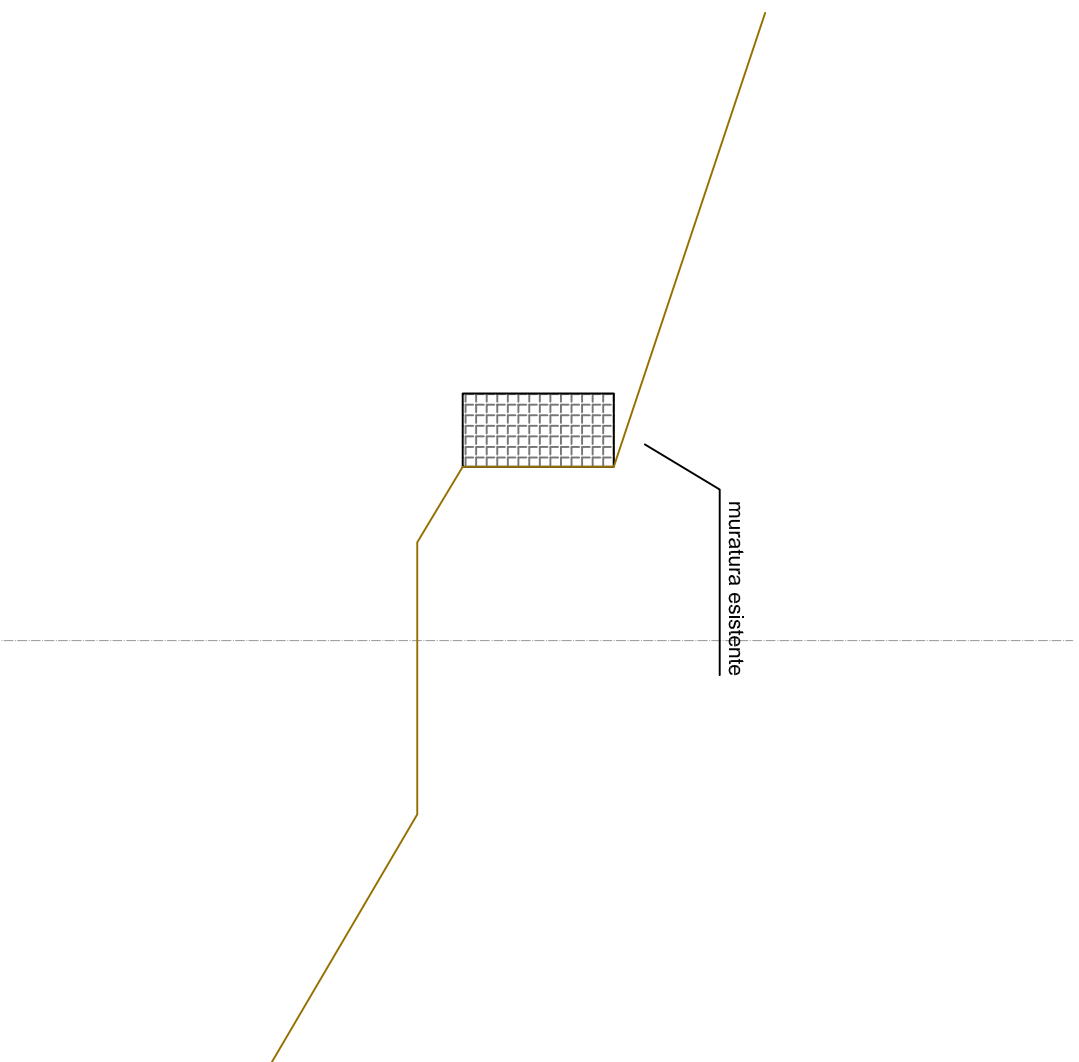


SEZIONE N. 6

SCALA 1:50

DIST. PROG. 41.00 m
DIST. PREC. 5.00 m
DIST. SUCC. 7.00 m

— profilo rilievo
— profilo progetto

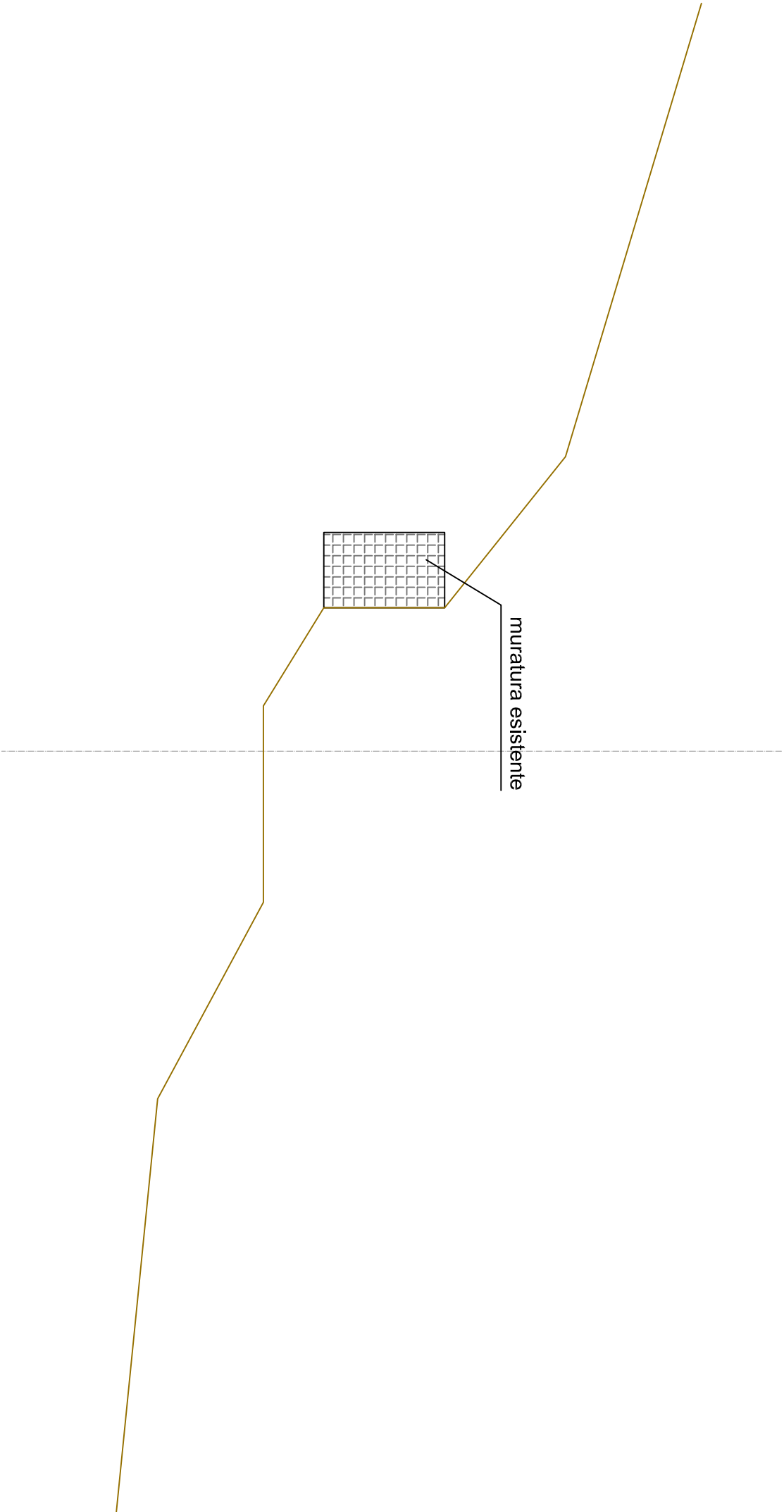


SEZIONE N. 7

SCALA 1:50

DIST. PROG. 48.00 m
DIST. PREC. 7.00 m
DIST. SUCC. 11.00m

— profilo rilievo
— profilo progetto

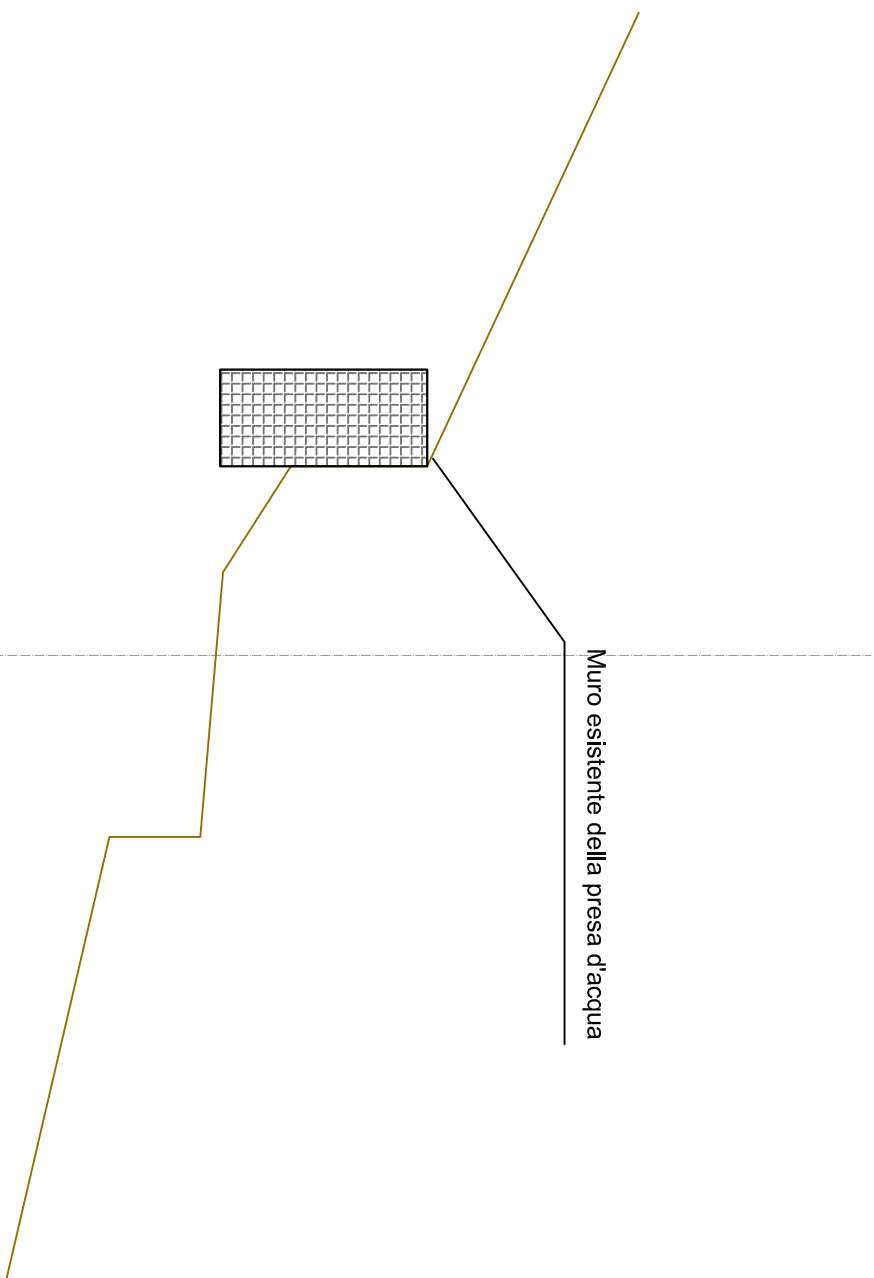


SEZIONE N. 8

SCALA 1:50

DIST. PROG. 59.00 m
DIST. PREC. 11.00 m
DIST. SUCC. 6.00 m

— profilo rilievo
— profilo progetto



LAVORAZIONI

SEZIONE N. 9

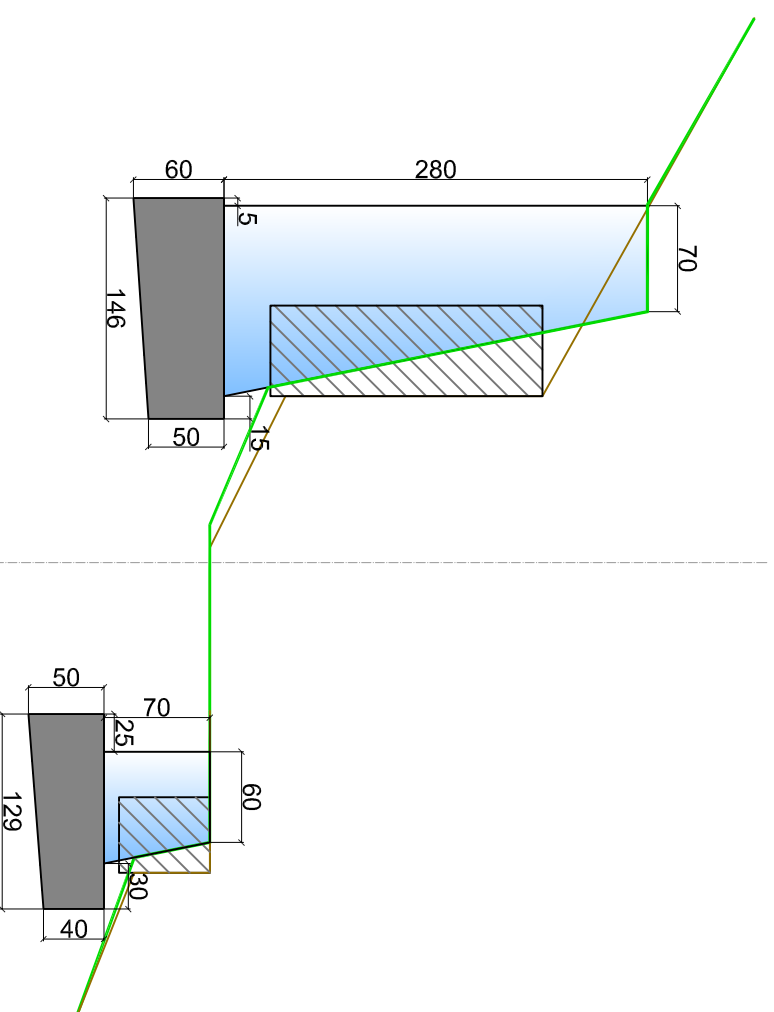
SCALA 1:50

area di scavo: 5,29 mq
area di riporto: 0,51 mq

DIST. PROG. 65,00 m
DIST. PREC. 6,00 m
DIST. SUCC. 10,00 m

area realizzazione murature: 3,21 mq
area realizzazione fondazioni: 1,38 mq
area demolizione murature: 1,38 mq

— profilo rilievo
— profilo progetto



LAVORAZIONI

area di scavo: 5,40 mq
area di riporto: 0,78 mq

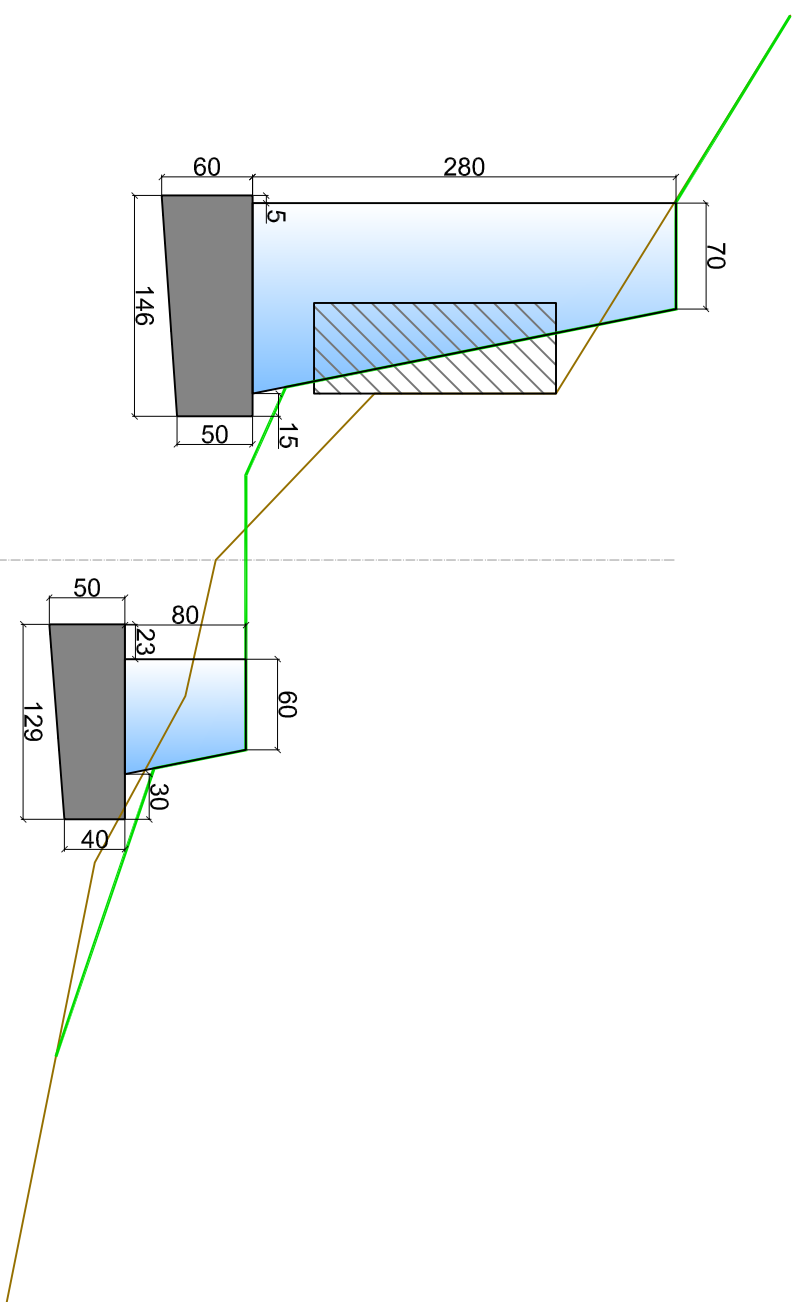
area realizzazione murature: 3,29 mq
area realizzazione fondazioni: 1,38 mq
area demolizione murature: 0,96 mq

SEZIONE N. 10

DIST. PROG. 75.00 m
DIST. PREC. 10.00 m
DIST. SUCC. 10.00 m

SCALA 1:50

— profilo rilievo
— profilo progetto



LAVORAZIONI

SEZIONE N. 11

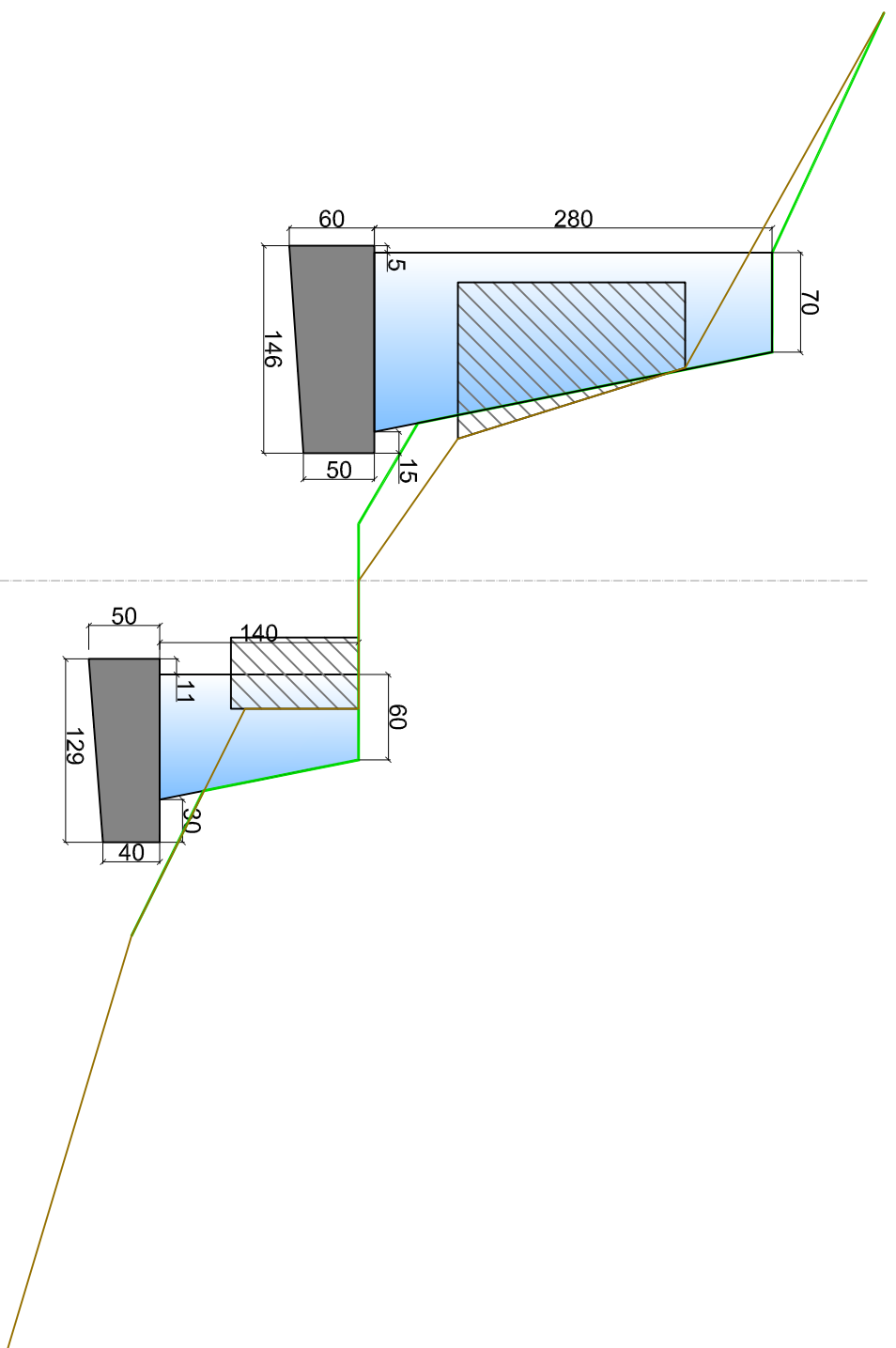
SCALA 1:50

area di scavo: 5,54 mq
area di riporto: 0,61 mq

DIST. PROG. 85,00 m
DIST. PREC. 10,00 m
DIST. SUCC. 13,00 m

area realizzazione murature: 3,78 mq
area realizzazione fondazioni: 1,38 mq
area demolizione murature: 1,81 mq

— profilo rilievo
— profilo progetto



LAVORAZIONI

area di scavo: 6,59 mq
area di riporto: 0,44 mq

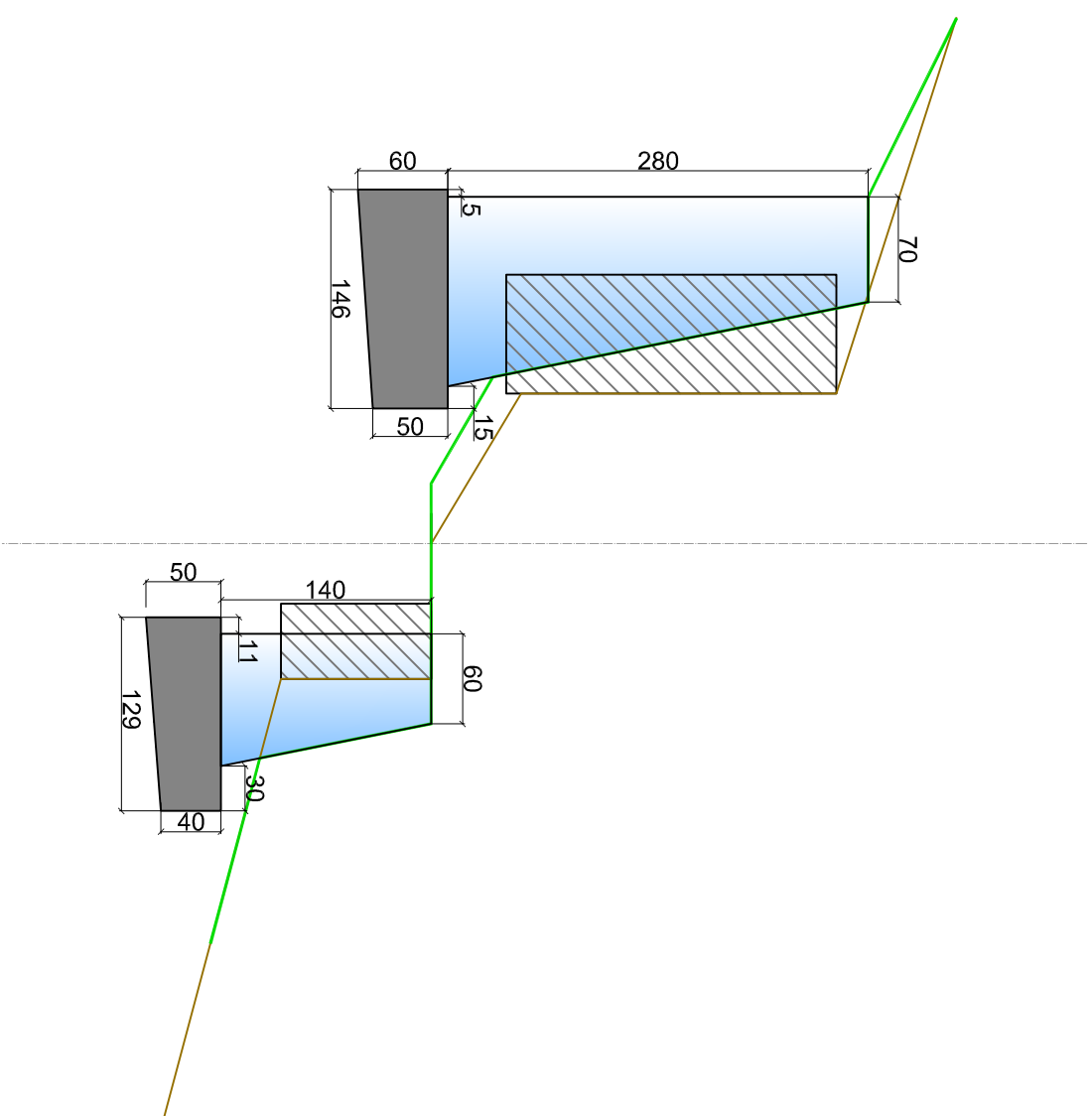
area realizzazione murature: 3,78 mq
area realizzazione fondazioni: 1,38 mq
area demolizione murature: 2,24 mq

SEZIONE N. 12

DIST. PROG. 98.00 m
DIST. PREC. 13.00 m
DIST. SUCC. 17.00 m

SCALA 1:50

— profilo rilievo
— profilo progetto



LAVORAZIONI

area di scavo: 5,99 mq
area di riporto: 0,70 mq

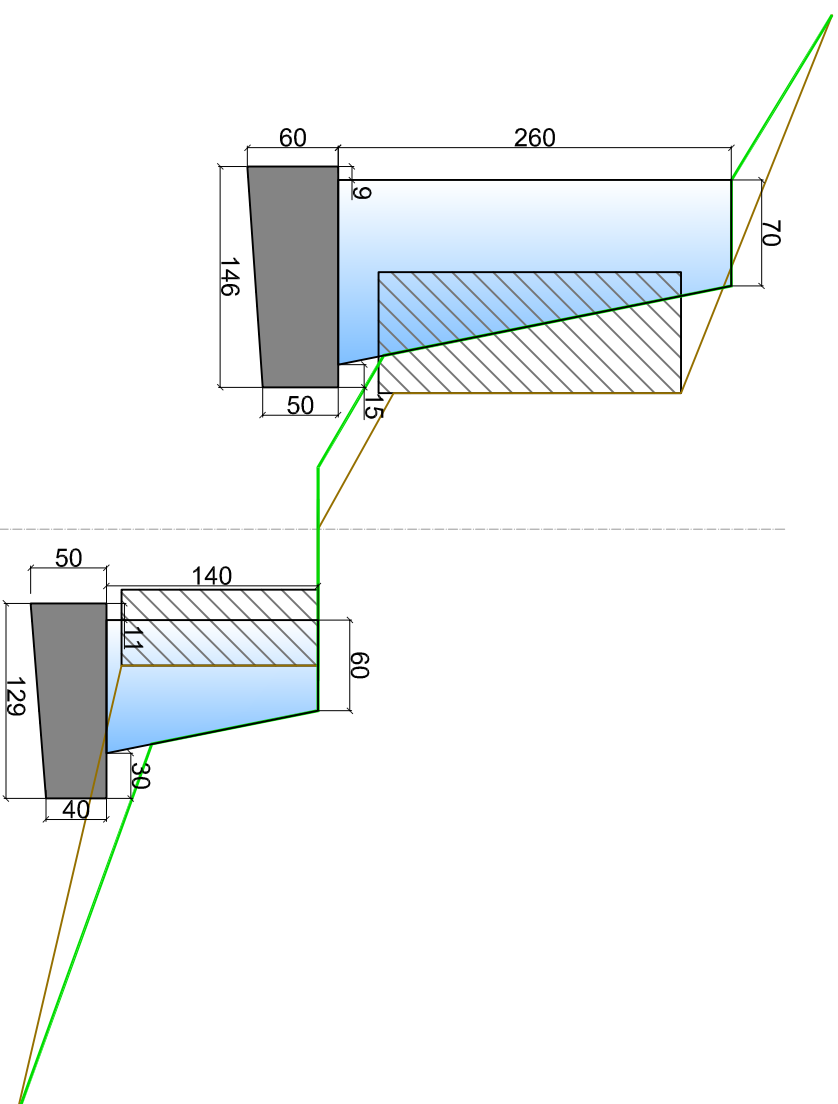
area realizzazione murature: 3,53 mq
area realizzazione fondazioni: 1,38 mq
area demolizione murature: 2,25 mq

SEZIONE N. 13

DIST. PROG. 115,00 m
DIST. PREC. 17,00m
DIST. SUCC. 16,00 m

SCALA 1:50

— profilo rilievo
— profilo progetto



LAVORAZIONI

SEZIONE N. 14

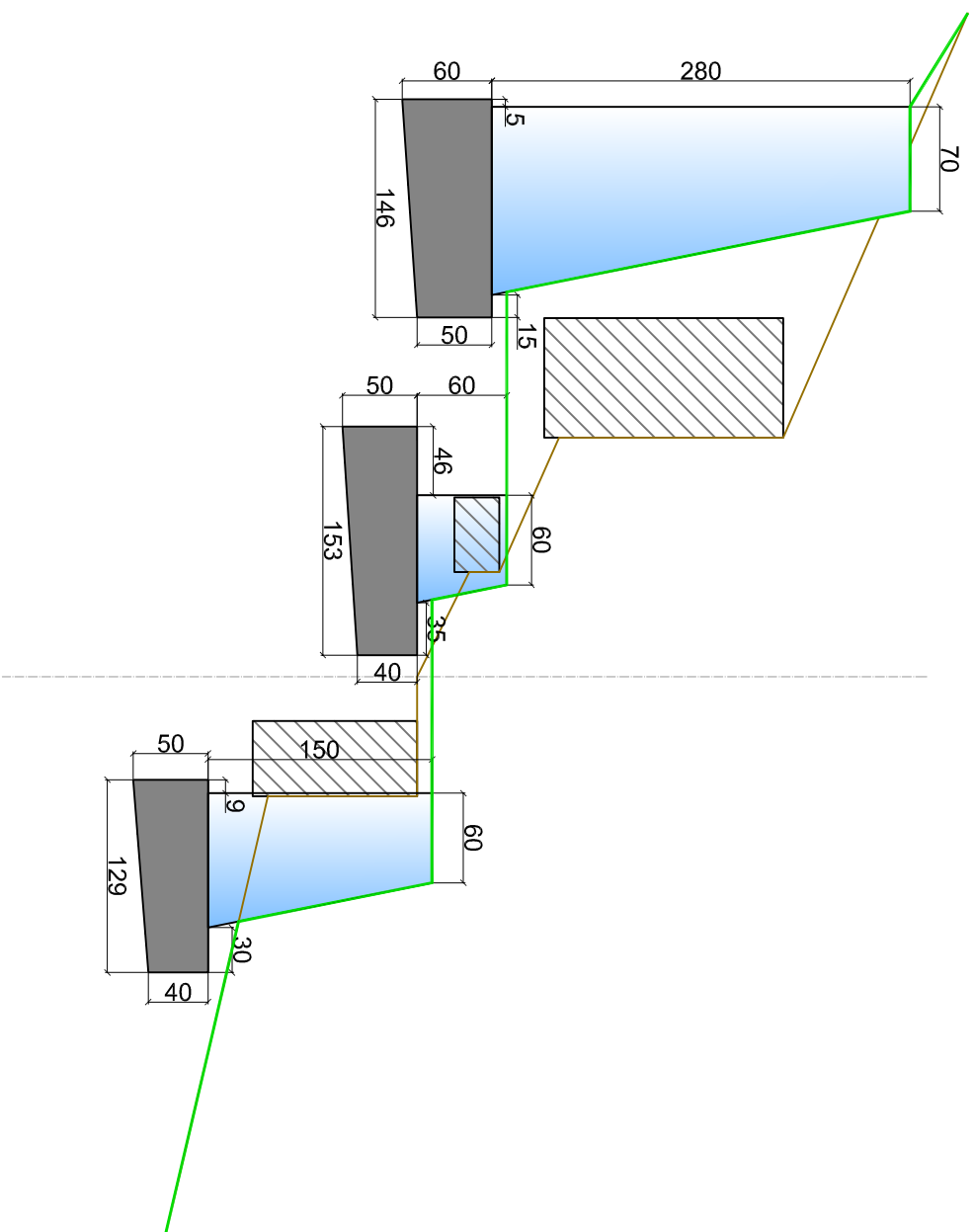
SCALA 1:50

area di scavo: 9,43 mq
area di riporto: 1,33 mq

DIST. PROG. 131,00 m
DIST. PREC. 16,00 m
DIST. SUCC. 6,00 m

area realizzazione murature: 4,27 mq
area realizzazione fondazioni: 2,07 mq
area demolizione murature: 1,98 mq

profilo rilievo
profilo progetto



LAVORAZIONI

SEZIONE N. 15

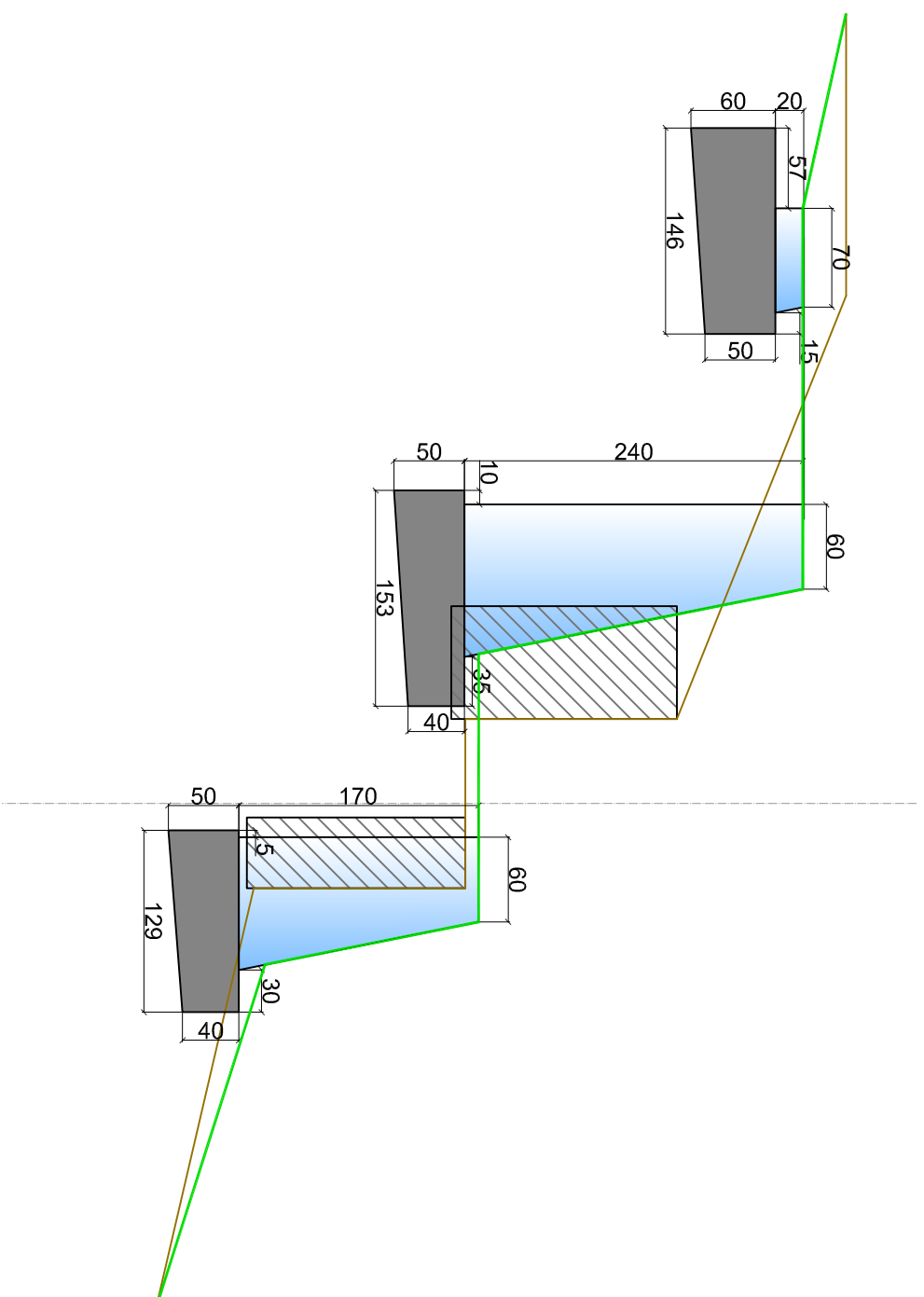
SCALA 1:50

area di scavo: 7,74 mq
area di riporto: 2,01 mq

DIST. PROG. 137,00 m
DIST. PREC. 6,00 m
DIST. SUCC. 4,00 m

area realizzazione murature: 3,44 mq
area realizzazione fondazioni: 2,07 mq
area demolizione murature: 2,05 mq

profilo rilievo
profilo progetto



LAVORAZIONI

SEZIONE N. 16

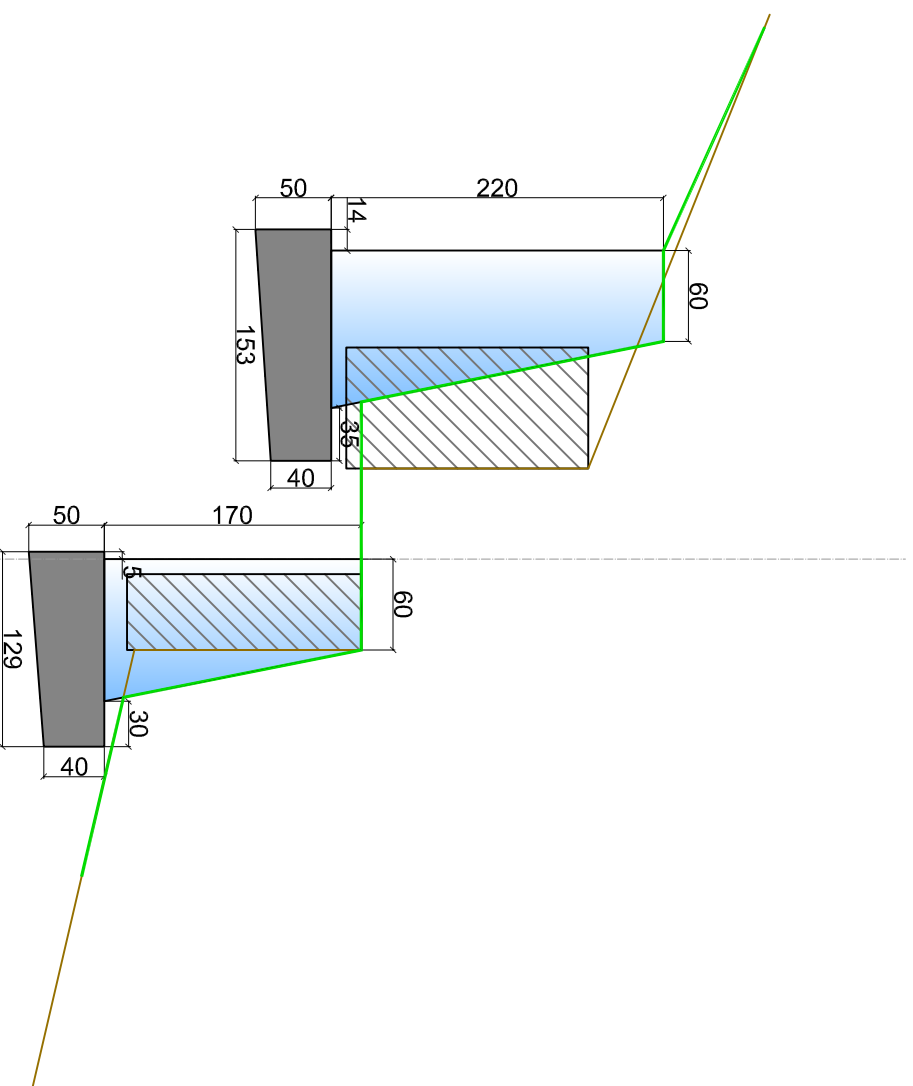
SCALA 1:50

area di scavo: 5,66 mq
area di riporto: 0,51 mq

DIST. PROG. 141.00 m
DIST. PREC. 4.00 m
DIST. SUCC. 20.00 m

area realizzazione murature: 3,11 mq
area realizzazione fondazioni: 1,27 mq
area demolizione murature: 2,05 mq

profilo rilievo
profilo progetto



LAVORAZIONI

area di scavo: 4,63 mq
area di riporto: 0,89 mq

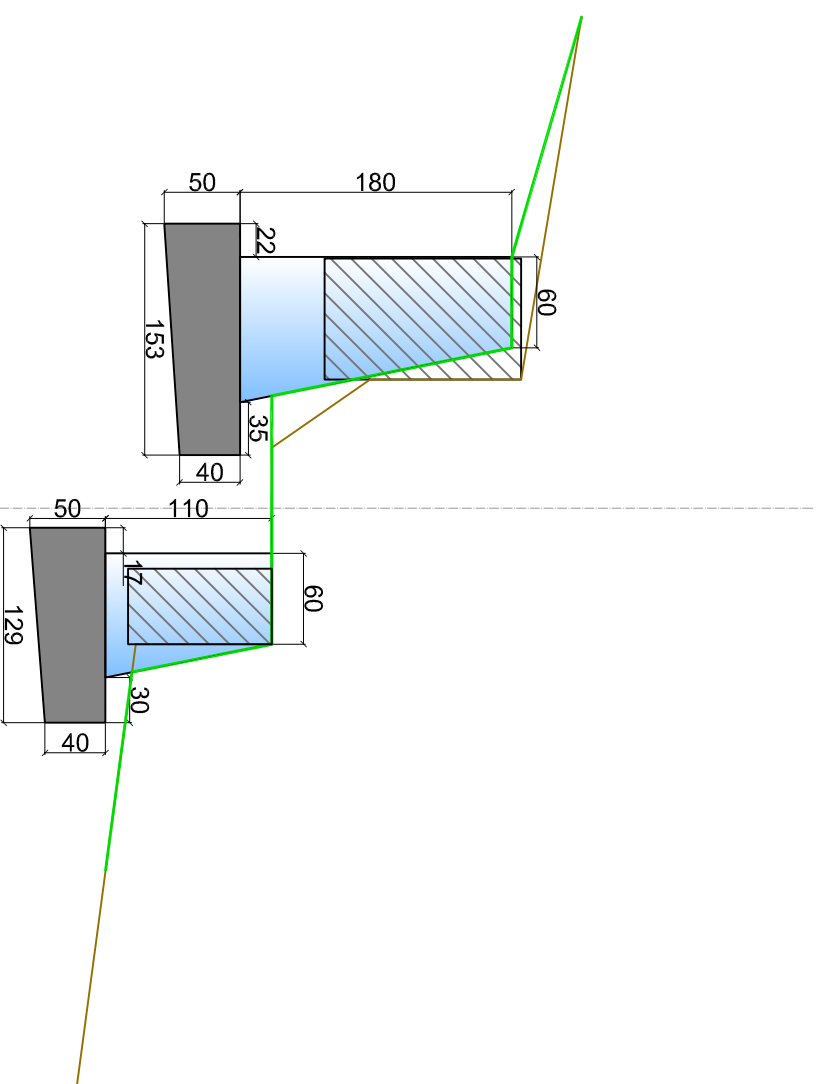
area realizzazione murature: 2,18 mq
area realizzazione fondazioni: 1,27 mq
area demolizione murature: 1,51 mq

SEZIONE N. 17

DIST. PROG. 161,00 m
DIST. PREC. 20,00 m
DIST. SUCC. 2,00 m

SCALA 1:50

profilo rilievo
profilo progetto



LAVORAZIONI

SEZIONE N. 18

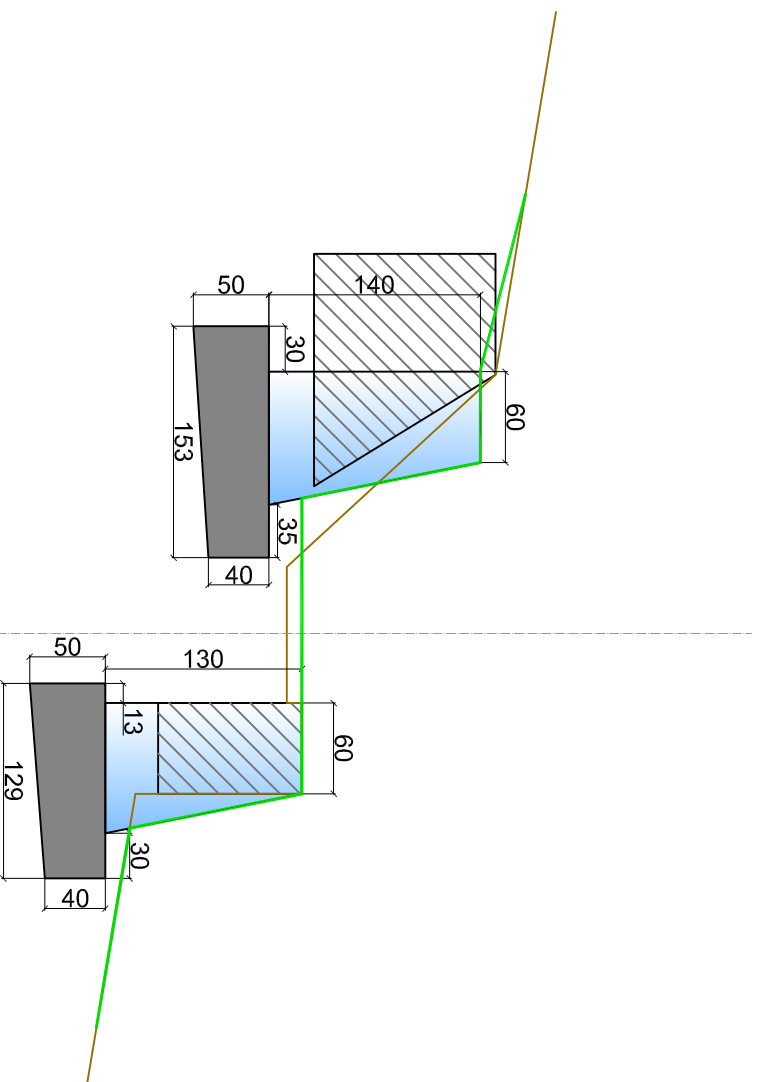
SCALA 1:50

area di scavo: 3,63 mq
area di riporto: 0,59 mq

DIST. PROG. 163.00 m
DIST. PREC. 2.00 m
DIST. SUCC. 2.50 m

area realizzazione murature: 1,98 mq
area realizzazione fondazioni: 1,27 mq
area demolizione murature: 1,97 mq

profilo rilievo
profilo progetto



LAVORAZIONI

SEZIONE N. 19

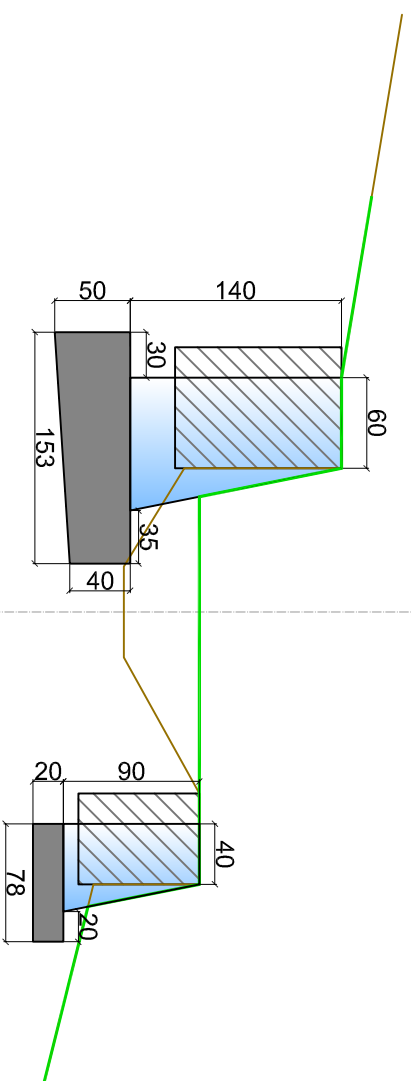
SCALA 1:50

area di scavo: 2,52 mq
area di riporto: 1,06 mq

DIST. PROG. 165,50 m
DIST. PREC. 2,50 m
DIST. SUCC. 4,50 m

area realizzazione murature: 1,47 mq
area realizzazione fondazioni: 0,84 mq
area demolizione murature: 1,36 mq

— profilo rilievo
— profilo progetto



LAVORAZIONI

area di scavo: 2,47 mq
area di riporto: 0,72 mq

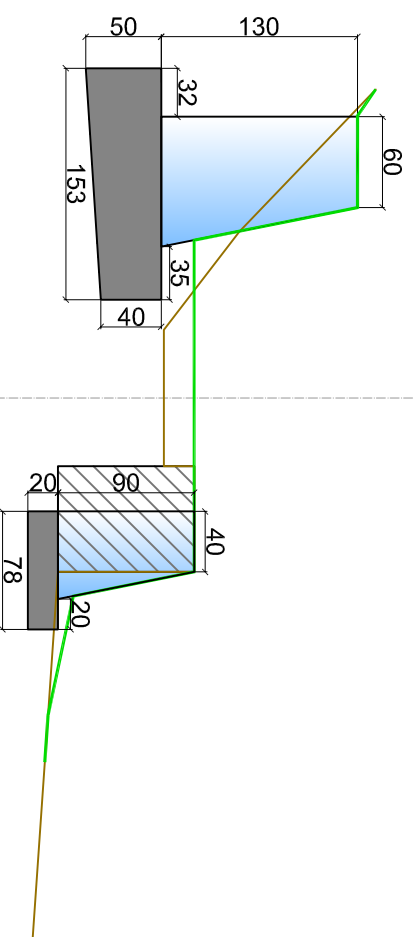
area realizzazione murature: 1,39 mq
area realizzazione fondazioni: 0,84 mq
area demolizione murature: 0,63 mq

SEZIONE N. 20

DIST. PROG. 170,00 m
DIST. PREC. 4,50 m
DIST. SUCC. 6,00 m

SCALA 1:50

— profilo rilievo
— profilo progetto



LAVORAZIONI

area di scavo: 1,33 mq
area di riporto: 0,14 mq

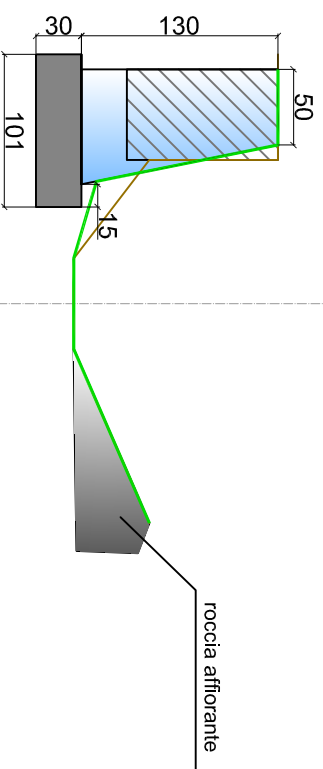
area realizzazione murature: 0,82 mq
area realizzazione fondazioni: 0,30 mq
area demolizione murature: 0,60 mq

SEZIONE N. 21

DIST. PROG. 176,00 m
DIST. PREC. 6,00 m
DIST. SUCC. 3,00 m

SCALA 1:50

— profilo rilievo
— profilo progetto



LAVORAZIONI

SEZIONE N. 22

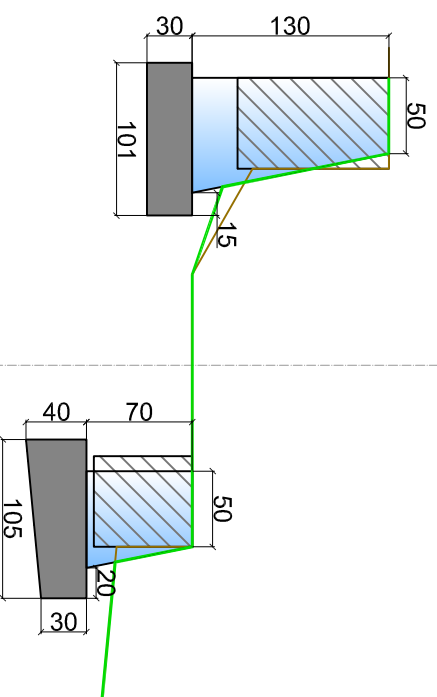
SCALA 1:50

area di scavo: 2,25 mq
area di riporto: 0,35 mq

DIST. PROG. 179,00 m
DIST. PREC. 3,00 m
DIST. SUCC. 9,00 m



area realizzazione murature: 1,22 mq
area realizzazione fondazioni: 0,67 mq
area demolizione murature: 0,99 mq

— profilo rilievo
— profilo progetto



LAVORAZIONI



area di scavo: 2,91 mq
area di riporto: 0,32 mq

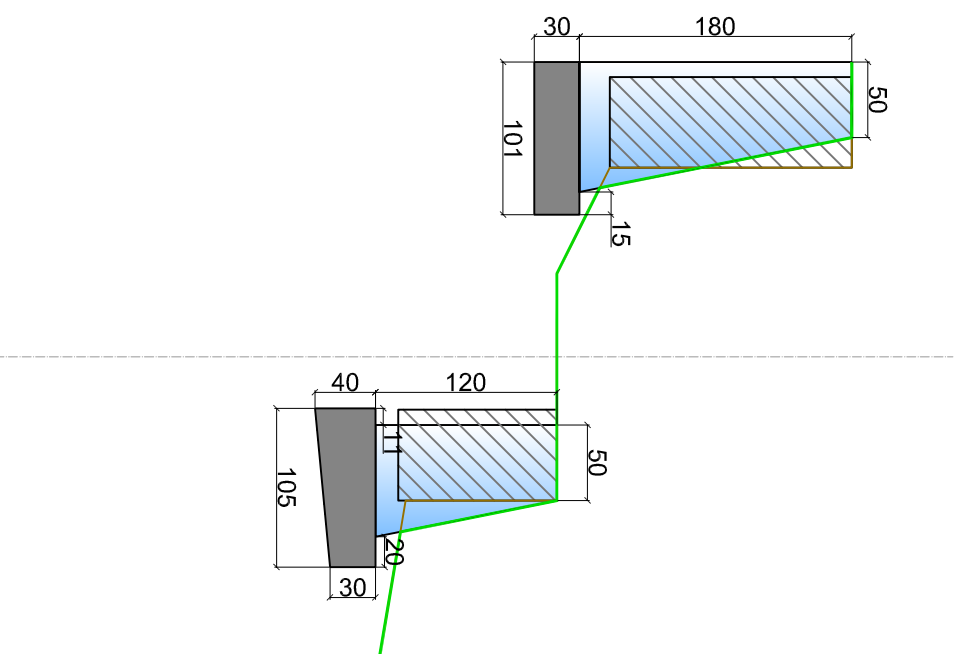
-  area realizzazione murature: 1,97 mq
-  area realizzazione fondazioni: 0,67 mq
-  area demolizione murature: 1,59 mq

SEZIONE N. 23

DIST. PROG. 188,00 m
DIST. PREC. 9,00 m
DIST. SUCC. 10,00 m

SCALA 1:50

-  profilo rilievo
-  profilo progetto



LAVORAZIONI

area di scavo: 2,68 mq
area di riporto: 0,25 mq

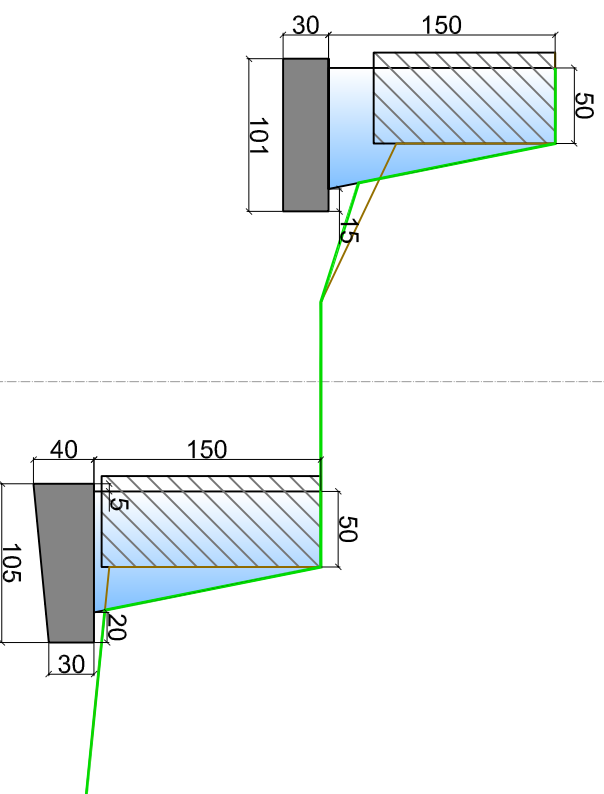
area realizzazione murature: 1,95 mq
area realizzazione fondazioni: 0,67 mq
area demolizione murature: 1,59 mq

SEZIONE N. 24

DIST. PROG. 198,00 m
DIST. PREC. 10,00 m
DIST. SUCC. 7,00 m

SCALA 1:50

— profilo rilievo
— profilo progetto



LAVORAZIONI

area di scavo: 1,79 mq
area di riporto: 0,18 mq

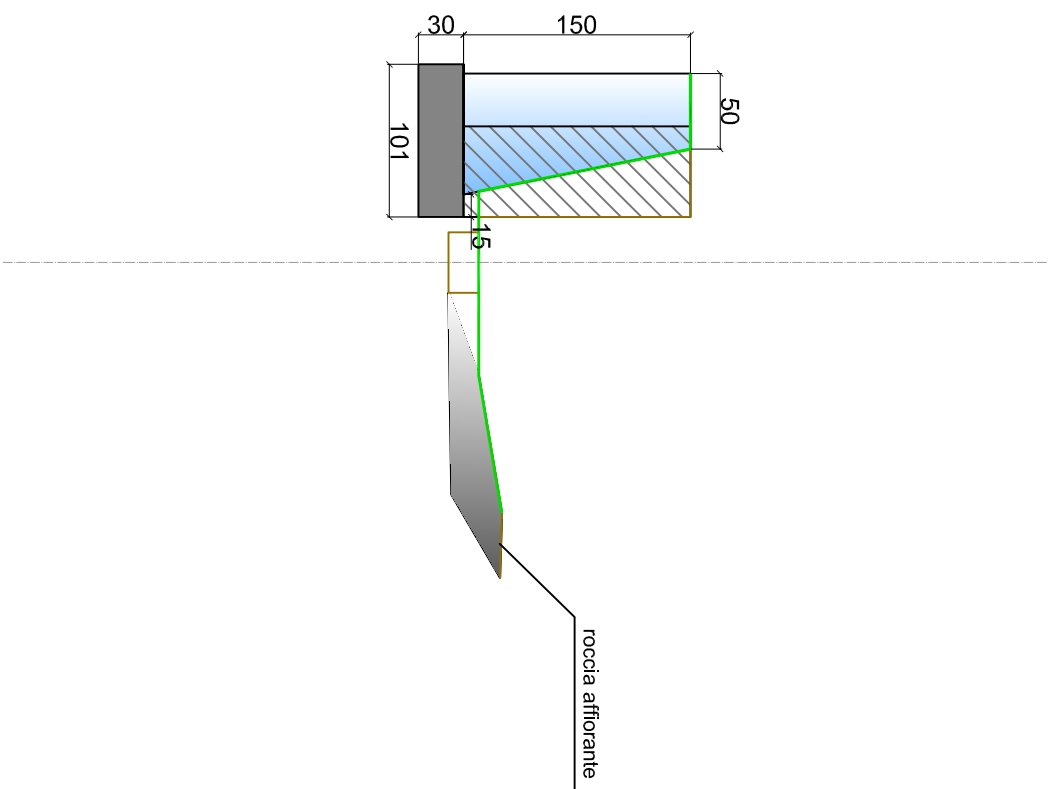
- area realizzazione murature: 0,97 mq
- area realizzazione fondazioni: 0,30 mq
- area demolizione murature: 0,90 mq

SEZIONE N. 25

DIST. PROG. 205.00 m
DIST. PREC. 7.00 m
DIST. SUCC. 0.00 m

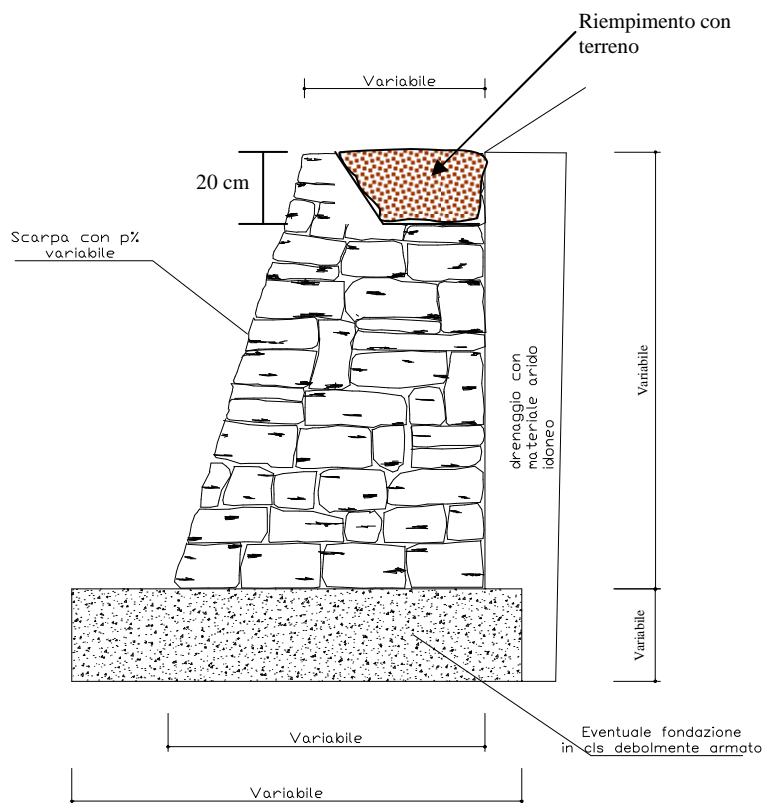
SCALA 1:50

- profilo rilievo
- profilo progetto



MURATURE IN PIETREME

Dimensioni e particolari tecnici



Esempio opera finita



ELENCO PREZZI

N°	Articolo	DESIGNAZIONE LAVORI	Unità di misura	Prezzi in Euro
1	M00.A00.001	Costo orario (nelle voci sono comprese le quote per spese generali e utili dell'impresa nella misura complessiva del 26,50%) Operaio specializzato IV livello	ora	€ 33,85
2	M00.A00.002	Costo orario (nelle voci sono comprese le quote per spese generali e utili dell'impresa nella misura complessiva del 26,50%) Operaio specializzato III livello	ora	€ 32,10
3	M00.A00.003	Costo orario (nelle voci sono comprese le quote per spese generali e utili dell'impresa nella misura complessiva del 26,50%) Operaio qualificato II livello	ora	€ 29,85
4	M00.A00.004	Costo orario (nelle voci sono comprese le quote per spese generali e utili dell'impresa nella misura complessiva del 26,50%) Operaio comune I livello	ora	€ 26,90
5	P08.R30.000	Rete di acciaio elettrosaldato	kg	€ 1,11
6	S03.C10.010	Demolizione parziale o totale di muri a secco di qualsiasi spessore, eseguita con qualsiasi mezzo ed a qualunque altezza o profondità. E' inoltre compreso quanto altro occorre per dare il lavoro finito. con l'uso di attrezzi meccanici	m³	€ 30,08
7	S04.A15.110	Scavo di fondazione a sezione obbligata eseguito con uso di mezzi meccanici di materie di qualsiasi natura e consistenza, asciutte, bagnate o melmose, esclusa la roccia da mina ma compresi i trovanti rocciosi, compreso lo spianamento e la configurazione del fondo, anche se a gradoni. Sono, inoltre, compresi: il deflusso dell'eventuale acqua fluente o piovana presente nello scavo ivi compreso, se necessario, l'esaurimento ed il prosciugamento con pompe od altri mezzi occorrenti; la demolizione delle normali sovrastrutture, tipo pavimentazioni stradali o simili; l'accantonamento nell'ambito del cantiere del materiale riutilizzabile. E' inoltre compreso quanto altro occorre per dare l'opera finita per profondità fino a 4 m	m³	€ 6,18
8	S08.C30.150	CALCESTRUZZO DI SOTTOFONDAZIONE CON SCAPOLAME ANNEGATO NEL GETTO dosato a 150 kg di cemento per metro cubo d'impasto	m³	€ 65,93
9	S08.C45.005	CALCESTRUZZO DI CEMENTO PER CONGLOMERATI CEMENTIZI SEMPLICI ED ARMATI classe di esposizione XC2 in accordo alla norma UNI 11104 - classe di resistenza C 25/30. Classe di esposizione XC2 (ambiente umido senza gelo, fondazioni di muri stardali d'argine, opere strutturali interrate), classe di resistenza 25/30 (Rck > 30 N/mmq), rapporto massimo acqua-cemento pari a 0,60, dosaggio minimo di cemento pari a 300 kg/mc, aggregati del diametro massimo pari a 32 mm e copriferro minimo pari a 20 mm.	m³	€ 119,47
10	S08.D05.005	Casseforme e relative armature di sostegno per strutture di fondazione, di elevazione, solette, travi, mensole e muri di contenimento, fino a un'altezza di 4,00 m dal piano di appoggio, di qualunque forma e materiale, poste in opera. Sono compresi: la fornitura e posa in opera del disarmante; gli sfridi, sagomature, strutture di irrigidimento, opere di puntellature e di sostegno, distanziatori completi di staffaggio, chiodature, manutenzione, smontaggio, allontanamento ed accatastamento del materiale occorso. E' inoltre compreso ogni altro onere e magistero per dare l'opera finita. La misurazione è eseguita calcolando la superficie dei casseri a diretto contatto del getto (cassero bagnato). per fondazioni	m²	€ 31,91
11	S12.A10.018	Muratura, retta, obliqua o curva, sia in fondazione che in elevazione anche per volti o archi di luce limitata, da eseguirsi con pietrame, di dimensioni proporzionate al muro da costruire, legato con malta cementizia dosata a 350 kg di cemento tipo 325 per metro cubo di sabbia, confezionata in cantiere o proveniente da impianti di betonaggio distanti non più di 10 km dal cantiere, con utilizzo immediato della stessa; per muri di sostegno, controripa e sottoscarpa compresi i puntellamenti, i magisteri di immorsatura, spigoli riseghe, giunti con larghezza inferiore a cm 10 da eseguirsi mediante stuccatura con malta cementizia arricchita, il drenaggio a tergo della muratura dello spessore non inferiore a 30 cm per tutta l'altezza del manufatto mentre la parte di drenaggio eccedente i 30 cm potrà essere eseguita solamente su esplicita disposizione della D.L. e compensata a parte, la formazione di feritoie con tubi di cemento del diametro di cm 10 posati a corsi alternati con posa del primo a 50 cm dal piano di fondazione e dei successivi a metri lineari 1,00 dal precedente e distanti non oltre 3,00 m l'uno dall'altro e qualsiasi altro onere per dare l'opera eseguita a regola d'arte. Muratura eseguita con pietrame proveniente da cava di prestito con giunti arretrati - con pietre di dimensioni nella faccia a vista inferiori a 0,10 mq	m³	€ 154,84
12	S41.A60.000	Ripristino e regolarizzazione manuale delle scarpate mediante taglio delle piante di bordo di qualsiasi dimensione, lo spietramento, il recupero e la sistemazione in superficie del materiale fine, l'accatastamento nell'ambito del cantiere del materiale di rifiuto, livellamento e profilatura del terreno pronto per la messa in opera di geojuta e/o per la semina. Ripristino e regolarizzazione manuale delle scarpate	m²	€ 5,13
13	S41.B30.000	Livellamento di rifinitura, da eseguirsi con mezzo meccanico sulle superfici interessate dagli scavi e dal movimento terra in genere, al fine di eliminare le piccole irregolarità e rendere le superfici omogenee e idonee alle operazioni colturali di semina. Livellamento di rifinitura	m²	€ 0,17

N°	Articolo	DESIGNAZIONE LAVORI	Unità di misura	Prezzi in Euro
14	S41.B60.000	Inerbimento delle superfici da destinare a prato stabile di tutte le aree sistemate eseguito con semina meccanica; la varietà del miscuglio da impiegare terrà conto della composizione fisico-chimica del terreno, dell'altitudine alla quale l'inerbimento viene effettuato, al tipo di utilizzo ed al periodo di semina. Nel prezzo al metro quadrato perfettamente inerbito, sono inclusi la fornitura del seme e tutti gli oneri relativi alla preparazione del letto di semina quali, l'aratura, la fresatura, la concimazione di fondo (escluso l'acquisto di concimi chimici e organici), la rullatura e la trinciatura di pulizia; la valutazione e la conseguente contabilizzazione della semina verrà eseguita dopo avere fatto trascorrere un congruo periodo di tempo misurando le aree perfettamente inerbite, nel caso di parziale riuscita, l'inerbimento verrà determinato e contabilizzato in percentuale. Nessun compenso spetterà all'appaltatore nel caso in cui la superficie inerbita non superi il 25% della totale. Inerbimento delle superfici destinate a prato	m ²	€ 0,34

CAPITOLO SICUREZZA

N°	Articolo	DESIGNAZIONE LAVORI	Unità di misura	Prezzi in Euro
1	A01	Costi della sicurezza	cad	€ 3.000,00

COMPUTO METRICO ESTIMATIVO

Numero e codice	Descrizione	MISURE				Quantità	Prezzo (€)	Totale (€)
		N° parti	Lungh.	Largh.	Alt./Pesi			
1 S03.C10.010 (M)	Demolizione parziale o totale di muri a secco di qualsiasi ... per dare il lavoro finito. con l'uso di attrezzi meccanici							
	sezioni 9-10 (Lu=1,38+0,96)	0,500	2,340	10,000		11,70		
	sezioni 10-11 (Lu=0,96+1,81)	0,500	2,770	10,000		13,85		
	sezioni 11-12 (Lu=1,81+2,24)	0,500	4,050	13,000		26,33		
	sezioni 12-13 (Lu=2,24+2,25)	0,500	4,490	17,000		38,17		
	sezioni 13-14 (Lu=2,25+1,98)	0,500	4,230	16,000		33,84		
	sezioni 14-15 (Lu=1,98+2,05)	0,500	4,030	6,000		12,09		
	sezioni 15-16 (Lu=2,05+2,05)	0,500	4,100	4,000		8,20		
	sezioni 16-17 (Lu=2,05+1,51)	0,500	3,560	20,000		35,60		
	sezioni 17-18 (Lu=1,51+1,97)	0,500	3,480	2,000		3,48		
	sezioni 18-19 (Lu=1,40+0,88)	0,500	2,280	2,500		2,85		
	sezioni 19-20 (Lu=1,36+0,63)	0,500	1,990	4,500		4,48		
	sezioni 20-21	0,500	0,630	1,500		0,47		
	sezioni 21-22 (Lu=0,60+0,60)	0,500	1,200	3,000		1,80		
	sezioni 22-23 (Lu=0,99+1,59)	0,500	2,580	9,000		11,61		
	sezioni 23-24 (Lu=1,59+1,59)	0,500	3,180	10,000		15,90		
	sezioni 24-25 (Lu=0,72+0,90)	0,500	1,620	7,000		5,67		
	Sommano (m³)					226,04	30,08	6.799,28
2 S04.A15.110 (M)	Scavo di fondazione a sezione obbligata eseguito con uso ... occorre per dare l'opera finita per profondità fino a 4 m							
	sezioni 9-10 (Lu=5,29+5,40)	0,500	10,690	10,000		53,45		
	sezioni 10-11 (Lu=5,40+5,54)	0,500	10,940	10,000		54,70		
	sezioni 11-12 (Lu=5,54+6,59)	0,500	12,130	13,000		78,85		
	sezioni 12-13 (Lu=6,59+5,99)	0,500	12,580	17,000		106,93		
	sezioni 13-14 (Lu=5,99+9,43)	0,500	15,420	16,000		123,36		
	sezioni 14-15 (Lu=9,43+7,74)	0,500	17,170	6,000		51,51		
	sezioni 15-16 (Lu=7,74+5,66)	0,500	13,400	4,000		26,80		
	sezioni 16-17 (Lu=5,66+4,63)	0,500	10,290	20,000		102,90		
	sezioni 17-18 (Lu=4,63+3,63)	0,500	8,260	2,000		8,26		
	sezioni 18-19 (Lu=2,06+2,52)	0,500	4,580	2,500		5,73		
	sezioni 19-20 (Lu=2,52+2,47)	0,500	4,990	4,500		11,23		
	sezioni 20-21	0,500	0,560	1,500		0,42		
	sezioni 21-22 (Lu=1,33+2,25)	0,500	3,580	3,000		5,37		
	sezioni 22-23 (Lu=2,25+2,91)	0,500	5,160	9,000		23,22		
	sezioni 23-24 (Lu=2,91+2,68)	0,500	5,590	10,000		27,95		
	sezioni 24-25 (Lu=1,41+1,79)	0,500	3,200	7,000		11,20		
	Sommano (m³)					691,88	6,18	4.275,82
3 S08.C30.150 (M)	CALCESTRUZZO DI SOTTOFONDAZIONE CON SCAPOLAME ANNEGATO NEL GETTO dosato a 150 kg di cemento per metro cubo d'impasto							
	SOTTOFONDAZIONI					0,00		
	Muro A (a monte)		0,150	72,000		10,80		
	Muro B (a valle)		0,130	98,000		12,74		
	Muro C (a monte)		0,150	39,000		5,85		
	Muro D (a valle)		0,080	6,000		0,48		
	Muro E (a monte)		0,100	29,000		2,90		
	Muro F (a valle)		0,110	19,000		2,09		
	Sommano (m³)					34,86	65,93	2.298,32

Numero e codice	Descrizione	MISURE				Quantità	Prezzo (€)	Totale (€)
		N° parti	Lungh.	Largh.	Alt./Pesi			
4 S08.C45.00 5 (M)	CALCESTRUZZO DI CEMENTO PER CONGLOMERATI CEMENTIZI SEMPLI ... tro massimo pari a 32 mm e copriferro minimo pari a 20 mm. FONDAZIONI Muro A (a monte) Muro B (a valle) Muro C (a monte) Muro D (a valle) Muro E (a monte) Muro F (a valle)							
	Sommano (m³)					158,33	119,47	18.915,69
5 S08.D05.00 5 (M)	Casseforme e relative armature di sostegno per strutture ... retto contatto del getto (cassero bagnato). per fondazioni Muro A (0.80x2+0.50x72+0.60x72) Muro B (0.58x2+0.40x98+0.50x98) Muro C (0.69x2+0.40x39+0.50x39) Muro D (0.16x2+0.20x6x2) Muro E (0.31x2+0.30x29x2) Muro F (0.37x2+0.30x19+0.40x19)							
	Sommano (m²)					241,42	31,91	7.703,71
6 P08.R30.00 0 (M)	Rete di acciaio elettrosaldata ARMATURA FONDAZIONI Muro A Muro B Muro C Muro D Muro E Muro F							
	Sommano (kg)					1.364,00	1,11	1.514,04
7 S12.A10.01 8 (M)	Muratura, retta, obliqua o curva, sia in fondazione che i ... tre di dimensioni nella faccia a vista inferiori a 0,10 mq Muro A sezioni 9-10 (Lu=2,74+2,74) sezioni 10-11 (Lu=2,74+2,74) sezioni 11-12 (Lu=2,74+2,74) sezioni 12-13 (Lu=2,74+2,50) sezioni 13-14 (Lu=2,50+2,74) sezioni 14-15 (Lu=2,74+0,14) Muro B sezioni 9-10 (Lu=0,47+0,54) sezioni 10-11 (Lu=0,54+1,04) sezioni 11-12 (Lu=1,04+1,04) sezioni 12-13 (Lu=1,04+1,04) sezioni 13-14 (Lu=1,04+1,12) sezioni 14-15 (Lu=1,12+1,31) sezioni 15-16 (Lu=1,31+1,31) sezioni 16-17 (Lu=1,31+0,78) sezioni 17-18 (Lu=0,78+0,95) Muro C sezioni 14-15 (Lu=0,40+2,02) sezioni 15-16 (Lu=2,02+1,80) sezioni 16-17 (Lu=1,80+1,40) sezioni 17-18 (Lu=1,40+1,03) sezioni 18-19 (Lu=1,03+1,03) sezioni 19-20 (Lu=1,03+0,95) Muro D sezioni 19-20 (Lu=0,44+0,44) sezioni 20-21 (Lu=0,44+0,44) Muro E							
	Sommano (kg)					1.364,00	1,11	1.514,04

Numero e codice	Descrizione	MISURE				Quantità	Prezzo (€)	Totale (€)
		N° parti	Lungh.	Largh.	Alt./Pesi			
	sezioni 21-22 (Lu=0,82+0,82)	0,500	1,640	3,000		2,46		
	sezioni 22-23 (Lu=0,82+1,22)	0,500	2,040	9,000		9,18		
	sezioni 23-24 (Lu=1,22+0,97)	0,500	2,190	10,000		10,95		
	sezioni 24-25 (Lu=0,97+0,97)	0,500	1,940	7,000		6,79		
	Muro F					0,00		
	sezioni 22-23 (Lu=0,40+0,74)	0,500	1,140	9,000		5,13		
	sezioni 23-24 (Lu=0,74+0,97)	0,500	1,140	10,000		5,70		
	Sommano (m³)					381,33	154,84	59.045,14
8 S41.B30.00 0 (M)	Livellamento di rifinitura, da eseguirsi con mezzo meccanico ... operazioni colturali di semina. Livellamento di rifinitura							
	Piano di calpestio (larghezza media 1,70)		140,000	1,700		238,00		
	Scarparte:					0,00		
	a monte		134,000	2,000		268,00		
	a valle		128,500	2,000		257,00		
	Sommano (m²)					763,00	0,17	129,71
9 S41.A60.00 0 (M)	Ripristino e regolarizzazione manuale delle scarpate mediane ... mina. Ripristino e regolarizzazione manuale delle scarpate							
	a monte		134,000	2,000		268,00		
	a valle		128,500	2,000		257,00		
	Sommano (m²)					525,00	5,13	2.693,25
10 S41.B60.00 0 (M)	Inerbimento delle superfici da destinare a prato stabile ... ella totale. Inerbimento delle superfici destinate a prato							
	scarpate:					0,00		
	a monte		134,000	2,000		268,00		
	a valle		128,500	2,000		257,00		
	Sommano (m²)					525,00	0,34	178,50
11 A01 (M)	Costi della sicurezza							
		1,000				1,00		
	Sommano (cad)					1,00	3.000,00	3.000,00
12 M00.A00.00 1 (M)	Costo orario (nelle voci sono comprese le quote per spese ... a complessiva del 26,50%) Operaio specializzato IV livello							
	economie	50,000				50,00		
	Sommano (ora)					50,00	33,85	1.692,50
13 M00.A00.00 2 (M)	Costo orario (nelle voci sono comprese le quote per spese ... complessiva del 26,50%) Operaio specializzato III livello							
	economie	50,000				50,00		
	Sommano (ora)					50,00	32,10	1.605,00
14 M00.A00.00 3 (M)	Costo orario (nelle voci sono comprese le quote per spese ... ora complessiva del 26,50%) Operaio qualificato II livello							
	economie	50,000				50,00		
	Sommano (ora)					50,00	29,85	1.492,50

Numero e codice	Descrizione	MISURE				Quantità	Prezzo (€)	Totale (€)
		N° parti	Lungh.	Largh.	Alt./Pesi			
15 M00.A00.00 4 (M)	Costo orario (nelle voci sono comprese le quote per spese ... la misura complessiva del 26,50%) Operaio comune I livello							
	economie	50,000				50,00		
	Sommano (ora)					50,00	26,90	1.345,00
	Totale Computo							112.688,46
QUADRO RIEPILOGO PER CAPITOLI E SOTTOCAPITOLI								

	economie							€ 6.135,00
	lavori a misura							€ 103.553,46
	oneri della sicurezza							€ 3.000,00
	Totale Capitolo --- €							€ 112.688,46

DOCUMENTAZIONE FOTOGRAFICA

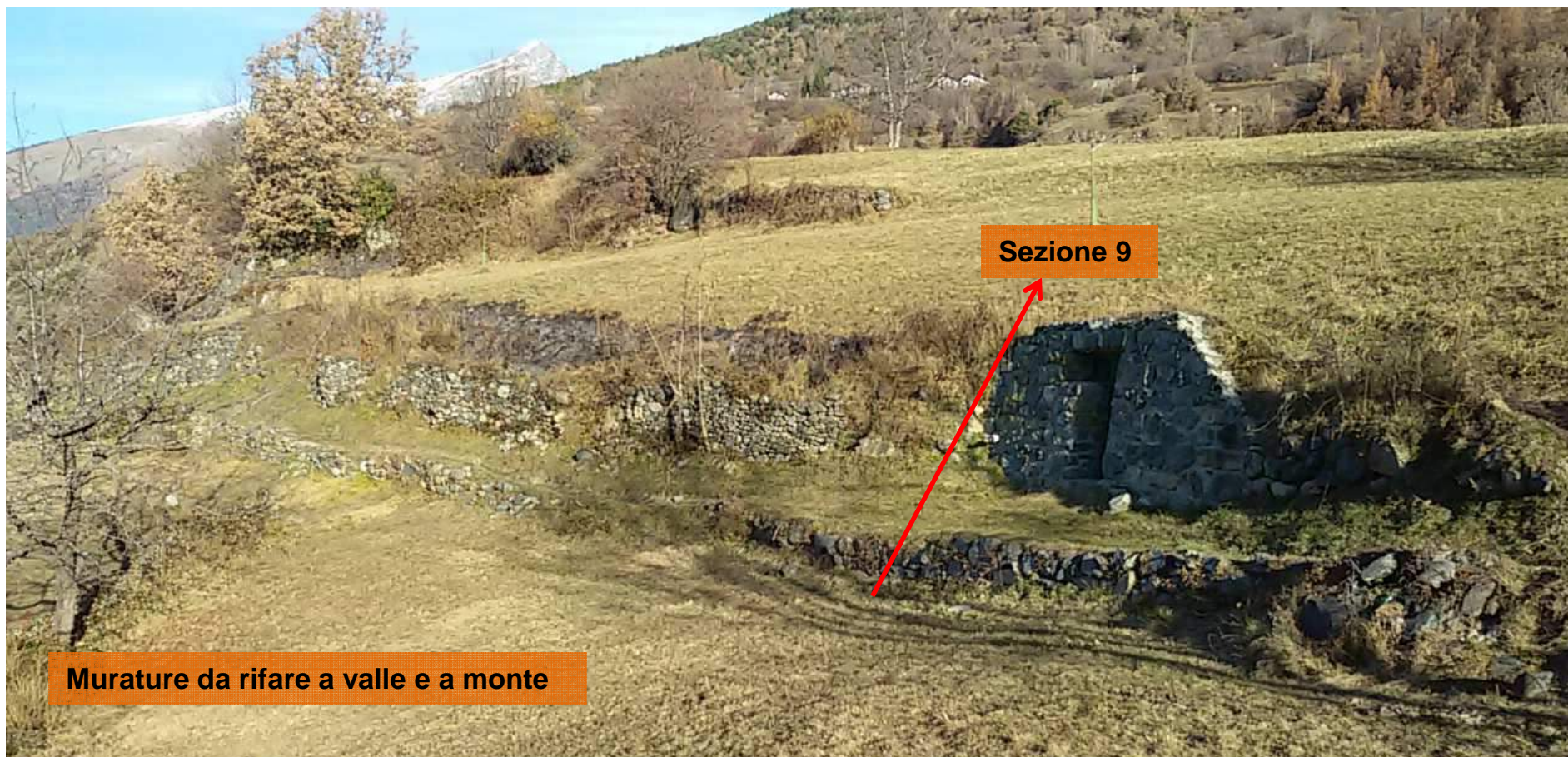


FOTO 1. Tratto sezione 8 – sezione13



**Rampa d'accesso
pedonale**

Murature da rifare a valle e a monte

FOTO 2, Tratto sezione 14 – sezione15



FOTO 3, Tratto sezione 16 – sezione17



FOTO 4, Tratto sezione 22 – sezione 25

CAPITOLATO SPECIALE D'APPALTO

Sommario

CAPO I - Descrizione dell'intervento e designazione delle diverse categorie di lavori	3
ART. 1: OGGETTO DELL'APPALTO	3
ART. 2: AMMONTARE DELL'APPALTO	3
ART. 3: DESIGNAZIONE DELLE DIFFERENTI OPERE	5
ART. 4: OPERE IN ECONOMIA	5
CAPO II - Disciplina del contratto	5
ART. 5: RICHIAMO ALLE LEGGI SUI LAVORI PUBBLICI	6
ART. 6: DOCUMENTI CHE FANNO PARTE DEL CONTRATTO	6
ART. 7: DISPOSIZIONI PARTICOLARI RIGUARDANTI L'APPALTO	6
ART. 8: AGGIUDICAZIONE E STIPULAZIONE DEL CONTRATTO - EFFETTO OBBLIGATORIO DEL CONTRATTO	6
ART. 9: CASI DI SCIoglimento DEL CONTRATTO DISPOSTI DALL'AMMINISTRAZIONE AGGIUDICATRICE	7
ART. 10: MORTE E FALLIMENTO DELL'APPALTATORE	8
ART. 11: DOMICILIO DELL'APPALTATORE	8
ART. 12: INDICAZIONE DELLE PERSONE AUTORIZZATE A SOTTOSCRIVERE GLI ATTI RELATIVI AL CONTRATTO	8
ART. 13: RESPONSABILITA' TECNICA DELL'APPALTATORE - RAPPRESENTANZA DELL'APPALTATORE - DIRETTORE TECNICO DI CANTIERE	8
ART. 14: COSTI E OBBLIGHI DIVERSI A CARICO DELL'APPALTATORE	9
ART. 15: SALUTE E SICUREZZA SUL LAVORO.	10
ART. 16: TRATTAMENTO E TUTELA DEI LAVORATORI	10
ART. 17: PRESCRIZIONI GENERALI PER L'ORGANIZZAZIONE NEL CANTIERE E L'ESECUZIONE DELLE OPERE	11
ART. 18: PERIODO DI GARANZIA E GRATUITA MANUTENZIONE - DIFETTI DI COSTRUZIONE	13
ART. 19: RAPPRESENTANZA DEL COMMITTENTE IN CANTIERE; DIREZIONE DEI LAVORI - COORDINATORE DELLA SICUREZZA PER L'ESECUZIONE DEI LAVORI; ORDINI DELLA DIREZIONE LAVORI E DEL COORDINATORE DELLA SICUREZZA PER L'ESECUZIONE DEI LAVORI	13
CAPO III - Esecuzione dei lavori - Condizioni generali	14
ART. 20: GARANZIE	14
ART. 21 SUBAPPALTO	15
Articolo 21 bis – Attività a maggior rischio di infiltrazione mafiosa	16
Articolo 21 ter – Forniture	16

APPROVATO CON D.G.R. N. DEL

ART. 22: MODIFICHE AI LAVORI APPALTATI	16
ART. 23: DETERMINAZIONE ED APPROVAZIONE DEI NUOVI PREZZI NON CONTEMPLATI NEL CONTRATTO	18
ART.24: DANNI	18
ART. 25: PROPRIETA' DEGLI OGGETTI TROVATI E DEI MATERIALI DI DEMOLIZIONE.....	19
CAPO IV - Esecuzione dei lavori - Modalità di esecuzione dei lavori.....	19
ART. 26: ANDAMENTO DEI LAVORI.....	19
ART. 27: PROGRAMMA E PIANO DI ESECUZIONE DEI LAVORI	19
ART. 28: CONSEGNA E INIZIO DEI LAVORI	20
ART. 29: TEMPO UTILE PER L'ULTIMAZIONE DEI LAVORI - SOSPENSIONI E RIPRESA DEI LAVORI - PROROGHE	21
ART. 30: PENALE IN CASO DI RITARDO	23
ART. 31: ULTIMAZIONE DEI LAVORI - CONTO FINALE - AVVISO AI CREDITORI	23
CAPO V - Esecuzione dei lavori - Norme per la contabilità dei lavori	24
ART. 32: DOCUMENTI CONTABILI E PER LA TENUTA DELLA CONTABILITA'	24
ART. 33: NORME PER LA VALUTAZIONE E LA MISURA DEI LAVORI.....	24
ART. 34: ANTICIPAZIONE E PAGAMENTI IN ACCONTO.....	25
ART. 35: VALUTAZIONE E PAGAMENTO DEI COSTI PER LA SICUREZZA E ONERI DI DISCARICA.....	26
ART. 36: CESSIONE DEL CORRISPETTIVO DI APPALTO	26
ART. 37: REVISIONE DEI PREZZI	27
CAPO VI - Esecuzione dei lavori - Norme per il collaudo dei lavori	27
ART. 38: COLLAUDO DEI LAVORI.....	27
CAPO VII - Esecuzione dei lavori - Norme per la definizione delle riserve, dei contenziosi e delle controversie	30
ART. 39: RISERVE	30
ART. 40: DEFINIZIONE DEI CONTENZIOSI E DELLE CONTROVERSIE	31

CAPO I - Descrizione dell'intervento e designazione delle diverse categorie di lavori

ART. 1: OGGETTO DELL'APPALTO

L'Appalto ha per oggetto l'esecuzione delle seguenti opere: Ripristino murature sul sentiero Erésaz-Grand Rhun, Bassa Via tappa n.6 come meglio specificato nei seguenti documenti progettuali:

- 1) Relazione tecnica;
- 2) Studio di compatibilità art. 35 e art.36;
- 3) Bilancio materiali inerti da scavo e demolizione;
- 4) Corografie (scala 1:50.000, 1:10.000 e 1:5.000);
- 5) Planimetrie di progetto (scala 1:1.000 e 1:500);
- 6) Sezioni (scala 1:50);
- 7) Particolari costruttivi;
- 8) Elenco prezzi;
- 9) Computo metrico estimativo;
- 10) Documentazione fotografica;
- 11) Piano di manutenzione;
- 12) Relazione di calcolo murature.

L'area di intervento rappresentata e definita nei disegni progettuali è ubicata nel Comune di: Emarèse.

ART. 2: AMMONTARE DELL'APPALTO

L'ammontare a base d'asta dell'appalto è costituito dall'importo relativo all'esecuzione delle lavorazioni, soggetto al ribasso d'asta, aumentato degli importi non soggetti a ribasso d'asta relativi ai costi per l'attuazione delle misure per la sicurezza, agli eventuali oneri di discarica e della quota delle economie (manodopera) non soggetta a ribasso d'asta.

L'importo relativo all'esecuzione delle lavorazioni, diminuito del ribasso percentuale dell'offerta giudicata vincitrice, aumentato dei costi relativi all'attuazione delle misure per la sicurezza, degli eventuali oneri di discarica e dell'importo della quota delle economie non soggetta a ribasso d'asta costituisce l'importo a base del contratto d'appalto.

Salve le eccezioni previste dal presente capitolato, si intendono comprese nel valore contrattuale, convenuto in sede di aggiudicazione, anche tutte le prestazioni accessorie occorrenti per la realizzazione dei lavori a perfetta regola d'arte e nel rispetto delle specifiche prestazioni contrattuali. A tal fine si intendono per prestazioni accessorie, con carattere esemplificativo e non esaustivo, le seguenti attività: la formazione ed il mantenimento di cantieri idonei alla realizzazione dei lavori oggetto dell'appalto; il trasporto di qualsiasi materiale o mezzo d'opera; le attrezzature e quanto altro occorra alla esecuzione piena e perfetta dei lavori, gli alloggi degli operai, i tracciamenti, le verifiche, le esplorazioni, i capisaldi e simili che possono occorrere dal giorno della consegna dei lavori fino al completamento, con esito positivo, delle operazioni di collaudo; gli oneri dovuti per il passaggio, per occupazioni temporanee (oltre a quelle definite in progetto) e per il risarcimento di danni per l'abbattimento di piante, per depositi od estrazioni di materiali, salvo diversamente specificato nel presente capitolato; la custodia e la buona conservazione delle opere fino al completamento delle operazioni di collaudo ai sensi dell'art. 102 del Dlgs 50/2016 e del Titolo X del D.P.R. n. 207/2010, nonché ogni altra attività richiesta dal capitolato d'appalto. Il valore contrattuale convenuto in sede di aggiudicazione comprende altresì l'onere dell'appaltatore di mantenere in buono stato di servizio le attrezzature ed i mezzi d'opera, le infrastrutture provvisorie e quant'altro occorra per l'esecuzione dei lavori contrattualmente previsti nonché dei lavori oggetto delle modifiche ai sensi dell'art. 106 del Dlgs 50/2016.

2.1) Importo relativo alle differenti categorie di lavoro.

Nel presente appalto sono comprese opere da compensarsi a misura, a corpo, in forma mista, e/o in economia.

L'importo complessivo dell'appalto ammonta presuntivamente a Euro 112.688,46 suddivisi per categorie di lavoro in:

OPERE A CORPO*

CAT.	DESCRIZIONE E CATEGORIE DI LAVORO	IMPORTO
------	-----------------------------------	---------

APPROVATO CON D.G.R. N. DEL

OG__ (descrizione della categoria)	Euro
TOTALE OPERE A CORPO	Euro _____

*Le opere a corpo possono essere indicate anche in forma disaggregata, ai soli fini contabili (art. 43 c. 6 DPR n. 207/2010).

OPERE A MISURA

CAT	DESCRIZIONE E CATEGORIE DI LAVORO	IMPORTO
OG3	Strade, autostrade, ponti, viadotti, ferrovie, metropolitane	Euro 103.553,46
TOTALE OPERE A MISURA		Euro 103.553,46

LAVORI IN ECONOMIA (mano d'opera, noli e materiali)

Quota delle economie non soggette a ribasso (manodopera)	Euro 6.135,00
Quota delle economie soggette a ribasso (noli, ...)	Euro 0,00
TOTALE LAVORI IN ECONOMIA	Euro 6.135,00

COSTI DELLA SICUREZZA (suddivisi per categorie)

L'importo stimato dei costi per garantire il rispetto delle norme di sicurezza, della prevenzione degli infortuni e della tutela della salute dei lavoratori impiegati nel cantiere è oggetto di specifico compenso.

Tali costi verranno compensati a corpo, con le modalità previste all'articolo 35 del presente capitolato.

In conformità a quanto disposto dall'art. 100, comma 5 del D.Lgs. n. 81/2008, le eventuali integrazioni al piano di sicurezza e coordinamento proposte dall'appaltatore non determineranno in nessun caso modifiche o adeguamenti dei prezzi pattuiti.

CAT	DESCRIZIONE E CATEGORIE DI LAVORO	IMPORTO
OG3	Strade, autostrade, ponti, viadotti, ferrovie, metropolitane	Euro 3.000,00
TOTALE COSTI DELLA SICUREZZA		Euro 3.000,00

ONERI DI DISCARICA

La stima degli oneri di discarica è stata effettuata ai sensi della L.R. 3 dicembre 2007, n. 31.

OG__ (descrizione della categoria)	Euro
TOTALE ONERI DI DISCARICA	Euro _____

IMPORTO COMPLESSIVO DELL'APPALTO	Euro 112.688,46
---	------------------------

PROSPETTO CATEGORIE

CATEGORIA PREVALENTE	
Cat.OG3	Strade, autostrade, ponti, viadotti, ferrovie, metropolitane Euro 112.688,46

QUADRO RIASSUNTIVO			
A) <u>AMMONTARE DELL'APPALTO</u> così determinato:	Euro	112.688,46	
B) <u>IMPORTO SOGGETTO A RIBASSO D'ASTA</u> di cui:	Euro	103.553,46	
B.1) LAVORAZIONI A CORPO E A MISURA	Euro	103.553,46	
B.2) LAVORAZIONI IN ECONOMIA: MATERIALI E NOLI	Euro	0,00	
C) <u>IMPORTO NON SOGGETTO A RIBASSO D'ASTA</u> di cui:	Euro	9.135,00	
C.1) COSTI PER LA SICUREZZA	Euro	3.000,00	
C.2) LAVORAZIONI IN ECONOMIA: MANODOPERA	Euro	6.135,00	
C.3) ONERI DI DISCARICA	Euro	0,00	

ART. 3: DESIGNAZIONE DELLE DIFFERENTI OPERE

I lavori prevedono opere a misura come meglio descritto negli elaborati di progetto.

Le opere a corpo sono definite dagli elaborati grafici di progetto, dal capitolato d'appalto (parte amministrativa e tecnica) e dall'elenco prezzi. Le quantità indicate nell'elaborato analisi delle voci a corpo, non facente parte del contratto, hanno valore esclusivamente in funzione dell'avanzamento della contabilizzazione dei lavori poiché la loro effettiva entità è desunta dagli elaborati sopra richiamati.

Per la parte dell'opera da eseguirsi a corpo che all'atto esecutivo non ha subito alcuna variazione nelle sue linee generali, non potrà essere invocata dall'appaltatore una richiesta di maggiori compensi per lavorazioni più onerose, quando le stesse fossero comunque individuabili dai documenti contrattuali per dare l'opera perfettamente realizzata secondo le migliori regole d'arte.

Le opere a misura devono essere eseguite secondo quanto previsto dagli elaborati tecnici di progetto e saranno compensate con riferimento alle quantità effettivamente eseguite dall'appaltatore.

La contabilizzazione delle opere a corpo e a misura verrà effettuata secondo le modalità previste dal presente capitolato, nei limiti dell'importo di contratto convenzionalmente determinato secondo quanto stabilito all'art. 2 del presente capitolato.

ART. 4: OPERE IN ECONOMIA

Nei casi previsti dalla legge e dal precedente articolo 2 del presente capitolato di appalto, la direzione dei lavori potrà ordinare, senza che l'appaltatore possa farvi eccezione, che vengano realizzati in economia quei lavori che non fossero suscettibili di valutazione e misura coi prezzi contemplati nell'elenco prezzi unitari e per i quali - sia a causa della loro limitata entità, sia per l'eccezionalità della loro esecuzione - risulti difficoltoso o non conveniente provvedere alla formazione di nuovi prezzi.

Per l'esecuzione delle opere in economia, l'appaltatore è tenuto a fornire, dietro semplice ordine verbale in caso di urgenza, i materiali, i mezzi d'opera e gli operai che gli fossero richiesti.

Qualora egli non provveda con la necessaria tempestività, l'amministrazione potrà senza formalità ricorrere all'esecuzione d'ufficio, addebitandogli le maggiori spese che avesse a sostenere rispetto alle condizioni del contratto.

Gli operai per lavori in economia dovranno essere idonei ai lavori da eseguirsi e provvisti dei necessari attrezzi.

Le macchine e gli attrezzi dovranno essere in perfetto stato di funzionamento e provvisti di tutti gli accessori necessari per il loro regolare funzionamento. Saranno a carico dell'appaltatore la manutenzione degli attrezzi e delle macchine e le eventuali riparazioni, in modo che essi siano sempre in buono stato. I mezzi di trasporto per i lavori in economia dovranno essere forniti in pieno stato di efficienza.

La contabilizzazione delle opere in economia verrà effettuata secondo le modalità previste dal presente capitolato nei limiti dell'importo di contratto convenzionalmente determinato secondo quanto stabilito all'art. 2 del presente capitolato.

CAPO II - Disciplina del contratto

APPROVATO CON D.G.R. N. DEL

ART. 5: RICHIAMO ALLE LEGGI SUI LAVORI PUBBLICI

All'esecuzione dei lavori disciplinati dal presente capitolato, si applica la normativa statale in vigore oltre che le norme richiamate nel bando di gara, nel disciplinare di gara e nella lettera d'invito.

Sono contrattualmente vincolanti tutte le leggi e le norme vigenti in materia di lavori pubblici ed, in particolare, a mero titolo esemplificativo e non esaustivo:

- Dlgs 50/2016;
- D.P.R. n. 207/2010 per le parti ancora in vigore;
- D.M. n. 145/00 per le parti ancora in vigore;
- D.lgs n. 81/2008;
- L. n. 136/2010;
- D.lgs n. 159/2011;
- L. n. 190/2012.

ART. 6: DOCUMENTI CHE FANNO PARTE DEL CONTRATTO

Fanno parte integrante del contratto di appalto, anche se allo stesso non materialmente allegati – oltre al bando di gara/lettera di invito ed agli atti deliberativi relativi all'appalto – il presente capitolato speciale d'appalto, l'elenco dei prezzi unitari, gli elaborati grafici progettuali e le relazioni, il cronoprogramma dei lavori redatto dall'appaltatore, i piani di sicurezza previsti dalla normativa statale vigente, la dichiarazione relativa ai subappalti, gli ulteriori elaborati individuati dal responsabile unico del procedimento negli atti di gara e le polizze di garanzia.

In caso di non conformità o divergenza tra due o più documenti di cui sopra, si devono osservare le seguenti priorità:

- a) il contratto d'appalto;
- b) bando di gara o lettera di invito;
- c) il capitolato speciale d'appalto (tecnico e amministrativo);
- d) gli elaborati progettuali grafici;
- e) gli altri elaborati progettuali.

In relazione alla tipologia di opera, al livello di progettazione posto a base di gara e al criterio di affidamento fanno parte integrante del contratto gli ulteriori documenti, dichiarati nel bando o nella lettera d'invito, diversi dagli elaborati progettuali.

ART. 7: DISPOSIZIONI PARTICOLARI RIGUARDANTI L'APPALTO

La sottoscrizione del contratto da parte dell'appaltatore equivale a dichiarazione di perfetta conoscenza e incondizionata accettazione della legge, dei regolamenti e di tutte le norme vigenti in materia di lavori pubblici, nonché alla completa accettazione di tutte le norme che regolano il presente appalto, e del progetto per quanto attiene alla sua perfetta esecuzione.

L'appaltatore dà atto, senza riserva alcuna, della piena conoscenza e disponibilità degli atti progettuali e della documentazione, della disponibilità dei siti, dello stato dei luoghi, delle condizioni pattuite in sede di offerta e di ogni altra circostanza che interessi i lavori, che, come da apposito verbale sottoscritto con il responsabile unico del procedimento, consentono l'immediata esecuzione dei lavori.

ART. 8: AGGIUDICAZIONE E STIPULAZIONE DEL CONTRATTO - EFFETTO OBBLIGATORIO DEL CONTRATTO

L'aggiudicazione e la stipulazione dei contratti pubblici avvengono sulla base delle prescrizioni contenute dal Dlgs 50/2016, dal disciplinare di gara/lettera di invito.

La proposta di aggiudicazione avvenuta con il verbale di gara vincola direttamente l'aggiudicatario, mentre l'amministrazione è vincolata solo in seguito al provvedimento di aggiudicazione definitiva assunto dal dirigente competente entro la scadenza del termine di validità dell'offerta.

Nei 30 giorni successivi alla comunicazione dell'avvenuta aggiudicazione definitiva, l'aggiudicatario deve produrre la documentazione necessaria per la sottoscrizione del contratto. Nel caso in cui l'aggiudicatario non adempia nel termine predetto o produca incompleta o inadeguata documentazione, l'amministrazione assegna un ulteriore termine, non superiore a 15 giorni. In caso di ulteriore inadempienza, senza giustificato motivo, l'amministrazione incamera la garanzia provvisoria per rifiuto del contratto ed ha la facoltà di interpellare il soggetto che segue nella graduatoria formatasi in sede di gara.

La sottoscrizione del contratto deve avvenire al massimo entro 90 giorni a decorrere dalla consegna dei documenti, da parte dell'appaltatore, previsti a seguito dell'aggiudicazione. Ai sensi dell'art. 32 comma 8 del Dlgs 50/2016 qualora la stipulazione del contratto non avvenga nei termini sopra indicati, l'aggiudicatario può mediante atto notificato alla stazione appaltante, sciogliersi da ogni vincolo o recedere dal contratto. In tal caso l'aggiudicatario ha diritto unicamente al rimborso delle spese contrattuali documentate per addivenire alla stipula del contratto, allo svincolo della garanzia provvisoria di cui all'art. 93 del Dlgs 50/2016, con esclusione di ogni altro compenso o indennizzo.

APPROVATO CON D.G.R. N. DEL

In caso di mancata stipulazione del contratto per causa imputabile all'aggiudicatario l'amministrazione procede all'escussione della garanzia di cui all'art. 93 del Dlgs 50/2016 ; in tal caso l'aggiudicatario non ha diritto al rimborso delle spese sostenute per addivenire alla stipulazione del contratto.

Anche in pendenza della stipulazione del contratto, l'appaltatore resterà vincolato all'esecuzione dei lavori dal momento in cui, con l'atto di aggiudicazione, viene accettata la sua offerta e l'amministrazione, nei casi di urgenza, avrà il diritto di anticipare la consegna dei lavori. In tal caso, l'appaltatore dovrà subito provvedere, anche in pendenza di detta stipulazione, all'esecuzione delle opere e provviste che verranno ordinate dalla direzione dei lavori.

Nel caso di mancata stipula del contratto, ai sensi dell'art. 32 comma 8 del Dlgs 50/2016, l'impresa ha diritto al pagamento dei lavori regolarmente eseguiti, ivi compresi quelli per opere provvisori, in base ai prezzi di aggiudicazione.

ART. 9: CASI DI SCIoglimento DEL CONTRATTO DISPOSTI DALL'AMMINISTRAZIONE AGGIUDICATRICE

9.1) Risoluzione del contratto per reati accertati e decadenza della SOA

Ai sensi dell'art. 108 del Dlgs 50/2016, l'amministrazione procede alla risoluzione del contratto qualora nei confronti dell'appaltatore sia intervenuta la decadenza dell'attestazione di qualificazione per aver prodotto falsa documentazione o dichiarazioni mendaci oppure nel caso che sia intervenuto un provvedimento definitivo che dispone l'applicazione di una o più misure di prevenzione di cui al codice delle leggi antimafia e delle relative misure di prevenzione, ovvero sia intervenuta sentenza di condanna passata in giudicato per i reati di cui all'articolo 80.

Si applica, inoltre, nei casi previsti dall'art.108 comma 1 lettera c) e d) del Dlgs 50/2016

9.2) Risoluzione del contratto per modifiche

La risoluzione del contratto può essere esercitata qualora si verifichino le condizioni previste dall'art 108 comma 1 lettera a) e b).

9.3) Risoluzione del contratto per grave inadempimento, grave irregolarità e grave ritardo

Quando il direttore dei lavori accerta un grave inadempimento alle obbligazioni di contratto da parte dell'appaltatore, tali da compromettere la buona riuscita dei lavori invia al responsabile unico del procedimento una relazione particolareggiata, corredata dei documenti necessari, indicando la stima dei lavori eseguiti regolarmente il cui importo può essere riconosciuto all'appaltatore.

Il direttore dei lavori formula la contestazione degli addebiti all'appaltatore, assegnando un termine non inferiore a quindici giorni per la presentazione delle proprie controdeduzioni al responsabile unico del procedimento

Acquisite e valutate negativamente le predette controdeduzioni, ovvero scaduto il termine senza che l'appaltatore abbia risposto, l'amministrazione su proposta del responsabile unico del procedimento dichiara risolto il contratto.

Qualora, al di fuori dei precedenti casi, l'esecuzione dei lavori sia in grave ritardo per negligenza dell'appaltatore rispetto alle previsioni del contratto il direttore dei lavori, gli assegna un termine, che, salvo i casi d'urgenza, non può essere inferiore a dieci giorni, per compiere i lavori in ritardo, e dà inoltre le prescrizioni ritenute necessarie. Il termine decorre dal giorno di ricevimento della comunicazione. Scaduto il termine assegnato, il direttore dei lavori verifica, in contraddittorio con l'appaltatore, o, in sua mancanza, con la assistenza di due testimoni, gli effetti dell'intimazione impartita, e ne compila processo verbale da trasmettere al responsabile unico del procedimento.

Fatto salvo quanto previsto nell'art. 30 del presente capitolato, si configura un grave ritardo quando, decorsi almeno ¼ del tempo contrattuale o più di cento giorni dalla consegna dei lavori, lo scostamento fra il rapporto tra il tempo decorso e quello contrattualmente previsto per l'esecuzione dei lavori e il rapporto tra l'importo dei lavori eseguiti e quello previsto nel cronoprogramma contrattuale o, in assenza di questi, quello risultante da un convenzionale andamento lineare dei lavori, sia superiore a 1/10.

Sulla base del processo verbale, qualora l'inadempimento permanga, l'amministrazione, risolve il contratto fermo restando il pagamento delle penali.

In caso di risoluzione del contratto, l'amministrazione diviene proprietaria degli elaborati predisposti, in sede di gara e in fase esecutiva, redatti dall'appaltatore.

9.6) Provvedimenti seguenti la risoluzione dei contratti

Il responsabile unico del procedimento, nel comunicare all'appaltatore la determinazione di risoluzione del contratto, dispone, con preavviso di venti giorni, che il direttore dei lavori curi la redazione dello stato di consistenza dei lavori già eseguiti e l'inventario di materiali, macchine e mezzi d'opera che devono essere presi in consegna dal direttore dei lavori.

Qualora l'amministrazione non si fosse avvalsa della facoltà prevista dall'art. 110 comma 1 del Dlgs 50/2016, in sede di liquidazione finale dei lavori dell'appalto risolto è determinato l'onere da porre a carico dell'appaltatore inadempiente in relazione alla maggiore spesa sostenuta, per affidare ad altra Impresa i lavori ai sensi dell'art. 108 comma 8 del Dlgs 50/2016.

9.7) Recesso dal contratto e valutazione del decimo

L'amministrazione ha il diritto di recedere, ai sensi dell'art 109 del Dlgs 50/2016, in qualunque tempo dal contratto previo il pagamento dei lavori regolarmente eseguiti e del valore dei materiali utili esistenti in cantiere, oltre al decimo dell'importo delle opere non eseguite. Il decimo dell'importo delle opere non eseguite è calcolato sulla differenza tra l'importo dei quattro quinti del prezzo posto a base di gara, depurato del ribasso d'asta, e l'ammontare netto dei lavori eseguiti.

L'esercizio del diritto di recesso è preceduto da formale comunicazione all'appaltatore da darsi con un preavviso non inferiore a venti giorni, decorsi i quali l'amministrazione prende in consegna i lavori ed effettua il collaudo definitivo.

I materiali il cui valore è riconosciuto dall'amministrazione a norma del primo periodo del presente punto sono soltanto quelli già accettati dal direttore dei lavori prima del preavviso di cui al punto precedente.

L'amministrazione può trattenere le opere provvisori e gli impianti che non siano in tutto o in parte asportabili ove li ritenga ancora utilizzabili. In tal caso essa corrisponde all'appaltatore, per il valore delle opere e degli impianti non ammortizzato nel corso dei lavori

APPROVATO CON D.G.R. N. DEL

eseguiti, un compenso da determinare nella minor somma fra il costo di costruzione e il valore delle opere e degli impianti al momento dello scioglimento del contratto.

L'appaltatore deve rimuovere dai magazzini e dai cantieri i materiali non accettati dal direttore dei lavori e deve mettere i predetti magazzini e cantieri a disposizione dell'amministrazione nel termine stabilito; in caso contrario lo sgombero è effettuato d'ufficio ed a sue spese.

ART. 10: MORTE E FALLIMENTO DELL'APPALTATORE

In caso di fallimento dell'appaltatore o di liquidazione coatta e di concordato preventivo dello stesso nonché in caso di risoluzione del contratto o di recesso del contratto, si applicano le norme previste al riguardo dall'art. 108 del Dlgs 50/2016 e, in caso di fallimento dell'impresa mandataria o di una mandante, le norme di cui all'art. 48 commi 17 e 18 del Dlgs 50/2016

ART. 11: DOMICILIO DELL'APPALTATORE

L'appaltatore deve avere domicilio nel luogo nel quale ha sede l'ufficio di direzione dei lavori; ove non abbia in tale luogo uffici propri, deve eleggere domicilio presso lo studio di un professionista o gli uffici di società legalmente riconosciuta o gli uffici comunali. Con il termine *luogo* si intende il territorio della Regione Valle d'Aosta.

Tutte le intimazioni, le assegnazioni di termini ed ogni altra notificazione o comunicazione dipendente dal contratto di appalto sono fatte dal direttore dei lavori o dal responsabile unico del procedimento, ciascuno relativamente agli atti di propria competenza, a mani proprie dell'appaltatore o di colui che lo rappresenta nella condotta dei lavori oppure sono effettuate presso il domicilio eletto ai sensi di quanto disposto dal presente articolo. Le comunicazioni tra amministrazione e appaltatore dovranno essere effettuate esclusivamente in forma scritta, inoltrate con posta ordinaria, PEC, FAX o a mani proprie. Le comunicazioni eseguite con modalità difformi da quelle citate saranno improduttive di effetti.

ART. 12: INDICAZIONE DELLE PERSONE AUTORIZZATE A SOTTOSCRIVERE GLI ATTI RELATIVI AL CONTRATTO

L'amministrazione riconoscerà il soggetto che ha sottoscritto l'offerta come soggetto autorizzato a sottoscrivere ogni atto relativo al contratto di appalto e conseguenti documenti contabili.

La cessazione o decadenza dall'incarico del soggetto di cui sopra, per qualsiasi causa avvenga, e anche se ne sia fatta pubblicazione nei modi di legge, deve essere tempestivamente notificata all'amministrazione.

Su istanza motivata dell'appaltatore, corredata da procura e autocertificazione attestante l'insussistenza dei motivi di esclusione di cui all'art. 80 del Dlgs 50/2016, l'amministrazione può autorizzare, previa verifica del possesso dei requisiti, la sostituzione dei soggetti incaricati a sottoscrivere gli atti relativi al contratto nonché sottoscrivere i documenti contabili conseguenti.

ART. 13: RESPONSABILITA' TECNICA DELL'APPALTATORE - RAPPRESENTANZA DELL'APPALTATORE - DIRETTORE TECNICO DI CANTIERE

1. Esecuzione delle opere e responsabilità dell'appaltatore.

L'impresa dovrà eseguire, a perfetta regola d'arte, tutte le opere previste nel progetto a base di gara e nel presente Capitolato Speciale per dare completi e ultimati i lavori; l'impresa è parimenti tenuta ad osservare gli ordini e le decisioni del Direttore dei lavori, sia in linea tecnica che in linea amministrativa.

L'appaltatore è l'unico responsabile dell'esecuzione delle opere appaltate in conformità alle buone regole della tecnica e nel rispetto di tutte le norme di Legge vigenti all'epoca della loro realizzazione: la presenza sul luogo del direttore dei lavori o del personale di sorveglianza, le disposizioni da loro impartite, l'approvazione dei tipi e qualunque intervento del genere si intendono esclusivamente connessi con la migliore tutela dell'amministrazione e non diminuiscono la responsabilità dell'appaltatore, che sussiste in modo pieno ed esclusivo dalla consegna dei lavori al collaudo fatto salvo il maggiore termine di cui agli artt. 1667 e 1669 del c. c.

2. Rappresentanza dell'Appaltatore – Direttore tecnico di cantiere

L'appaltatore che non conduce i lavori personalmente conferisce mandato con rappresentanza, ai sensi dell'art. 1704 del c.c., a persona fornita di idonei requisiti tecnici e morali, alla quale deve conferire le facoltà necessarie per l'esecuzione dei lavori a norma del contratto. L'appaltatore rimane responsabile dell'operato del suo rappresentante. Nel caso in cui la qualifica di appaltatore sia rivestita da imprese costituite in forma societaria, ai fini del presente articolo all'appaltatore s'intende sostituito il legale rappresentante della medesima società. Nel caso di aggiudicazione del contratto d'appalto ai soggetti di cui all'art.45 del Dlgs 50/2016 ai fini del presente articolo, l'appaltatore s'intende il legale rappresentante.

Il mandato deve essere conferito per atto pubblico e depositato presso l'amministrazione che provvede a dare comunicazione all'ufficio di direzione lavori; il responsabile unico del procedimento di realizzazione del lavoro verifica la regolarità dei documenti prodotti e la conseguente accettabilità.

APPROVATO CON D.G.R. N. DEL

In presenza di gravi e giustificati motivi la Stazione appaltante, previa motivata comunicazione, ha diritto di esigere dall'Appaltatore la sostituzione immediata del suo rappresentante, senza che per ciò spetti alcuna indennità all'Appaltatore od al suo rappresentante.

L'appaltatore deve notificare all'amministrazione, prima dell'inizio dei lavori, il nominativo dei soggetti ai quali è stato affidato l'incarico di direzione tecnica, ed ai quali competono gli adempimenti di carattere tecnico-organizzativo necessari per la realizzazione dei lavori oggetto del presente appalto.

All'appaltatore, inoltre, incombe l'obbligo di preporre alla direzione del cantiere un tecnico (direttore tecnico di cantiere), di nominare un assistente responsabile che seguirà continuamente sul posto i lavori, di nominare eventualmente il responsabile del controllo della qualità.

L'appaltatore tramite il direttore tecnico di cantiere assicura l'organizzazione, la gestione tecnica, la conduzione del cantiere e l'osservanza del piano di sicurezza e coordinamento e del piano operativo di sicurezza. In caso di appalto affidato ad associazioni temporanee di imprese o a consorzio, l'incarico della direzione tecnica di cantiere è attribuito mediante delega conferita da tutte le imprese operanti nel cantiere; la delega, mediante atto pubblico, deve indicare specificamente le attribuzioni da esercitare dal direttore anche in rapporto a quelle degli altri soggetti operanti nel cantiere.

La nomina dei Tecnici sopraindicati dovrà essere comunicata per iscritto all'amministrazione e alla direzione dei lavori entro trenta giorni dalla stipula del contratto e comunque prima della consegna dei lavori. Tale personale deve garantire la continua reperibilità.

In particolare, compete esclusivamente all'appaltatore ogni responsabilità per quanto riguarda:

- le modalità ed i sistemi di organizzazione e conduzione dei lavori e di direzione tecnica del cantiere;
- le opere provvisorie, i ponteggi, le armature, i disarmi, gli scavi, i reinterri, le demolizioni, le prevenienze antinfortunistiche e di sicurezza del lavoro ed ogni altro provvedimento per salvaguardare l'incolumità sia del personale che dei terzi e la sicurezza del traffico veicolare e pedonale, nonché per evitare ogni e qualsiasi danno ai servizi pubblici di soprassuolo e sottosuolo ed ai beni pubblici e privati.

L'appaltatore è comunque responsabile dei danni causati dall'imperizia o dalla negligenza dei tecnici sopraindicati e risponde nei confronti dell'amministrazione committente per malafede o la frode dei medesimi nell'impiego dei materiali.

Il direttore tecnico di cantiere, avente i requisiti di cui all'art. 87 del D.P.R. n. 207/2010, ha l'obbligo di vigilare sull'osservanza dei piani di cui agli artt. 100 e 101 del D.Lgs. n. 81/2008 nonché del piano sostitutivo di cui al Dlgs 81/2008. Lo stesso coincide, inoltre, col responsabile della condotta dei lavori. Qualora il direttore tecnico di cantiere fosse un soggetto esterno all'appaltatore, la nomina deve avvenire mediante atto pubblico.

L'amministrazione, con atto del responsabile unico del procedimento di realizzazione del lavoro può imporre all'appaltatore la sostituzione immediata del suo rappresentante, qualora ricorrano gravi e giustificati motivi, senza che per ciò spetti alcuna indennità all'appaltatore o al suo rappresentante.

Il responsabile unico del procedimento, su motivata indicazione del direttore dei lavori ovvero sentito il medesimo, ha facoltà, previa contestazione all'appaltatore, di disporre l'allontanamento del direttore tecnico di cantiere e del personale dell'appaltatore per incapacità, grave negligenza o indisciplina, in particolare in ordine:

- al rispetto delle norme di sicurezza ed igiene;
- all'effettuazione dei rilievi e tracciati;
- all'impiego di materiali idonei;
- all'osservanza dei tipi di progetto o delle eventuali varianti per quanto riguarda l'ubicazione, l'altimetria e le dimensioni dei manufatti;
- al rispetto di tutti gli elaborati progettuali.

In caso di grave inosservanza di tutti gli adempimenti sopra descritti, la stazione appaltante può procedere alla risoluzione immediata del vincolo contrattuale, ai sensi delle norme vigenti e degli articoli del presente capitolato.

Oltre alla nomina dei tecnici suddetti, l'appaltatore deve individuare il capo cantiere avente i requisiti necessari in relazione alla tipologia di opera da eseguire.

ART. 14: COSTI E OBBLIGHI DIVERSI A CARICO DELL'APPALTATORE

L'appaltatore nell'eseguire i lavori in conformità del contratto, deve uniformarsi agli ordini di servizio ed alle istruzioni e prescrizioni che gli siano comunicate per iscritto dal responsabile unico del procedimento di realizzazione del lavoro o dal direttore dei lavori nei limiti delle rispettive competenze desumibili dal contenuto del capitolato d'appalto e dalle leggi vigenti in materia di lavori pubblici.

E' fatta salva la facoltà dell'appaltatore di fare le proprie osservazioni e riserve nei modi prescritti.

Sono a carico esclusivo dell'affidatario:

- tutte le spese di bollo e registro, di copia del contratto e dei documenti e disegni di progetto;
- tutte le spese di bollo inerenti agli atti occorrenti per la gestione del lavoro, dal giorno della consegna a quello della data di emissione del certificato di collaudo provvisorio o del certificato di regolare esecuzione.

Sono pure a carico dell'appaltatore la procedura e la tassa per eventuali occupazioni di suolo pubblico e tutti gli oneri per il rispetto del Codice della Strada.

Oltre agli oneri specificati nei differenti articoli del presente capitolato, saranno a carico dell'appaltatore:

1. L'adozione di tutte le iniziative atte a rispettare le prescrizioni del D.Lgs. n. 81/2008.
2. La denuncia delle opere strutturali presso il competente ufficio, prima del loro inizio, con le modalità stabilite dalla normativa vigente in materia.
3. La richiesta, ove prevista, delle omologazioni degli impianti presso gli Istituti competenti.
4. La predisposizione, al termine dei lavori, di tutti i disegni esecutivi corrispondenti all'effettivo stato dei lavori eseguiti, in forma cartacea ed elettronica, nei formati richiesti dall'amministrazione.
5. Il mantenimento, fino alla data di ultimazione delle operazioni di collaudo, degli scoli delle acque e del transito sicuro sulle vie o sentieri pubblici o privati di accesso al cantiere e adiacenti alle opere da eseguire.
6. La pulizia, con il personale necessario, dei locali in costruzione e in corso di ultimazione.
7. Il provvedere, a sua cura e spese e sotto la sua completa responsabilità, al ricevimento in cantiere, scarico e trasporto nei luoghi di deposito situati all'interno del cantiere, o a piè d'opera, secondo le disposizioni della direzione dei lavori, nonché alla buona

APPROVATO CON D.G.R. N. DEL

conservazione e alla perfetta custodia, dei materiali, delle forniture e delle opere escluse dal presente appalto e provviste o eseguite da altre ditte per conto dell'amministrazione; i danni che per cause dipendenti dall'appaltatore o per sua negligenza, fossero causati ai materiali forniti o ai lavori eseguiti da altre ditte, dovranno essere riparati a carico esclusivo dell'appaltatore.

8. I rapporti con i soci.
9. La completa esecuzione delle migliori offerte in fase di gara. La mancata esecuzione, totale o parziale, delle migliori costituisce inadempimento contrattuale comportando in contabilità, ad ogni stato d'avanzamento, una riduzione pari all'importo delle migliori (così come esplicitate nel computo metrico estimativo allegato all'offerta al lordo del ribasso d'asta) non eseguite con l'applicazione di una penale aggiuntiva (applicata sul certificato di pagamento) pari al 20% del valore della migliorìa al lordo del ribasso d'asta. L'amministrazione se ritiene potrà procedere anche con la risoluzione contrattuale di cui art 108 del Dlgs 50/2016 qualora il valore delle migliori non realizzate ecceda il 20% del valore complessivo delle migliori offerte in sede di gara.
10. La consegna, anche in corso di esecuzione, dei documenti richiesti dal Responsabile unico del procedimento. La mancata consegna dei documenti formalmente richiesti dal Responsabile unico del procedimento, implica una penale di euro 500,00 per ogni richiesta non adempiuta;
11. La denuncia delle opere strutturali, presso gli uffici competenti, prima dell'inizio dell'esecuzione delle strutture; nel caso in cui l'appaltatore proponga una modifica al progetto esecutivo, è onere dello stesso, almeno 90 giorni prima della realizzazione delle opere strutturali, predisporre le relazioni di calcolo e relativi elaborati grafici al fine della verifica della proposta di variante alle opere strutturali, da parte dei predetti uffici; in relazione a tale punto nessun onere sarà riconosciuto all'Appaltatore sia in termini di compensi ai professionisti incaricati della riprogettazione delle opere strutturali, sia derivanti da varianti alle opere così come riportate nella documentazione del progetto esecutivo.
12. L'attivazione delle procedure autorizzative che si rendano obbligatorie per l'eventuale messa in esercizio di attrezzatura necessaria alla frantumazione e alla vagliatura in cantiere del materiale proveniente dagli scavi nonché l'assunzione di tutti gli oneri relativi alla gestione dei materiali di scavo e di demolizione, nel rispetto della normativa vigente.
13. L'effettivo impiego, in caso di avvalimento, delle risorse umane e strumentali dell'impresa ausiliaria; nel caso di non rispetto delle condizioni del contratto di avvalimento, accertato dal responsabile unico del procedimento, si applicherà una penale di euro 1.000,00; se l'inadempienza relativa all'avvalimento sussiste, nel corso dei lavori l'amministrazione procede con la risoluzione contrattuale come previsto dall'art 9 del presente capitolato.

ART. 15: SALUTE E SICUREZZA SUL LAVORO.

L'appaltatore è obbligato ad applicare le norme e le prescrizioni del Dlgs 50/2016, del D.Lgs. n. 81/2008 e del D.P.R. n. 207/2010.

Nel caso di ripetuti gravi inadempimenti da parte dell'appaltatore, in materia di sicurezza sui luoghi di lavoro, l'amministrazione potrà procedere alla risoluzione del contratto ai sensi dell'art 9 del presente capitolato.

Il piano di sicurezza e di coordinamento è redatto dall'amministrazione ai sensi dell'art. 39, comma 1, del D.P.R. n. 207/2010 e dell'art. 100 del D.Lgs. n. 81/2008, ed è parte integrante del contratto di appalto.

Nel caso in cui non vi sia necessità di predisporre il P.S.C. di cui sopra, l'appaltatore deve redigere il piano sostitutivo di sicurezza.

Nei termini indicati dall'amministrazione (comunque non inferiori a 10 giorni dalla comunicazione dell'aggiudicazione definitiva), l'appaltatore consegna all'amministrazione le eventuali proposte integrative del piano di sicurezza e di coordinamento ed il piano operativo di sicurezza per quanto attiene ogni singolo intervento, le proprie scelte autonome e relative responsabilità nell'organizzazione del cantiere e nell'esecuzione dei lavori. Questi ultimi elementi costituiscono il piano complementare di dettaglio al piano di sicurezza e coordinamento da considerarsi parte integrante del contratto di appalto.

L'appaltatore è tenuto ad adottare quanto previsto dal piano di sicurezza e di coordinamento e dal piano operativo di sicurezza ed il direttore tecnico di cantiere di cui all'art. 13 del presente capitolato vigila sull'osservanza delle misure di sicurezza contenute nei predetti piani.

Il coordinatore in materia di sicurezza e di salute, nominato dall'amministrazione, durante la realizzazione dell'opera, verifica l'attuazione di quanto previsto nei piani di sicurezza, e propone, in caso di gravi inosservanze, alla direzione dei lavori ed al Responsabile dei lavori, la sospensione dei lavori, l'allontanamento dei lavoratori e delle imprese dal cantiere e la risoluzione del contratto; sospende in caso di pericolo grave ed imminente le singole lavorazioni fino alla verifica da parte del coordinatore della sicurezza degli avvenuti adeguamenti effettuati dall'impresa appaltatrice.

Il Coordinatore della sicurezza in fase di esecuzione valuta le proposte dell'Appaltatore di modifica del PSC ed esprime parere di competenza. Le modifiche accettate non devono comportare ulteriori costi per l'amministrazione.

ART. 16: TRATTAMENTO E TUTELA DEI LAVORATORI

L'appaltatore deve:

- applicare o far applicare integralmente nei confronti di tutti i lavoratori dipendenti impiegati nell'esecuzione dell'appalto le condizioni economiche e normative previste dai contratti collettivi nazionale e territoriale di lavoro della categoria vigenti nella regione durante il periodo di svolgimento dei lavori, ivi compresa l'iscrizione dei lavoratori stessi alla cassa edile della Regione;
- rispondere dell'osservanza di quanto sopra previsto da parte dei subappaltatori, dei cottimisti e dei prestatori d'opera a questi assimilati, nei confronti dei propri dipendenti, per le prestazioni rese nell'ambito del subappalto, cottimo o subcontratto.

Il suddetto obbligo vincola l'appaltatore fino alla data del collaudo anche se egli non sia aderente alle Associazioni stipulanti o receda da esse e indipendentemente dalla natura industriale o artigiana, dalla struttura e dalle dimensioni dell'impresa di cui è titolare e da ogni altra sua qualificazione giuridica, economica o sindacale.

APPROVATO CON D.G.R. N. DEL

A garanzia degli obblighi previdenziali ed assicurativi, si opera sull'importo netto progressivo dei lavori, compresi i costi della sicurezza, una ritenuta dello 0,50% e, se l'appaltatore trascura alcuni degli adempimenti in materia prescritti, vi provvederà l'amministrazione con il fondo formato con detta ritenuta, salve le maggiori responsabilità dell'appaltatore.

Le ritenute possono essere svincolate soltanto in sede di liquidazione del conto finale, dopo l'approvazione del collaudo o del certificato di regolare esecuzione e previa acquisizione della regolarità contributiva degli esecutori.

In caso di ritardo nel pagamento delle retribuzioni dovute al personale dipendente o/e in caso di segnalazione alla stazione appaltante, da parte dei lavoratori o delle organizzazioni sindacali di ritardo o di inadempimenti nel pagamento, l'appaltatore è invitato per iscritto dal responsabile unico del procedimento a provvedervi entro i successivi quindici giorni. Ove egli non provveda o non contesti formalmente e motivatamente la legittimità della richiesta entro il termine sopra assegnato, l'amministrazione corrisponde, anche in corso d'opera, direttamente ai lavoratori le retribuzioni arretrate.

L'appaltatore ha l'obbligo di collaborare comunicando l'entità dell'inadempienza nei confronti del personale che ha operato in cantiere, affinché l'amministrazione possa trattenerne nei successivi pagamenti le somme anticipate.

Nel caso di formale contestazione delle richieste da parte dell'appaltatore, il responsabile unico del procedimento provvede all'inoltro delle richieste e delle contestazioni all'ufficio provinciale del lavoro e della massima occupazione per i necessari accertamenti.

Rimane in facoltà dell'amministrazione, nel caso di inottemperanza agli obblighi contributivi e retributivi del personale, di valersi sulle garanzie prestate dall'appaltatore, con contestuale obbligo del medesimo di procedere all'immediata reintegrazione delle medesime. Eventuali detrazioni e/o sospensioni dei pagamenti, per cause imputabili all'appaltatore, non consentono all'esecutore di opporre eccezioni all'amministrazione né richiedere risarcimenti danni.

ART. 17: PRESCRIZIONI GENERALI PER L'ORGANIZZAZIONE NEL CANTIERE E L'ESECUZIONE DELLE OPERE

17.1) Oneri e obblighi a carico dell'appaltatore

L'appaltatore dovrà provvedere, prima di iniziare i lavori, al tracciamento planimetrico delle opere progettate ed a porre i necessari capitali atti a garantire una sicura guida per l'esecuzione delle opere formanti oggetto del presente appalto.

L'Appaltatore non potrà per nessun motivo, anche in caso di eventuali controversie di qualunque natura, sospendere o rallentare i lavori, né sottrarsi all'osservanza delle prescrizioni contrattuali e degli ordini del direttore dei lavori.

Per le assistenze edili al montaggio di apparecchiature da parte di altre imprese, l'appaltatore dovrà mettere a disposizione, nelle giornate ordinate dalla direzione lavori, tutto il personale ed i mezzi necessari.

Nell'esecuzione dei lavori l'appaltatore dovrà adottare mezzi idonei e precauzioni atte ad evitare danni a persone e cose, ferma restando la sua completa responsabilità penale e civile.

L'appaltatore è comunque in tutti i casi responsabile dei danni causati dall'imperizia o dalla negligenza dei suoi agenti ed operai, nonché della malafede o della frode nella somministrazione o nell'impiego dei materiali.

Sono a carico dell'appaltatore gli oneri e gli obblighi riguardanti:

1. la formazione del cantiere attrezzato, in relazione all'entità dell'opera, con tutti i più moderni e perfezionati impianti per assicurare una perfetta e rapida esecuzione di tutte le opere; la pulizia e la manutenzione del cantiere, la sistemazione e la manutenzione delle sue strade in modo da rendere sicuri il transito dei veicoli e delle persone addette ai lavori;
2. l'installazione, durante tutto il periodo di esecuzione dei lavori, di apposita tabella di dimensioni non inferiori a m 1 x 2 (larghezza per altezza), o di dimensioni diverse se richiesto dalla committenza, collocata in posizione ben visibile indicata dal direttore dei lavori, entro 5 giorni dalla consegna dei lavori stessi. Per le opere con rilevante sviluppo dimensionale, il numero di tabelle dovrà essere adeguato all'estensione del cantiere. Tanto le tabelle quanto il sistema di sostegno dovranno essere eseguiti con materiali di sufficiente robustezza e decoro; la tabella dovrà recare, impresse a colori indelebili, le diciture indicate nello schema tipo fornito dall'amministrazione, con le opportune modifiche e integrazioni, da apportare, se necessario, in relazione alla peculiarità delle singole opere. In fondo alla tabella dovrà essere previsto un apposito spazio per l'aggiornamento dei dati per comunicazioni al pubblico in merito all'andamento dei lavori. In particolare dovranno essere indicate in tale spazio le sospensioni e le interruzioni intervenute nei lavori, con illustrazione dei motivi che le hanno determinate e con le previsioni circa la ripresa e l'ultimazione dei lavori; al termine dei lavori la tabella dovrà essere rimossa; in difetto di rimozione, provvederà l'amministrazione, deducendo le spese dal credito residuo dell'impresa; l'appaltatore dovrà, inoltre, posizionare tutta la cartellonistica prevista del Codice della strada;
3. l'approvvigionamento e la distribuzione in cantiere dell'energia elettrica, dell'acqua potabile, scarichi reflui e il pagamento delle relative tariffe e bollette fatto salvo quanto previsto nel Piano di sicurezza e coordinamento;
4. la tutela e la conservazione, sia di giorno che di notte, del cantiere e di tutti i materiali in esso esistenti, comprese le opere ed i materiali eventualmente consegnati all'appaltatore dall'amministrazione;
5. la costruzione (entro il recinto del cantiere, nei siti che saranno indicati dalla direzione dei lavori), la manutenzione e il funzionamento di idonei locali ad uso ufficio per il personale di direzione e assistenza dei lavori, arredati, illuminati e riscaldati;
6. la fornitura di cartelli di avviso e di fari di illuminazione notturna, nei punti prescritti, e di quanto sarà necessario per l'incolumità degli addetti ai lavori e di terzi;
7. la garanzia dell'accesso al cantiere, il libero passaggio nello stesso e nelle opere costruite o in costruzione, nel rispetto della normativa sulla sicurezza nei luoghi di lavoro, alle persone di qualunque altra impresa alla quale siano stati affidati lavori non compresi nel presente appalto e alle persone che eseguono lavori per conto dell'amministrazione, nonché, a richiesta della direzione dei lavori, l'uso parziale o totale, da parte di dette imprese, dei ponti di servizio, delle impalcature, delle costruzioni provvisorie e degli apparecchi di sollevamento, per tutto il tempo occorrente alla esecuzione dei lavori. In tali casi l'appaltatore non ha diritto ad alcun compenso ulteriore rispetto a quanto previsto dal contratto.
8. Nel caso di interventi riguardanti gli edifici esistenti la ripartizione degli oneri tra Amministrazione e appaltatore riguardanti la fornitura di combustibili per riscaldamento, l'acqua potabile, l'energia elettrica ecc, avverrà secondo l'elaborato progettuale specifico.

17.2) Orario e organizzazione del lavoro

Nell'esecuzione delle opere l'appaltatore dovrà attenersi alle migliori regole dell'arte, alle prescrizioni delle leggi e dei regolamenti vigenti, alle prescrizioni del presente capitolato, nonché, agli ordini della direzione lavori.

L'appaltatore dovrà sottoporre alla direzione lavori, per l'approvazione, il programma di esecuzione delle opere illustrante anche i luoghi in cui intende concentrare i mezzi d'opera ed i depositi dei materiali.

L'appaltatore deve mantenere la disciplina nei cantieri ed ha l'obbligo di osservare e di far osservare dai suoi agenti ed operai le leggi, i regolamenti e le obbligazioni in genere assunte con il contratto.

L'appaltatore può ordinare ai propri dipendenti di lavorare oltre il normale orario giornaliero, o di notte, ove consentito dagli accordi sindacali di lavoro, dandone preventiva comunicazione al direttore dei lavori. Il direttore dei lavori può vietare l'esercizio di tale facoltà qualora ricorrano motivati impedimenti di ordine tecnico o organizzativo. In ogni caso l'appaltatore non ha diritto ad alcun compenso oltre i prezzi contrattuali.

Salva l'osservanza delle norme relative alla disciplina del lavoro, se il direttore dei lavori ravvisa la necessità che i lavori siano continuati ininterrottamente o siano eseguiti in condizioni eccezionali, su autorizzazione del responsabile unico del procedimento ne dà ordine scritto all'appaltatore, il quale è obbligato ad uniformarsi, salvo il diritto al ristoro delle maggiori spese.

Le opere in trincea o comunque all'aperto verranno eseguite durante l'orario normale, salvo che:

- esse siano espressamente richieste dalla direzione dei lavori, per motivi di necessità e di urgenza;
- che l'impresa ne sia stata, a richiesta, autorizzata dalla direzione dei lavori, onde poter ultimare i lavori nel termine stabilito.

Nel primo caso oltre alle spese di illuminazione che fossero occorse per l'esecuzione del lavoro notturno, verranno riconosciute all'appaltatore, in aggiunta al prezzo delle opere stabilito dall'elenco, le somme relative alle maggiorazioni per ore di lavoro festivo e straordinario effettivamente prestato.

Nessun particolare compenso sarà invece riconosciuto all'appaltatore qualora le opere siano eseguite al di fuori del normale orario di lavoro dietro sua richiesta; in questa ipotesi, gli saranno addebitate le maggiori spese di sorveglianza e direzione lavori.

Per le opere in galleria l'appaltatore è invece espressamente tenuto, senza alcun compenso accessorio rispetto ai prezzi d'elenco a proseguire ininterrottamente i lavori, avvicinando le prescritte squadre di operai nel rispetto dei contratti di lavoro.

Qualora ciò non avvenisse per sua mancanza, non gli saranno riconosciute le spese di qualsiasi natura che fossero necessarie per la conservazione delle opere eseguite e per la protezione dei lavori e gli saranno addebitate tutte le maggiori spese che l'amministrazione avesse in conseguenza a sostenere.

17.3) Provvista dei materiali

I materiali occorrenti dovranno essere approvvigionati in tempo debito in modo da non provocare il ritardato inizio, la sospensione o la lenta prosecuzione dei lavori.

Se gli atti contrattuali disciplinanti le caratteristiche tecniche e l'approvvigionamento dei materiali non contengono specifica indicazione, l'appaltatore è libero di scegliere il luogo ove approvvigionare i materiali necessari alla realizzazione del lavoro, purché essi abbiano le caratteristiche prescritte dai documenti tecnici allegati al contratto. Le eventuali modifiche di tale scelta non comportano diritto al riconoscimento di maggiori costi, né all'incremento dei prezzi pattuiti.

Nel prezzo dei materiali sono compresi tutti gli oneri derivanti all'appaltatore dalla loro fornitura a piè d'opera, compresa ogni eventuale spesa per aperture di cave, estrazioni, trasporto da qualsiasi distanza e con qualsiasi mezzo, occupazioni temporanee e ripristino dei luoghi.

17.4) Accettazione, qualità ed impiego dei materiali

I materiali devono corrispondere alle prescrizioni del capitolato d'appalto, essere della migliore qualità e possono essere messi in opera solamente dopo l'accettazione da parte del direttore dei lavori previa acquisizione delle certificazioni.

L'accettazione dei materiali e dei componenti è definitiva solo dopo la loro posa in opera e l'acquisizione, da parte della direzione lavori, delle certificazioni della specifica fornitura. Il direttore dei lavori può rifiutare in qualunque momento i materiali deperiti dopo l'introduzione nel cantiere, o che, per qualsiasi causa, non siano conformi alle caratteristiche tecniche risultanti dai documenti allegati al contratto. In tal caso l'appaltatore deve rimuoverli dal cantiere e sostituirli con altri a sue spese.

Ove l'appaltatore non effettui la rimozione nel termine prescritto dal direttore dei lavori, l'amministrazione può provvedere direttamente a spese dell'appaltatore medesimo, a carico del quale resta anche qualsiasi danno che potesse derivargli per effetto della rimozione eseguita d'ufficio.

Le prescrizioni precedenti non pregiudicano le verifiche e le eventuali contestazioni dell'amministrazione in sede di collaudo.

L'esecutore che di sua iniziativa, abbia impiegato materiali o componenti di caratteristiche superiori a quelle prescritte nei documenti contrattuali o eseguito una lavorazione più accurata non ha diritto ad aumento dei prezzi, e la contabilità è redatta come se i materiali avessero le caratteristiche stabilite. Nel caso sia stato autorizzato, per ragioni di necessità o convenienza, da parte del direttore dei lavori l'impiego di materiali o componenti aventi qualche carenza nelle dimensioni, nella consistenza o nella qualità ovvero sia stata autorizzata una lavorazione di minor pregio, viene applicata una adeguata riduzione di prezzo in sede di contabilizzazione, sempre che l'opera sia accettabile senza pregiudizio alcuno e salve le determinazioni definitive dell'organo di collaudo.

Gli accertamenti di laboratorio e le verifiche tecniche obbligatori, ovvero specificamente previsti dal presente capitolato d'appalto, sono disposti dalla direzione lavori o dall'organo di collaudo, con costi a carico dell'amministrazione.

Per gli accertamenti e le verifiche di cui sopra la direzione dei lavori provvede al prelievo del relativo campione ed alla redazione di apposito verbale di prelievo; la certificazione effettuata dal laboratorio prove materiali riporta espresso riferimento a tale verbale.

La direzione lavori o l'organo di collaudo possono disporre ulteriori prove ed analisi ancorché non prescritte dal presente capitolato d'appalto ma ritenute necessarie per stabilire l'idoneità dei materiali o dei componenti. Le relative spese sono poste a carico dell'appaltatore.

Quando materiali e manufatti verranno forniti in tutto o in parte dall'amministrazione, l'appaltatore, dietro preavviso di almeno 5 giorni, dovrà mettere a disposizione, nei giorni stabiliti, personale e mezzi d'opera idonei per la presa in consegna, lo scarico ed il deposito dei materiali nei depositi concordati con la direzione lavori; da quel momento l'appaltatore sarà unico responsabile della buona conservazione di quanto avuto in consegna.

ART. 18: PERIODO DI GARANZIA E GRATUITA MANUTENZIONE - DIFETTI DI COSTRUZIONE

L'appaltatore deve demolire e rifare, a sue spese e rischio, le opere che il direttore dei lavori o il collaudatore accertano eseguiti in difformità rispetto alle specifiche contrattuali e comunque alla perfetta regola d'arte o che dopo la loro accettazione e messa in opera abbiano rilevato difetti o inadeguatezze.

Sulla opposizione dell'appaltatore si procede secondo le modalità di cui al capo VII del presente capitolato.

L'appaltatore è comunque tenuto ad ottemperare all'ordine di demolizione ricevuto. In caso contrario si procede alla demolizione ed al rifacimento dei lavori a cura e spese dell'appaltatore stesso.

Qualora il direttore dei lavori o il collaudatore presumano l'esistenza di difetti di costruzione, ne riferiscono al responsabile unico del procedimento, il quale può ordinare le necessarie verifiche.

Quando i vizi di costruzione siano accertati le spese delle verifiche sono a carico dell'appaltatore, in caso contrario l'appaltatore ha diritto a rimborso di tali spese. Laddove il risultato delle verifiche comporti la demolizione o il rifacimento delle opere demolite e dimostri che non dipendono da errori o difetti imputabili all'appaltatore, quest'ultimo ha diritto ad un equo indennizzo.

A fronte di ulteriori inadempienze dell'appaltatore, inerenti ai difetti di costruzione, non riconducibili alla risoluzione contrattuale, l'amministrazione procede all'escussione delle cauzioni previste dall'art.103 del Dlgs 50/2016 ed a quanto applicabile dalla vigente normativa statale.

A partire dalla data del certificato di ultimazione dei lavori fino alla data del collaudo finale provvisorio, l'appaltatore è obbligato alla manutenzione e conduzione gratuita di tutte le opere eseguite e quindi a sostituire i materiali che non si mostrassero rispondenti alle prescrizioni contrattuali ed a riparare tutti i guasti e le degradazioni che si verificassero, anche se risultassero dipendenti dall'uso, purché corretto, delle opere.

In caso di consegna anticipata sono riconosciuti all'appaltatore i corrispettivi di manutenzione valutati sulla base dei prezzi contrattuali. Il certificato di collaudo assume carattere definitivo decorsi due anni dalla data della relativa emissione. Nell'arco di tale periodo l'appaltatore è tenuto alla garanzia per le difformità e vizi dell'opera, ai sensi degli articoli 1667 e 1668 c.c., indipendentemente dalla intervenuta liquidazione del saldo. A far data dal compimento dell'opera, attestato dal certificato di ultimazione lavori, l'appaltatore è inoltre tenuto alla garanzia per la rovina e i difetti dell'immobile ai sensi dell'articolo 1669 c.c.

ART. 19: RAPPRESENTANZA DEL COMMITTENTE IN CANTIERE; DIREZIONE DEI LAVORI - COORDINATORE DELLA SICUREZZA PER L'ESECUZIONE DEI LAVORI; ORDINI DELLA DIREZIONE LAVORI E DEL COORDINATORE DELLA SICUREZZA PER L'ESECUZIONE DEI LAVORI

La rappresentanza dell'amministrazione presso il cantiere è delegata all'Ufficio di direzione dei lavori ed al coordinatore per l'esecuzione dei lavori, con i rispettivi compiti di emanare nel corso dei lavori le opportune disposizioni; in particolare di controllare la perfetta osservanza, da parte dell'appaltatore, di tutte le clausole contenute nel presente capitolato, di curare che l'esecuzione delle opere avvenga a perfetta regola d'arte, per quanto attiene le attribuzioni della direzione lavori, di verificare tramite opportune azioni di coordinamento e controllo l'applicazione delle disposizioni contenute nel piano di sicurezza e coordinamento e nel piano operativo di sicurezza da parte delle imprese e dei lavoratori autonomi coinvolti nell'esecuzione delle opere, di organizzare tra questi la cooperazione ed il coordinamento delle attività e la reciproca informazione, di verificare l'attuazione di quanto previsto negli accordi tra le parti sociali al fine del miglioramento della sicurezza in cantiere, di segnalare all'amministrazione le inosservanze degli obblighi e delle misure generali di tutela previste dalla normativa in materia di sicurezza e salute sui luoghi di lavoro da parte delle imprese e dei lavoratori autonomi per quanto concerne l'attività del coordinatore per l'esecuzione dei lavori.

I compiti e le funzioni della direzione lavori e del coordinatore della sicurezza per l'esecuzione dei lavori sono rispettivamente definite dalle norme vigenti. Qualora fosse stato redatto il Piano sostitutivo di sicurezza, sarà compito della Direzione Lavori vigilare sull'osservanza degli obblighi in materia di sicurezza nei luoghi di lavoro.

Le persone all'uopo indicate dalla direzione lavori ed il coordinatore per l'esecuzione dei lavori potranno accedere in ogni momento al cantiere, al fine di poter effettuare tutti i controlli che riterranno opportuni.

La presenza del personale della direzione dei lavori, i controlli e le verifiche dallo stesso eseguiti, non liberano l'appaltatore dagli obblighi e dalle responsabilità inerenti alla buona riuscita delle opere ed alla loro corrispondenza alle clausole contrattuali, nonché all'osservanza delle norme antinfortunistiche, dei regolamenti e delle norme vigenti o che saranno emanati nel corso dei lavori.

Parimenti ogni intervento dell'amministrazione, della direzione dei lavori o del coordinatore per l'esecuzione dei lavori non potrà essere invocato come causa di interferenza nelle modalità di conduzione dei lavori e del cantiere nel suo complesso, nonché nel modo di utilizzazione dei mezzi di opera, macchinari e materiali; a tale funzione si intende e rimane solo ed esclusivamente preposto l'appaltatore che ne sarà responsabile.

Gli ordini di servizio, le istruzioni e prescrizioni della direzione dei lavori e del coordinatore dovranno essere eseguiti con la massima cura e prontezza, nel rispetto delle norme di contratto, capitolato e del piano di sicurezza e coordinamento.

L'appaltatore, o i suoi rappresentanti di cui all'art. 13 del presente capitolato, non potranno rifiutarsi di ritirare gli ordini di servizio e qualunque comunicazione scritta della direzione dei lavori inerente ai lavori stessi. Il personale dell'impresa non potrà rifiutarsi con l'ordine del coordinatore della sicurezza di sospendere in caso di pericolo grave ed imminente le singole lavorazioni fino alla verifica da parte del coordinatore per la sicurezza degli avvenuti adeguamenti effettuati dall'impresa.

L'appaltatore non potrà mai rifiutarsi di dare immediata esecuzione agli ordini di servizio anche quando eccezionalmente si tratti di lavori da farsi di notte o nei giorni festivi o in più luoghi contemporaneamente, sotto pena dell'esecuzione d'ufficio, con addebito della maggiore spesa che l'amministrazione avesse a sostenere rispetto alle condizioni di contratto.

Resta comunque fermo il diritto dell'appaltatore di avanzare per iscritto le osservazioni che ritenesse opportune in merito agli ordini impartiti.

L'appaltatore o un suo incaricato dovrà recarsi all'Ufficio della direzione dei lavori, o dell'amministrazione, nei giorni o nelle ore che saranno indicati, per le istruzioni sullo sviluppo dei lavori, per collaborare alla compilazione della contabilità degli stessi e per sottoscrivere quei documenti contabili che l'impresa è tenuta a firmare.

CAPO III - Esecuzione dei lavori - Condizioni generali

ART. 20: GARANZIE

Si applicano le disposizioni della normativa statale in materia e, in particolare, degli articoli 93 e 103, del Dlgs 50/2016.

20.1) Norme generali

A carico dell'appaltatore sono previste le garanzie di seguito esplicitate. Le garanzie previste possono costituirsi secondo le modalità di legge.

In caso di fideiussione l'istituto garante dovrà espressamente dichiarare:

- di rinunciare all'eccezione di cui all'art. 1957, comma 2, del codice civile;
- di rinunciare al beneficio della preventiva escussione del debitore principale;
- di garantire l'operatività della fideiussione o della polizza assicurativa entro 15 giorni a semplice richiesta scritta dell'amministrazione;
- di obbligarsi a versare direttamente alla committente, a prima richiesta, senza eccezioni o ritardi, la somma garantita o la minor somma richiesta dalla Regione;
- di considerare valida la fideiussione fino alla sottoscrizione del contratto se trattasi di garanzia provvisoria, oppure fino al completo esaurimento del rapporto contrattuale principale, se trattasi di garanzia definitiva.

20.2) Garanzia definitiva

L'appaltatore, ai sensi dell'art. 103 del Dlgs 50/2016, per la sottoscrizione del contratto deve costituire, una garanzia definitiva, a sua scelta sotto forma di cauzione o fideiussione con le modalità di cui all'art. 93, commi 2 e 3 del Dlgs 50/2016.

La garanzia definitiva sarà eguale al 10% dell'importo di appalto stipulato in contratto (IVA esclusa). In caso di ribasso d'asta superiore al 10%, la garanzia fideiussoria è aumentata di tanti punti percentuali quanti sono quelli eccedenti la predetta percentuale di ribasso; ove il ribasso sia superiore al 20% l'aumento è di due punti percentuali per ogni punto di ribasso superiore al 20%.

La garanzia fideiussoria deve essere costituita e il relativo documento deve essere trasmesso alla Regione prima della data fissata per la stipulazione del contratto.

La mancata costituzione determina la decadenza dell'affidamento e l'incameramento della garanzia provvisoria.

La garanzia definitiva viene prestata a garanzia, a prima richiesta e senza eccezioni, dell'adempimento di tutte le obbligazioni derivanti dal contratto e del risarcimento dei danni derivanti dall'eventuale inadempimento delle obbligazioni stesse nonché a garanzia del rimborso delle somme pagate in più all'appaltatore rispetto alle risultanze della liquidazione finale, salva comunque la risarcibilità del maggiore danno.

La garanzia definitiva è progressivamente svincolata secondo le modalità indicate nell'art. 103 del Dlgs 50/2016. L'ammontare residuo della garanzia definitiva deve permanere fino alla data di emissione del certificato di collaudo provvisorio o del certificato di regolare esecuzione, o comunque fino a dodici mesi dalla data di ultimazione dei lavori risultante dal relativo certificato.

Resta convenuto che anche quando, a seguito dell'accettazione definitiva delle opere nulla osti nei riguardi della Regione alla restituzione della garanzia definitiva, questa continuerà a restare, in tutto o in parte vincolata, a garanzia dei diritti dei creditori ogni qualvolta la rata di saldo dovuta all'appaltatore non sia, a giudizio della Regione, all'uopo sufficiente.

L'amministrazione ha il diritto di rivalersi della garanzia definitiva per l'eventuale maggiore spesa sostenuta per il completamento dei lavori nel caso di risoluzione di contratto disposta in danno dell'appaltatore. L'amministrazione ha il diritto di valersi della garanzia definitiva per provvedere al pagamento di quanto dovuto dall'appaltatore per le inadempienze derivanti dalla inosservanza di norme e prescrizioni dei contratti collettivi, delle leggi e dei regolamenti sulla tutela, protezione, assicurazione, assistenza e sicurezza fisica dei lavoratori comunque presenti in cantiere.

L'amministrazione appaltante può richiedere all'appaltatore la reintegrazione della garanzia definitiva ove questa sia venuta meno in tutto o in parte; in caso di inottemperanza, la reintegrazione si effettua a valere sui ratei di prezzo da corrispondere all'appaltatore.

In caso di varianti in corso d'opera comportanti un atto aggiuntivo o in caso di lavori complementari, l'appaltatore deve integrare la garanzia in relazione al nuovo importo contrattuale.

20.3) Assicurazioni

Ai sensi dell'art. 103, comma 7 del Dlgs 50/2016 prima della firma del contratto è richiesta all'appaltatore la stipulazione di una polizza assicurativa che tenga indenne la Regione da tutti i rischi di esecuzione da qualsiasi causa determinati, salvo quelli derivanti da errori di progettazione, purché non identificabili in sede di offerta, insufficiente progettazione, azioni di terzi o cause di forza maggiore e che preveda anche una garanzia di responsabilità civile per danni a terzi nell'esecuzione dei lavori sino alla data di emissione del certificato di collaudo provvisorio o di regolare esecuzione.

Tale polizza copre:

- i danni subiti dall'amministrazione a causa del danneggiamento o della distruzione totale o parziale di impianti ed opere, anche preesistenti, verificatisi nel corso dell'esecuzione dei lavori; la somma assicurata, salva diversa e motivata indicazione nel bando di gara, corrisponde all'importo contrattuale;
- la responsabilità civile per danni causati a terzi nel corso dell'esecuzione dei lavori; il massimale è pari al cinque per cento della somma assicurata per le opere con un minimo di 500.000 euro ed un massimo di 5.000.000 di euro.

La copertura assicurativa decorre dalla data di consegna dei lavori e cessa alla data di emissione del certificato di collaudo provvisorio o del certificato di regolare esecuzione o comunque decorsi dodici mesi dalla data di ultimazione dei lavori risultante dal relativo

APPROVATO CON D.G.R. N. DEL

certificato. Qualora sia previsto un periodo di garanzia, la polizza assicurativa è sostituita da una polizza che tenga indenni le stazioni appaltanti da tutti i rischi connessi all'utilizzo delle lavorazioni in garanzia o agli interventi per la loro eventuale sostituzione o rifacimento.

20.4) Garanzia rata a saldo

L'amministrazione richiede all'esecutore, ai sensi dell'art.103 comma 6 del Dlgs 50/2016, la costituzione di una cauzione o di una garanzia fideiussoria bancaria o assicurativa ai fini del pagamento della rata di saldo. Il tasso d'interesse è applicato per il periodo intercorrente tra la data di emissione del certificato di collaudo e l'assunzione del carattere di definitività del medesimo, ai sensi dell'art. 102 del Dlgs 50/2016.

Il certificato di pagamento è rilasciato non oltre i novanta giorni dall'emissione del certificato di collaudo provvisorio o del certificato di regolare esecuzione ai sensi dell'articolo 102 del Dlgs 50/2016.

ART. 21 SUBAPPALTO

Il subappalto è ammesso secondo le disposizioni dell'art. 105 del D.lgs n. 50/2016.

I soggetti affidatari dei contratti di lavori possono affidare in subappalto le opere o i lavori compresi nel contratto, previa autorizzazione della stazione appaltante purché:

- a) tale facoltà sia prevista espressamente nel bando di gara anche limitatamente a singole prestazioni e per i lavori, sia indicata la categoria o le categorie per le quali è ammesso il subappalto. Tutte le prestazioni nonché le lavorazioni, a qualsiasi categoria appartengano, sono subappaltabili;
- b) all'atto dell'offerta abbiano indicato i lavori o le parti di opere che intendono subappaltare o concedere in cottimo;
- c) il concorrente dimostri l'assenza in capo ai subappaltatori dei motivi di esclusione di cui all'art. 80 del d.lgs n. 50/2016.

L'appaltatore che intende avvalersi del subappalto o cottimo deve presentare all'amministrazione apposita istanza con allegato il contratto condizionato di subappalto o di cottimo, la certificazione attestante il possesso da parte del subappaltatore/cottimista dei requisiti di qualificazione prescritti in relazione alla prestazione subappaltata e la dichiarazione del subappaltatore/cottimista attestante l'assenza dei motivi di esclusione di cui all'art. 80 del D.Lgs. n. 50/2016. Il contratto di subappalto/cottimo, corredato della documentazione tecnica, amministrativa e grafica direttamente derivata dagli atti del contratto affidato, indica puntualmente l'ambito operativo del subappalto sia in termini prestazionali che economici.

Dalla data di ricevimento dell'istanza, completa della documentazione, decorrono i termini per il rilascio dell'autorizzazione.

L'eventuale subappalto non può superare la quota del 30 per cento dell'importo complessivo del contratto di lavori. Per le opere di cui all'art. 89 comma 11 del Dlgs. n. 50/2016, e fermi restando i limiti previsti dal medesimo comma, l'eventuale subappalto non può superare il trenta per cento dell'importo delle opere e non può essere, senza ragioni obiettive, suddiviso.

Il cottimo consiste nell'affidamento della sola lavorazione relativa alla categoria subappaltabile ad impresa subappaltatrice in possesso dell'attestazione dei requisiti di qualificazione necessari in relazione all'importo totale dei lavori affidati e non all'importo del contratto, che può risultare inferiore per effetto della eventuale fornitura diretta, in tutto o in parte, di materiali, apparecchiature e mezzi d'opera da parte dell'esecutore. Al fine della concorrenza del limite massimo subappaltabile (30% dell'importo del contratto di appalto) deve essere computato anche il valore economico del materiale fornito dall'appaltatore e utilizzato dal cottimista per l'esecuzione della lavorazione.

L'amministrazione, accertate le condizioni previste, provvede a rilasciare l'autorizzazione entro trenta giorni dalla relativa richiesta, decorsi inutilmente i quali, l'autorizzazione si intende concessa. Tale termine può essere prorogato una sola volta per giustificati motivi. Per i subappalti o i cottimi di importo inferiore al 2% dell'importo delle prestazioni affidate o di importo inferiore a 100.000,00 euro, i termini per il rilascio dell'autorizzazione da parte della stazione appaltante sono ridotti della metà.

L'autorizzazione al subappalto/cottimo per l'esecuzione delle lavorazioni considerate a maggior rischio di infiltrazione mafiosa elencate nel successivo articolo 21 bis sarà concessa esclusivamente secondo quanto previsto dalla normativa vigente in materia.

Ai sensi dell'art. 105, comma 2 del D.Lgs. n. 50/2016, negli appalti di lavori non costituiscono comunque subappalto le forniture senza prestazione di manodopera, le forniture con posa in opera e i noli a caldo, se singolarmente di importo inferiore al 2 per cento dell'importo delle prestazioni affidate o di importo inferiore a 100.000,00 euro e qualora l'incidenza del costo della manodopera e del personale non sia superiore al 50 per cento dell'importo del contratto da affidare.

L'affidatario comunica, all'amministrazione, prima dell'inizio della prestazione, per tutti i sub-contratti che non sono subappalti, stipulati per l'esecuzione dell'appalto, il nome del sub-contraente, l'importo del sub-contratto, l'oggetto del lavoro affidato. Sono altresì comunicate alla stazione appaltante eventuali modifiche a tali informazioni avvenute nel corso del sub-contratto.

Nelle comunicazioni relative a prestazioni di nolo a caldo, l'appaltatore deve indicare, oltre alla tipologia del mezzo noleggiato, il numero di ore di utilizzo dello stesso nonché il costo orario. Nelle comunicazioni di fornitura con posa in opera, l'appaltatore deve indicare dettagliatamente la fornitura oggetto della comunicazione nonché il costo del materiale fornito e della relativa posa.

E' altresì fatto obbligo all'affidatario di acquisire nuova autorizzazione integrativa qualora l'oggetto del subappalto subisca variazioni e l'importo dello stesso sia incrementato nonché siano variati i requisiti di cui al comma 7 dell'art. 105 del D.lgs n. 50/2016.

Ai sensi dell'art. 21 l. 646/82, è vietato all'appaltatore concedere in subappalto o in cottimo, in tutto o in parte, le opere appaltate, a meno di autorizzazione scritta da parte dell'Amministrazione, sotto pena di denuncia all'Autorità giudiziaria per i provvedimenti di competenza, ed è data facoltà all'amministrazione di chiedere la risoluzione del contratto di appalto. In tale caso l'appaltatore è il solo ed unico responsabile dei lavori subappaltati.

L'affidamento dei lavori in subappalto o in cottimo comporta inoltre i seguenti obblighi a carico dell'appaltatore:

- a) la trasmissione all'amministrazione (RUP), prima dell'inizio dei lavori previsti dal contratto di subappalto, della documentazione relativa alle imprese subappaltatrici e comprovante da parte di queste l'avvenuta denuncia agli Enti previdenziali, inclusa la Cassa Edile, assicurativi e antinfortunistici, nonché la copia del piano operativo di sicurezza relativo ai lavori oggetto di subappalto e la documentazione di cui all'art. 90 e allegato XVII del Dlgs. n. 81/2008;

APPROVATO CON D.G.R. N. DEL

b) la consegna all'amministrazione della documentazione atta a consentire la verifica circa il rispetto dei contratti di subappalto autorizzati e il corretto accesso al cantiere da parte di persone autorizzate. L'appaltatore dovrà pertanto informare preventivamente l'amministrazione della necessità di consentire l'ingresso nell'area di lavoro di personale estraneo alla propria struttura organizzativa o a quella dei subappaltatori autorizzati.

Se durante l'esecuzione dei lavori e in qualsiasi momento, l'amministrazione stabilisse, a suo insindacabile giudizio, che il subappaltatore o il cottimista è incompetente, l'appaltatore al ricevimento della comunicazione scritta dovrà prendere immediatamente misure per la rescissione del relativo contratto di subappalto o cottimo con conseguente allontanamento del contraente.

L'esecuzione delle prestazioni affidate in subappalto non può formare oggetto di ulteriore subappalto.

Ai sensi dell'art. 105, comma 13 del D.Lgs. n. 50/2016 e di quanto previsto nel disciplinare di gara/lettera di invito, l'amministrazione corrisponde direttamente al subappaltatore o al cottimista l'importo dovuto per le prestazioni dagli stessi eseguite. Nel caso di pagamento diretto il Direttore dei Lavori individua, in sede di contabilità, ad ogni stato di avanzamento lavori, le prestazioni effettuate dal subappaltatore/cottimista le quali dovranno essere confermate, mediante idonea dichiarazione, dall'appaltatore e dal subappaltatore/cottimista. In mancanza della predetta dichiarazione, l'amministrazione sospende i termini per l'emissione del certificato di pagamento, senza che ciò costituisca motivo di riconoscimento di interessi legali e di mora per ritardata emissione del titolo di spesa.

La decorrenza dei termini relativi ai pagamenti riprenderà con l'avvenuta presentazione della prescritta documentazione ad opera dell'appaltatore.

L'esecuzione delle prestazioni affidate in subappalto non può formare oggetto di ulteriore subappalto.

L'appaltatore è comunque, di fronte all'amministrazione, responsabile in via esclusiva dei lavori subappaltati.

Articolo 21 bis – Attività a maggior rischio di infiltrazione mafiosa

Ai sensi dell'art. 1 comma 52 della L. n. 190/2012 (legge anticorruzione) come sostituito dall'art. 29 del D.L. n. 90/2014, le stazioni appaltanti devono acquisire la documentazione antimafia liberatoria (*informazione*) per consentire l'esecuzione delle attività a maggior rischio di infiltrazione mafiosa, indipendentemente dall'importo delle stesse, attraverso la consultazione delle white-lists.

Ai sensi dell'art. 1 comma 53 della legge predetta sono considerate a maggior rischio di infiltrazione mafiosa le seguenti attività:

1. trasporto di materiali a discarica per conto di terzi;
2. trasporto, anche transfrontaliero, e smaltimento di rifiuti per conto terzi;
3. estrazione, fornitura e trasporto di terra e materiali inerti;
4. confezionamento, fornitura e trasporto di calcestruzzo e di bitume;
5. noli a freddo di macchinari;
6. fornitura di ferro lavorato;
7. noli a caldo;
8. autotrasporti per conto di terzi;
9. guardiania dei cantieri.

Fatte salve le disposizioni che precedono in materia di subappalto/cottimo/attività di cui all'art 105 comma 2 del Dlgs 50/2016 l'appaltatore deve comunicare alla stazione appaltante il nominativo dell'operatore economico subcontraente a cui intende affidare lo svolgimento delle attività di cui al suddetto elenco e che lo stesso è regolarmente iscritto nella white-list presso la prefettura competente per territorio. Tale comunicazione deve pervenire al Responsabile Unico del procedimento/Responsabile unico del procedimento almeno 10 (dieci) giorni prima dell'esecuzione della prestazione. La stazione appaltante qualora verificasse la mancanza dell'iscrizione nella white-list negherà immediatamente la possibilità di avvalersi dell'operatore economico indicato.

Articolo 21 ter – Forniture

In applicazione dell'art. 15 della L. n. 180/2011 l'affidatario prima dell'emissione di un successivo stato d'avanzamento lavori ha l'obbligo di trasmettere copia delle fatture quietanzate relativamente alle somme dovute agli esecutori di subcontratti di forniture le cui prestazioni sono state pagate in base al precedente stato di avanzamento lavori (sono compresi anche i subcontratti di fornitura con posa in opera). In caso di mancata trasmissione delle fatture quietanzate della stazione appaltante trattiene dal certificato di pagamento le somme dovute ai fornitori stessi oppure in assenza dell'importo della fornitura il valore della lavorazione correlata alla fornitura stessa. Le fatture quietanzate dovranno essere anche accompagnate dalle certificazioni dei materiali secondo le indicazioni della direzione lavori oppure della stazione appaltante.

ART. 22: MODIFICHE AI LAVORI APPALTATI

22.1) Modifiche ai lavori

Nessuna modifica al progetto approvato può essere introdotta dall'appaltatore se non è disposta dal direttore lavori e preventivamente approvata dall'amministrazione nel rispetto delle condizioni e dei limiti indicati secondo le modalità stabilite dalla normativa vigente. Qualora sia necessario introdurre in corso d'opera modifiche al progetto in esecuzione, non previste nel contratto, il direttore dei lavori

APPROVATO CON D.G.R. N. DEL

propone la redazione di una perizia suppletiva e di variante, indicandone i motivi in apposita relazione da inviare al responsabile unico del procedimento.

Nei casi di urgenti ragioni di sicurezza per l'incolumità di persone o cose, il direttore dei lavori può ordinare per iscritto, dandone contestuale comunicazione al responsabile unico del procedimento, l'esecuzione immediata di modifiche ai sensi della vigente normativa. Tali modifiche sono strettamente limitate alle misure indispensabili per far cessare lo stato di pericolo.

La violazione del divieto di apportare modifiche comporta, salvo diversa valutazione del responsabile unico del procedimento, la rimessa in pristino, a carico dell'appaltatore, dei lavori e delle opere nella situazione originaria secondo le disposizioni del direttore dei lavori, fermo restando che in nessun caso egli può vantare compensi, rimborsi o indennizzi per i lavori medesimi. In sede di collaudo può esserne valutata l'autorizzazione secondo le procedure previste al punto 38.8 del presente capitolato.

Le modifiche ai lavori possono essere ammesse, sentito il progettista e il direttore dei lavori, esclusivamente qualora ricorra uno dei motivi indicati all'art. 106 del Dlgs 50/2016. Nel caso di beni del patrimonio culturale, sottoposti alle disposizioni di tutela di cui al D.lgs n. 42/2004, inoltre, si applica l'art 149 del Dlgs 50/2016. L'appaltatore ha l'obbligo di eseguire tutte le modifiche ritenute opportune dall'amministrazione e che il direttore dei lavori gli abbia ordinato, purché non mutino sostanzialmente la natura delle opere comprese nell'appalto.

Sono inoltre ammesse, nell'esclusivo interesse dell'amministrazione, le modifiche non sostanziali ai sensi dell'art 106 comma 1 lettera e) del D.lgs. 50/2016, in aumento, finalizzate al miglioramento dell'opera ed alla sua funzionalità, sempreché non comportino modifiche sostanziali e siano motivate da obiettive esigenze derivanti da circostanze sopravvenute e imprevedibili al momento della stipula del contratto. L'importo in aumento relativo a tali modifiche non può superare il 10 per cento dell'importo originario del contratto e deve trovare copertura nella somma prevista nel quadro economico di progetto .

Sono, inoltre, considerate modifiche non sostanziali ai sensi dell'art 106 comma 1 lettera e) del D.lgs. 50/2016 quelle disposte dal direttore dei lavori per risolvere aspetti di dettaglio, purché siano contenuti entro un importo non superiore al 20 per cento delle somme previste per ogni gruppo di lavorazioni ritenute omogenee secondo le indicazioni del presente capitolato e purché non comportino un aumento dell'importo del contratto stipulato per la realizzazione dell'opera.

Qualora l'importo delle modifiche rientri nel limite di 1/5 dell'importo del contratto di appalto la perizia di modifica è accompagnata da un atto di sottomissione che l'esecutore è tenuto a sottoscrivere in segno di accettazione o di motivato dissenso. Nel caso, invece, di eccedenza rispetto a tale limite, la perizia è accompagnata da un atto aggiuntivo al contratto principale, sottoscritto dall'esecutore in segno di accettazione, nel quale sono riportate le condizioni alle quali è condizionata tale accettazione.

Le modifiche al progetto approvato non possono in ogni caso eccedere il 50% dell'importo contrattuale. Al superamento del predetto importo, la stazione appaltante procede alla risoluzione del contratto e indice una nuova gara alla quale è invitato l'aggiudicatario iniziale.

Le modifiche sono valutate ai prezzi di contratto, ma se comportano categorie di lavorazioni non previste o si debbano impiegare materiali per i quali non risulti fissato il prezzo contrattuale si procederà alla determinazione di nuovi prezzi secondo le modalità fissate dall'art. 23 del presente capitolato, ovvero si procederà in economia con operai, mezzi d'opera e provviste forniti dall'appaltatore a richiesta della direzione dei lavori.

L'accertamento delle cause, delle condizioni e dei presupposti che consentono di disporre modifiche è demandato al responsabile unico del procedimento che vi provvede con apposita relazione a seguito di approfondita istruttoria e di motivato esame dei fatti.

Le perizie di modifica corredate dei pareri e delle autorizzazioni richiesti sono approvate dall'organo decisionale dell'amministrazione qualora comportino la necessità di ulteriore spesa rispetto a quella prevista nel quadro economico del progetto approvato; negli altri casi, le perizie di modifica sono comunque approvate dal dirigente competente, sempre che non alterino la sostanza del progetto.

I componenti dell'ufficio della direzione lavori sono responsabili, nei limiti delle rispettive attribuzioni, dei danni derivati alla stazione appaltante dall' inosservanza del presente articolo. Essi sono altresì responsabili delle conseguenze derivate dall'aver ordinato o lasciato eseguire modifiche al progetto, senza averne ottenuta regolare autorizzazione, sempre che non derivino da interventi volti ad evitare danni a beni soggetti alla vigente legislazione in materia di beni culturali e ambientali o comunque di proprietà delle stazioni appaltanti.

Per quanto riguarda le modifiche di cui all'art. 106 del Dlgs 50/2016 gli ordini di modifica sono dati per iscritto dal direttore dei lavori L'amministrazione durante l'esecuzione dei lavori può ordinare modifiche dei lavori fino alla concorrenza di un quinto dell'importo dell'appalto e l'appaltatore è tenuto ad eseguire i lavori agli stessi patti, prezzi e condizioni del contratto originario, salvo l'eventuale applicazione dell' art. 23 del presente capitolato e non ha diritto ad alcuna indennità ad eccezione del corrispettivo relativo ai nuovi lavori. Se la variante supera tale limite, il responsabile unico del procedimento ne dà comunicazione all'appaltatore che, nel termine di 10 giorni dal suo ricevimento, deve dichiarare per iscritto se intende accettare la prosecuzione dei lavori e a quali condizioni; nei 45 giorni successivi al ricevimento della dichiarazione l'amministrazione deve comunicare all'appaltatore le proprie determinazioni. Qualora l'appaltatore non dia alcuna risposta alla comunicazione del responsabile unico del procedimento si intende manifesta la volontà di accettare la modifica agli stessi prezzi, patti e condizioni del contratto originario. Analogamente se l'amministrazione non comunica le proprie determinazioni nel termine fissato, si intendono accettate le condizioni avanzate dall'appaltatore.

Ai fini della determinazione del quinto, l'importo dell'appalto è formato dalla somma risultante dal contratto originario, aumentato dell'importo degli atti di sottomissione e degli atti aggiuntivi per varianti già intervenute, nonché dell'ammontare degli importi, diversi da quelli a titolo risarcitorio, eventualmente riconosciuti all'appaltatore ai sensi degli artt. 205 e 208 del Dlgs 50/2016. La disposizione non si applica nel caso di variante disposta ai sensi dell'articolo 106 comma 2 Dlgs 50/2016

Indipendentemente dalle ipotesi previste dall'articolo 106 del Dlgs 50/2016 l'amministrazione può sempre ordinare l'esecuzione dei lavori in misura inferiore rispetto a quanto previsto nel capitolato d'appalto, nel limite di un quinto dell'importo di contratto, come determinato ai sensi del presente articolo e senza che nulla spetti all'appaltatore a titolo di indennizzo.

L'intenzione di avvalersi della facoltà di diminuzione deve essere tempestivamente comunicata all'appaltatore e comunque prima del raggiungimento del quarto quinto dell'importo contrattuale.

L'appaltatore, durante il corso dei lavori, può proporre al direttore dei lavori eventuali modifiche migliorative e che comportino una diminuzione dell'importo originario dei lavori. Le economie risultanti restano a favore dell'amministrazione. Possono formare oggetto di proposta le modifiche dirette a migliorare gli aspetti funzionali, nonché singoli elementi tecnologici o singole componenti del progetto, che non comportano riduzione delle prestazioni qualitative e quantitative stabilite nel progetto stesso e che mantengono inalterati il tempo di esecuzione dei lavori e le condizioni di sicurezza dei lavoratori. L' idoneità delle proposte è dimostrata attraverso specifiche tecniche di valutazione.

La proposta dell'appaltatore, redatta in forma di perizia tecnica corredata anche degli elementi di valutazione economica, è presentata al direttore dei lavori che, entro dieci giorni, la trasmette al responsabile unico del procedimento unitamente al proprio parere. Il

APPROVATO CON D.G.R. N. DEL

responsabile unico del procedimento, entro i successivi trenta giorni, sentito il progettista, comunica all'appaltatore le proprie motivate determinazioni e in caso positivo, previa acquisizione di eventuali pareri/autorizzazioni da parte dell'appaltatore, procede alla stipula di apposito atto aggiuntivo.

Le proposte dell'esecutore devono essere predisposte e presentate in modo da non comportare interruzione o rallentamento nell'esecuzione dei lavori così come stabilita nel relativo programma.

22.2) Modifiche dovute ad errori o omissioni progettuali

Qualora, per il manifestarsi di errori o di omissioni del progetto esecutivo che pregiudicano, in tutto o in parte, la realizzazione dell'opera ovvero la sua utilizzazione, si rendessero necessarie modifiche che sotto il profilo economico eccedano le soglie di cui all'art 106 comma 2 lettere a) e b) del Dlgs 50/2016, l'amministrazione può procedere alla risoluzione del contratto, in conformità all'art. 108 del Dlgs 50/2016 con indicazione di una nuova gara alla quale è invitato l'appaltatore originario.

In tale caso la risoluzione del contratto comporta il pagamento dei lavori eseguiti.

Ai fini di quanto sopra si considerano errore od omissione di progettazione l'inadeguata valutazione dello stato di fatto, la mancata od erronea identificazione della normativa tecnica vincolante per la progettazione, il mancato rispetto dei requisiti funzionali ed economici prestabiliti, la violazione delle norme di diligenza nella predisposizione degli elaborati progettuali.

ART. 23: DETERMINAZIONE ED APPROVAZIONE DEI NUOVI PREZZI NON CONTEMPLATI NEL CONTRATTO

Qualora si rendesse necessario eseguire una specie di lavorazione non prevista dal contratto regolamentato dal presente capitolato o adoperare materiali di specie diversa o proveniente da luoghi diversi da quelli previsti dal medesimo, i nuovi prezzi delle lavorazioni o materiali si valuteranno nell'ordine:

- a) desumendoli dall'elenco prezzi di progetto e, per quanto non contemplato, dall'elenco prezzi regionale preso a riferimento nella redazione del progetto esecutivo;
- b) ragguagliandoli a quelli di lavorazioni consimili compresi nel contratto;
- c) quando non sia possibile l'assimilazione, ricavandoli totalmente o parzialmente da nuove regolari analisi. Le nuove analisi verranno effettuate con riferimento ai prezzi elementari di mano d'opera, materiali, noli e trasporti vigenti alla data di formulazione dell'offerta.

I nuovi prezzi verranno determinati in contraddittorio tra il direttore dei lavori e l'appaltatore e, ove non comportino maggiori spese rispetto al contratto, approvati dal responsabile unico del procedimento. Ove comportassero maggiori spese rispetto all'importo di contratto essi saranno approvati dal competente organo dall'amministrazione su proposta del Responsabile unico del procedimento prima di essere ammessi alla contabilità dei lavori.

Tutti i nuovi prezzi saranno soggetti al ribasso d'asta offerto dall'appaltatore in sede di gara.

Se l'appaltatore non accetta i nuovi prezzi così determinati e approvati, l'amministrazione può ingiungergli l'esecuzione delle lavorazioni o la somministrazione dei materiali sulla base di detti prezzi, comunque ammessi nella contabilità; ove l'appaltatore non iscriva riserva negli atti contabili nei modi previsti dal presente capitolato d'appalto, i prezzi si intendono definitivamente accettati.

ART.24: DANNI

Qualora nell'esecuzione dei lavori avvengano sinistri alle persone, o danni alle proprietà, il direttore dei lavori compila apposita relazione da trasmettere senza indugio al responsabile unico del procedimento indicando le presumibili cause ed adotta gli opportuni provvedimenti finalizzati a ridurre le conseguenze dannose per la stazione appaltante.

Sono a carico dell'appaltatore tutte le misure, comprese le opere provvisoriale, e tutti gli adempimenti per evitare il verificarsi di danni alle opere, all'ambiente, alle persone e alle cose nell'esecuzione dell'appalto.

L'onere per il ripristino di opere o il risarcimento di danni ai luoghi, a cose o a terzi determinati da mancata, tardiva o inadeguata assunzione dei necessari provvedimenti è a totale carico dell'appaltatore, indipendentemente dall'esistenza di adeguata copertura assicurativa.

L'appaltatore non può pretendere compensi per danni alle opere o provviste se non in casi di forza maggiore e nei limiti consentiti dal contratto.

Nel caso di danni causati da forza maggiore l'appaltatore ne fa denuncia al direttore dei lavori entro cinque giorni dal verificarsi dell'evento, a pena di decadenza del diritto al risarcimento. Appena ricevuta la denuncia il direttore dei lavori procede, al fine di determinare il risarcimento al quale può avere diritto l'appaltatore redigendone processo verbale alla presenza dell'appaltatore, all'accertamento:

- a) dello stato delle cose dopo il danno, rapportandole allo stato precedente;
- b) delle cause dei danni, precisando l'eventuale causa di forza maggiore;
- c) della eventuale negligenza, indicandone il responsabile;
- d) dell'osservanza o meno delle regole dell'arte e delle prescrizioni del direttore dei lavori;
- e) dell'eventuale omissione delle cautele necessarie a prevenire i danni.

Nessun indennizzo è dovuto quando a determinare il danno abbia concorso la colpa dell'appaltatore o delle persone per le quali esso è tenuto a rispondere.

Non saranno altresì riconosciuti all'appaltatore perdite e danni di qualunque entità e ragione ai materiali non ancora posti in opera, alle opere cosiddette provvisoriale, quali ponti di servizio, sbadacchiature ecc., agli utensili, alle attrezzature di cantiere ed ai mezzi d'opera.

Le ipotesi di cui sopra non autorizzano l'appaltatore, per nessun motivo, a sospendere o rallentare l'esecuzione dei lavori, tranne in quelle parti per le quali lo stato delle cose debba rimanere inalterato sino a che non si sia eseguito l'accertamento dei fatti.

APPROVATO CON D.G.R. N. DEL

I danni prodotti da piene ai lavori di difesa di corsi d'acqua, quando non siano ancora iscritti a libretto, sono valutati in base alla misurazione provvisoria fatta dagli assistenti di cantiere. Mancando la misurazione, l'appaltatore può dare la dimostrazione dei lavori eseguiti con i mezzi di prova più idonei ammessi dalla legge, ad eccezione di quella testimoniale.

ART. 25: PROPRIETA' DEGLI OGGETTI TROVATI E DEI MATERIALI DI DEMOLIZIONE

L'amministrazione, salvi i diritti che spettano allo Stato a termini di legge, si riserva la proprietà degli oggetti di valore e di quelli che interessano la scienza, la storia, l'arte o l'archeologia, compresi i relativi frammenti, che si rinvenivano nei fondi occupati per l'esecuzione dei lavori e per i rispettivi cantieri e nella sede dei lavori stessi.

L'appaltatore dovrà pertanto consegnarli all'amministrazione che rimborserà le spese incontrate per la loro conservazione e per le eventuali speciali operazioni che fossero state espressamente ordinate al fine di assicurarne l'incolumità ed il diligente recupero.

Qualora l'appaltatore scopra ruderi monumentali nella esecuzione dei lavori deve darne immediata partecipazione alla direzione dei lavori e non può demolirli né alterarli in qualsiasi modo senza il preventivo permesso del responsabile unico del procedimento di realizzazione del lavoro su proposta della direzione lavori e conforme autorizzazione dell'organo competente.

I materiali provenienti da scavi e demolizioni restano in proprietà dell'amministrazione. L'appaltatore non può appropriarsene indebitamente ma deve trasportarli e regolarmente accatastarli nel luogo indicato dalla committenza, ovvero trasportarli a discarica, intendendosi di ciò compensato con i prezzi contrattuali.

Quando, a giudizio della direzione dei lavori, possano essere reimpiegati, l'appaltatore deve trasportarli e regolarmente accatastarli per categorie nei luoghi stabiliti dalla direzione dei lavori stessa, in attesa del loro reimpiego, senza costi aggiuntivi per l'amministrazione.

Qualora siano ceduti all'appaltatore, il prezzo ad essi attribuito deve essere dedotto dall'importo netto dei lavori, salvo che la deduzione non sia stata già fatta nella determinazione dei prezzi.

CAPO IV - Esecuzione dei lavori - Modalità di esecuzione dei lavori

ART. 26: ANDAMENTO DEI LAVORI

L'appaltatore ha la facoltà di sviluppare i lavori nel modo che ritiene più conveniente per consegnarli perfettamente compiuti nel termine contrattuale, purché, a giudizio della direzione lavori, tale facoltà non pregiudichi la buona riuscita delle opere e gli interessi dell'amministrazione secondo il programma di cui all' art. 27 del presente capitolato.

L'amministrazione si riserva, in ogni modo, il diritto di prescrivere all'Imprenditore i lavori che debbono essere incominciati e di stabilire l'esecuzione di una determinata opera entro un congruo termine perentorio o di disporre l'ordine di esecuzione dei lavori nel modo che ritiene più conveniente avendo riguardo alle esigenze dipendenti dall'esecuzione di opere ed alla consegna delle forniture escluse dall'appalto, senza che l'appaltatore possa rifiutarsi o farne oggetto di richiesta di speciali compensi.

Nell'esecuzione delle opere l'appaltatore deve attenersi alle prescrizioni che gli vengono impartite dalla direzione lavori. Non vengono ammesse in contabilità né le opere eseguite dall'impresa di proprio arbitrio e non corrispondenti alle prescrizioni della direzione dei lavori né quelle eseguite irregolarmente.

ART. 27: PROGRAMMA E PIANO DI ESECUZIONE DEI LAVORI

L'appaltatore dovrà presentare all'amministrazione e alla direzione lavori un dettagliato programma e un piano per l'esecuzione dei lavori, prima della consegna dei lavori, secondo le indicazioni prescritte dal responsabile unico del procedimento e dal direttore dei lavori.

Il programma ed il piano di esecuzione dei lavori dovranno altresì essere riassunti in un programma grafico illustrante l'avanzamento cronologico mensile dei lavori, contenente – tra l'altro – la produzione media giornaliera.

L'appaltatore dovrà con periodicità trimestrale presentare relazioni dettagliate sul grado di avanzamento lavori, sulla manodopera e sulle attrezzature presenti in cantiere.

Il programma approvato dalla Direzione Lavori e dal Coordinatore della sicurezza in fase di esecuzione, mentre non vincola l'amministrazione che potrà ordinarne modifiche anche in corso di attuazione, avrà valore di impegno contrattuale per l'appaltatore che ha l'obbligo di rispettare comunque i termini previsti dal programma dei lavori originario di appalto.

Il programma concordato con la direzione lavori ha carattere esecutivo e deve essere scrupolosamente rispettato dall'appaltatore senza che sia necessario emettere specifico ordine di servizio. In caso di modifiche al programma di esecuzione dei lavori, l'appaltatore ha l'obbligo di presentare l'aggiornamento allo stesso nei tempi richiesti dal responsabile unico del procedimento. Qualora l'aggiornamento non fosse presentato nei termini stabiliti, si applicherà la penale di cui all'art. 14 punto 10 del presente capitolato.

Qualora l'appaltatore proponesse delle modifiche al piano di esecuzione dei lavori, queste dovranno essere formalmente accettate dal Direttore dei Lavori e dal Coordinatore della sicurezza in fase di esecuzione.

APPROVATO CON D.G.R. N. DEL

Tale programma, tuttavia, anche se approvato dalla direzione dei lavori, non sarà vincolante per l'amministrazione che si riserva il diritto di indicare all'appaltatore le aree di intervento ove debbano essere a preferenza incominciati i lavori e concentrati i mezzi d'opera, a seconda delle diverse circostanze e di quanto possa essere richiesto, anche in corso d'opera, dall'interesse pubblico.

Di norma se si tratta di lavori da eseguire su strade pubbliche, l'appaltatore dovrà operare in modo tale da ridurre al minimo possibile le interruzioni ed i disagi nella viabilità.

L'appaltatore dovrà avvisare la direzione lavori di ogni eventuale possibilità di ritardo nell'avanzamento relativo all'esecuzione di ogni singola opera elementare o categoria di lavoro, al fine di consentire lo studio delle conseguenze, dei rimedi e dell'aggiornamento del programma di esecuzione dei lavori.

Lo sviluppo effettivo dei lavori dovrà essere tale da tenere conto che non verranno concesse proroghe e sospensioni per rallentamenti o soste, imputabili ad andamento stagionale sfavorevole, essendo tali rallentamenti o soste già computati nel tempo contrattuale assegnato. Nel tempo contrattuale è pertanto compresa la durata dei periodi d'inattività del cantiere durante la stagione estiva, quantificati in giorni 20; non sono compresi invece i periodi di inattività conseguenti a condizioni climatiche avverse straordinarie eccedenti le normali previsioni di andamento stagionale sfavorevole.

ART. 28: CONSEGNA E INIZIO DEI LAVORI

28.1) Termine per la consegna

Dopo la stipula del contratto, o in caso di urgenza, una volta intervenuta l'efficacia del provvedimento di aggiudicazione definitiva fatto salvo il disposto di cui all'art. 32 comma 8 del Dlgs 50/2016 il responsabile unico del procedimento autorizza il direttore dei lavori a consegnare i lavori. La consegna dei lavori deve avvenire non oltre 45 giorni dalla data di stipulazione del contratto.

Prima della consegna dei lavori, l'appaltatore è tenuto a consegnare alla direzione lavori i seguenti documenti:

- a) il programma ed il piano di esecuzione delle opere ed in particolare lo schema logistico e di organizzazione del cantiere, con l'indicazione dei nominativi delle persone di cui all'art. 13 del presente capitolato;
- b) le autorizzazioni connesse con l'esecuzione delle opere la cui richiesta rientri nella sfera degli obblighi dell'appaltatore nonché il benessere del Coordinatore della sicurezza in fase di esecuzione per quanto di sua competenza.

Tali documenti sono verificati a cura della direzione lavori e da questa presentati al responsabile unico del procedimento di realizzazione del lavoro. L'approvazione dei documenti da parte di quest'ultimo costituisce condizione essenziale per procedere alla consegna dei lavori.

Solo dopo la trasmissione dei documenti o atti prescritti dagli articoli 13, 15, 20, 27 e dal presente articolo, redatti nelle forme e nei modi prescritti, sarà consentita la consegna dei lavori. Nel caso in cui tali obblighi non vengano rispettati, il responsabile unico del procedimento non autorizza la consegna dei lavori ed impone all'appaltatore di ottemperare a tali obblighi entro un termine perentorio, in ogni caso non superiore a trenta giorni consecutivi e di calendario, trascorso inutilmente tale periodo l'amministrazione ha facoltà di procedere alla risoluzione del contratto o in sua assenza alla revoca dell'aggiudicazione.

Il direttore dei lavori comunica all'appaltatore il giorno ed il luogo in cui deve presentarsi per ricevere la consegna dei lavori, munito del personale idoneo nonché delle attrezzature e dei materiali necessari per eseguire, ove occorra, il tracciamento dei lavori secondo i piani, profili e disegni di progetto. Sono a carico dell'appaltatore gli oneri per le spese relative alla consegna, alla verifica ed al completamento del tracciamento che fosse stato già eseguito a cura dell'amministrazione.

In caso di consegna in via d'urgenza, il direttore dei lavori tiene conto di quanto predisposto o somministrato dall'appaltatore, per rimborsare le relative spese nell'ipotesi di mancata stipula del contratto.

Effettuato il tracciamento, sono collocati picchetti, capisaldi, sagome, termini ovunque si riconoscano necessari. L'appaltatore è responsabile della conservazione dei segnali/capisaldi e dell'eventuale riposizionamento degli stessi in caso di spostamento.

La consegna dei lavori deve risultare da un verbale redatto in contraddittorio con l'appaltatore nella forma stabilita al successivo punto 28.2. Dalla data del verbale di consegna decorre il termine utile per il compimento dei lavori stabilito in giorni consecutivi di calendario. Il giorno della consegna dei lavori viene conteggiato nel computo del tempo impiegato per l'esecuzione dei lavori.

A consegna intervenuta l'appaltatore deve provvedere alla mobilitazione del cantiere. L'avvenuta mobilitazione e la sua conformità al disposto del capitolato sono certificate dalla direzione lavori e comunicata al responsabile unico del procedimento di realizzazione del lavoro. Tale approvazione consente l'avvio dell'esecuzione del lavoro. L'inizio lavori si intende avvenuto a mobilitazione completata e cioè quando:

- il cantiere è stato installato;
- sono state ottenute le autorizzazioni necessarie all'avvio dei lavori;
- sono presenti in cantiere le attrezzature per le attività del primo bimestre (o di altri periodi ritenuti congrui dalla D.L.).

Qualora l'appaltatore non si presenti nel giorno stabilito il direttore dei lavori assegna un termine perentorio non superiore a giorni 10. La decorrenza del termine contrattuale resta comunque quella della data della prima convocazione. Trascorso inutilmente il termine assegnato dal direttore dei lavori, l'amministrazione ha la facoltà di risolvere il contratto e di incamerare la garanzia definitiva.

Se la consegna non avviene nel termine stabilito per cause imputabili all'amministrazione, l'appaltatore può chiedere di recedere dal contratto. Nel caso di accoglimento dell'istanza di recesso l'appaltatore ha diritto al rimborso da parte dell'amministrazione delle spese contrattuali nonché di quelle effettivamente sostenute e documentate ma in misura comunque non superiore alle seguenti percentuali:

- 1,00% per la parte dell'importo fino a Euro 258.000 Euro
- 0,50% per l'eccedenza fino a Euro 1.549.000
- 0,20% per la parte eccedente Euro 1.549.000.

Nel caso di appalto di progettazione ed esecuzione, l'appaltatore ha altresì diritto al rimborso delle spese del progetto esecutivo nell'importo quantificato nei documenti di gara e depurato del ribasso offerto, dei livelli di progettazione dallo stesso redatti e approvati dalla stazione appaltante; con il pagamento la proprietà del progetto è acquisita in capo alla Amministrazione.

Ove l'istanza dell'impresa non sia accolta e si proceda tardivamente alla consegna, l'appaltatore ha diritto ad un compenso per i maggiori oneri dipendenti dal ritardo pari all'interesse legale calcolato sull'importo corrispondente alla produzione media giornaliera prevista dal programma di esecuzione dei lavori nel periodo di ritardo, calcolato dal giorno di notifica dell'istanza di recesso fino alla data di effettiva consegna dei lavori. Oltre alle somme espressamente previste in questo capoverso nessun altro compenso o indennizzo spetta all'appaltatore.

APPROVATO CON D.G.R. N. DEL

La richiesta di pagamento, degli importi spettanti per l'accoglimento dell'istanza di recesso, deve essere inoltrata a pena di decadenza, entro 60 giorni dalla data di ricevimento della comunicazione di accoglimento dell'istanza di recesso.

La richiesta di pagamento degli importi spettanti all'appaltatore, per il mancato accoglimento dell'istanza di recesso e la tardiva consegna dei lavori deve essere formulata, a pena di decadenza, mediante riserva da iscriverne nel verbale di consegna dei lavori e da confermare, debitamente quantificata, nel registro di contabilità con le modalità di cui all'art. 39 del presente capitolato.

La facoltà dell'amministrazione di non accogliere l'istanza di recesso dell'appaltatore non può esercitarsi, con le conseguenze previste dal punto precedente, qualora il ritardo nella consegna dei lavori superi la metà del termine utile contrattuale o comunque sei mesi complessivi.

Qualora, iniziata la consegna, questa sia sospesa dall'amministrazione per ragioni non di forza maggiore la sospensione non può durare oltre 60 giorni. Trascorso inutilmente tale termine, si applicano le disposizioni di cui al presente articolo.

28.2) Processo verbale di consegna

Il processo verbale di consegna contiene i seguenti elementi:

- le condizioni e circostanze speciali locali riconosciute e le operazioni eseguite, come i tracciamenti, gli accertamenti di misura, i collocamenti di sagome e capisaldi;
- le aree, i locali, l'ubicazione e la capacità delle cave e delle discariche concesse o comunque a disposizione dell'appaltatore, unitamente ai mezzi d'opera per l'esecuzione dei lavori;
- la dichiarazione che l'area su cui devono eseguirsi i lavori è libera da persone e cose e, in ogni caso, salvo l'ipotesi di consegna parziale a causa di temporanea indisponibilità delle aree e degli immobili, che lo stato attuale è tale da non impedire l'avvio e la prosecuzione dei lavori.

Qualora, per l'estensione delle aree o dei locali, o per l'importanza dei mezzi d'opera, occorra procedere in più luoghi e in più tempi ai relativi accertamenti, questi fanno tutti parte integrante del processo verbale di consegna.

Qualora la consegna sia eseguita in via d'urgenza il processo verbale indica a quali materiali l'appaltatore deve provvedere e quali lavorazioni deve immediatamente iniziare in relazione al programma di esecuzione presentato dall'impresa. Ad intervenuta stipula del contratto il direttore dei lavori revoca le eventuali limitazioni.

Il processo verbale è redatto in doppio esemplare firmato dal direttore dei lavori e dall'appaltatore. Dalla data di esso decorre il termine utile per il compimento dei lavori. Un esemplare del verbale di consegna è inviato al responsabile unico del procedimento, che ne rilascia copia conforme all'appaltatore, ove questi lo richieda.

Quando la natura o l'importanza dei lavori o dell'opera la richieda è ammessa la consegna dei lavori in più tempi con successivi verbali di consegna parziale. In caso di urgenza, l'appaltatore comincia i lavori per le sole parti già consegnate. La data di consegna a tutti gli effetti di legge è quella dell'ultimo verbale di consegna parziale.

In caso di consegna parziale a causa di temporanea indisponibilità delle aree e degli immobili, l'appaltatore è tenuto a presentare un programma di esecuzione dei lavori che preveda la realizzazione prioritaria delle lavorazioni sulle aree e sugli immobili disponibili. Realizzati i lavori previsti dal programma, qualora permangano le cause di indisponibilità si applica la disciplina di cui all'art. 107 del Dlgs 50/2016.

28.3) Differenze riscontrate all'atto della consegna

Il direttore dei lavori è responsabile della corrispondenza del verbale di consegna dei lavori all'effettivo stato dei luoghi.

Se sono riscontrate differenze fra le condizioni locali ed il progetto esecutivo, non si procede alla consegna e il direttore dei lavori ne riferisce immediatamente al responsabile unico del procedimento, indicando le cause e l'importanza delle differenze riscontrate rispetto agli accertamenti effettuati in sede di redazione del progetto esecutivo e delle successive verifiche, e proponendo i provvedimenti da adottare.

Il responsabile unico del procedimento, acquisito il benestare del dirigente competente, cui ne avrà riferito, nel caso in cui l'importo netto dei lavori non eseguibili per effetto delle differenze riscontrate sia inferiore al quinto dell'importo netto di aggiudicazione e sempre che la eventuale mancata esecuzione non incida sulla funzionalità dell'opera o del lavoro, dispone che il direttore dei lavori proceda alla consegna parziale, invitando l'esecutore a presentare, entro un termine non inferiore a 30 giorni, il programma di esecuzione aggiornato.

Qualora l'appaltatore intenda far valere pretese derivanti dalla riscontrata difformità dello stato dei luoghi rispetto a quello previsto in progetto, deve formulare riserva sul verbale di consegna con le modalità e con gli effetti di cui all'art. 190 del D.P.R. 207/2010.

28.4) Consegna di materiali da un appaltatore ad un altro

Nel caso di subentro di un appaltatore ad un altro nell'esecuzione dell'appalto, il direttore dei lavori redige apposito verbale in contraddittorio con entrambi gli appaltatori per accertare la consistenza dei materiali, dei mezzi d'opera e di quant'altro il nuovo appaltatore deve assumere dal precedente, e per indicare le indennità da corrisondersi.

Qualora l'appaltatore sostituito nell'esecuzione dell'appalto non intervenga alle operazioni di consegna, oppure rifiuti di firmare i processi verbali, gli accertamenti sono fatti in presenza di due testimoni ed i relativi processi verbali sono dai medesimi firmati assieme all'appaltatore subentrante. Qualora l'appaltatore subentrante non intervenga si sospende la consegna il direttore dei lavori fissa una nuova data. La decorrenza del termine contrattuale resta comunque quella della data della prima convocazione. Qualora sia inutilmente trascorso il termine assegnato dal direttore dei lavori, la stazione appaltante ha facoltà di risolvere il contratto e di incamerare la garanzia definitiva.

ART. 29: TEMPO UTILE PER L'ULTIMAZIONE DEI LAVORI - SOSPENSIONI E RIPRESA DEI LAVORI - PROROGHE

29.1) Tempo utile per l'ultimazione dei lavori

L'appaltatore deve ultimare i lavori nel termine di 160 giorni naturali consecutivi, comprensivi dei giorni d'inattività di cui all'art. 27 del presente capitolato, con decorrenza dalla data riportata nel verbale di consegna, o, in caso di consegna parziale, dalla data riportata nell'ultimo dei verbali di consegna.

29.2) Sospensioni e ripresa dei lavori

Qualora circostanze speciali impediscano in via temporanea che i lavori procedano utilmente a regola d'arte, il direttore dei lavori, ai sensi dell'art 107 del Dlgs 50/2016, ne ordina la sospensione, indicando le ragioni e l'imputabilità anche con riferimento alle risultanze del verbale di consegna.

E' ammessa la sospensione dei lavori, ordinata dal direttore dei lavori nei casi di avverse condizioni climatiche, di forza maggiore, o di altre circostanze speciali che ne impediscono la esecuzione o la realizzazione a regola d'arte; la sospensione permane per il tempo strettamente necessario a far cessare le cause che hanno imposto l'interruzione dell'esecuzione dell'appalto.

Tra le circostanze speciali rientrano le situazioni che determinano la necessità di procedere alla redazione di una modifica nei casi previsti dall'art 106 del Dlgs 50/2016 la sospensione è ammessa solo quando dipenda da fatti non prevedibili al momento della stipulazione del contratto. Nella sospensione dovuta alla redazione di una perizia di variante, il tempo deve essere adeguato alla complessità ed importanza delle modifiche da introdurre nel progetto; in tal caso il direttore dei lavori, nella lettera di affido di incarico per la redazione della perizia di variante, indica il tempo necessario per la redazione della stessa, decorrente dal ricevimento della lettera di affido.

L'appaltatore che ritenga cessate le cause che hanno determinato la sospensione temporanea dei lavori, senza che l'amministrazione abbia disposto la ripresa dei lavori stessi, può diffidare per iscritto il responsabile unico del procedimento a dare le necessarie disposizioni al direttore dei lavori perché provveda a quanto necessario alla ripresa. La diffida è condizione necessaria per poter iscrivere riserva all'atto della ripresa dei lavori, qualora l'appaltatore intenda far valere l'illegittima maggiore durata della sospensione.

Il responsabile unico del procedimento può, per ragioni di pubblico interesse o necessità, ordinare la sospensione dei lavori nei limiti e con gli effetti previsti dell'art 107 del Dlgs 50/2016. Rientra tra le ragioni di pubblico interesse l'interruzione dei finanziamenti disposta con legge dello Stato e della Regione per sopravvenute esigenze di equilibrio dei conti pubblici. Il responsabile unico del procedimento determina il momento in cui sono venute meno le ragioni di pubblico interesse o di necessità che lo hanno indotto a sospendere i lavori.

In ogni caso, e salvo che la sospensione non sia dovuta a cause attribuibili all'appaltatore, la durata della sospensione non è calcolata nel termine fissato nel contratto per l'ultimazione dei lavori.

Il direttore dei lavori, con l'intervento dell'appaltatore o di un suo legale rappresentante, compila il verbale di sospensione indicando le ragioni che hanno determinato l'interruzione dei lavori. Il verbale deve essere inoltrato al responsabile unico del procedimento entro cinque giorni dalla data della sua redazione.

Nel verbale di sospensione è inoltre indicato lo stato di avanzamento dei lavori, le opere la cui esecuzione rimane interrotta e le cautele adottate affinché alla ripresa le stesse possano essere continuate ed ultimate senza eccessivi costi, la consistenza della forza lavoro e dei mezzi d'opera esistenti in cantiere al momento della sospensione.

Nel corso della sospensione, il direttore dei lavori dispone visite al cantiere ad intervalli di tempo non superiori a novanta giorni, accertando le condizioni delle opere e la consistenza della mano d'opera e dei macchinari eventualmente presenti e dando, ove occorra, le necessarie disposizioni al fine di contenere macchinari e mano d'opera nella misura strettamente necessaria per evitare danni alle opere già eseguite e facilitare la ripresa dei lavori.

I verbali di ripresa dei lavori, da redigere a cura del direttore dei lavori, non appena venute a cessare le cause della sospensione, sono firmati dall'appaltatore ed inviati al responsabile unico del procedimento nei modi e nei termini sopraddetti. Nel verbale di ripresa il direttore dei lavori indica il nuovo termine contrattuale.

Qualora l'appaltatore ritardi, in assenza di giustificato motivo, la ripresa dei lavori di oltre dieci giorni dalla data del relativo verbale, si applica nei confronti dello stesso, per ogni giorno di ritardo successivo al decimo, una penale pecuniaria pari al 50% del valore di quella prevista nell'art. 30 del presente capitolato.

Ove successivamente alla consegna dei lavori insorgano, per cause imprevedibili o di forza maggiore, circostanze che impediscano parzialmente il regolare svolgimento dei lavori, l'appaltatore è tenuto a proseguire le parti di lavoro eseguibili, mentre si provvede alla sospensione parziale dei lavori non eseguibili in conseguenza di detti impedimenti, dandone atto in apposito verbale.

La sospensione parziale dei lavori determina il differimento dei termini contrattuali pari ad un numero di giorni determinato dal prodotto dei giorni di sospensione per il rapporto fra l'ammontare dei lavori non eseguiti per effetto della sospensione parziale e l'importo totale dei lavori previsto nello stesso periodo secondo il programma dei lavori redatto dall'appaltatore.

Le contestazioni dell'appaltatore in merito alle sospensioni dei lavori devono essere iscritte a pena di decadenza nei verbali di sospensione e di ripresa dei lavori, salvo che per le sospensioni inizialmente legittime per le quali è sufficiente l'iscrizione nel verbale di ripresa dei lavori; qualora l'appaltatore non intervenga alla firma dei verbali o si rifiuti di sottoscriverli, si procede a norma dell'articolo 190 del D.P.R. n. 207/2010. Nel caso di sospensione parziale che diviene illegittima in itinere l'appaltatore dovrà comunque iscrivere le riserve, a pena di decadenza, sul primo atto dell'appalto idoneo a riceverle.

L'appaltatore non può sospendere i lavori se non per cause di forza maggiore.

Le sospensioni disposte ad iniziativa dell'appaltatore, così come l'abbandono del cantiere da parte del medesimo, danno luogo all'applicazione delle disposizioni di cui all'art. 108 del Dlgs 50/2016 relativo alla risoluzione del contratto per grave inadempimento, grave irregolarità e grave ritardo.

29.3) Sospensioni illegittime

Le sospensioni totali o parziali dei lavori disposte dalla stazione appaltante per cause diverse da quelle stabilite dal precedente punto del presente articolo sono considerate illegittime e danno diritto all'appaltatore ad ottenere il riconoscimento dei danni subiti.

Ai sensi dell'articolo 1382 del codice civile, il danno derivante da sospensione illegittimamente disposta è quantificato secondo i seguenti criteri:

- a) detratte dal prezzo globale nella misura intera, le spese generali infruttifere sono determinate nella misura pari alla metà della percentuale minima prevista nella formulazione delle voci di elenco prezzi - variabile tra il 13 ed il 17 % a seconda della importanza, della natura, della durata e di particolari esigenze dei singoli lavori - rapportata alla durata dell'illegittima sospensione;

APPROVATO CON D.G.R. N. DEL

- b) la lesione dell'utile è riconosciuta coincidente con la ritardata percezione dell'utile di impresa nella misura pari agli interessi moratori computati sulla percentuale di cui alla precedente lettera a) rapportata alla durata dell'illegittima sospensione;
 - c) il mancato ammortamento e le retribuzioni inutilmente corrisposte sono riferiti rispettivamente al valore reale, all'atto della sospensione, dei macchinari esistenti in cantiere e alla consistenza della mano d'opera accertati dal direttore dei lavori ai sensi del precedente punto 29.2;
 - d) la determinazione dell'ammortamento avviene sulla base dei coefficienti annui fissati dalle vigenti norme fiscali.
- Al di fuori delle voci elencate nel presente articolo sono ammesse a risarcimento ulteriori voci solo se documentate e strettamente connesse alla sospensione dei lavori.

29.4) Proroghe

L'appaltatore, qualora, per causa ad esso non imputabile, non sia in grado di ultimare i lavori nel termine fissato, può richiederne la proroga ai sensi dell'art.107 del Dlgs 50/2016..

La richiesta di proroga deve essere formulata con congruo anticipo rispetto alla scadenza del termine contrattuale. La concessione della proroga non pregiudica i diritti che possono competere all'appaltatore per il fatto che la maggior durata dei lavori sia imputabile all'amministrazione. La risposta in merito all'istanza di proroga è resa dal responsabile unico del procedimento, sentito il direttore dei lavori, entro 30 giorni dal suo ricevimento.

ART. 30: PENALE IN CASO DI RITARDO

Per ogni giorno di ritardo oltre il termine stabilito per la consegna delle opere ultimate l'appaltatore soggiacerà ad una penale pecuniaria pari all'uno per mille del valore del contratto.

Il valore complessivo della suddetta non potrà in ogni caso superare il 10% del valore di contratto; il raggiungimento di tale limite ovvero il raggiungimento di un ritardo pari o superiore a quello concesso per la realizzazione dei lavori costituisce grave inadempimento alle obbligazioni di contratto.

La penale è applicata fin dalla scadenza del termine di ultimazione su tutti i successivi stati di avanzamento e sul conto finale.

E' ammessa, su motivata richiesta dell'appaltatore, la totale o parziale disapplicazione della penale quando si riconosca che il ritardo non è imputabile all'impresa, oppure quando si riconosca che la penale è manifestamente sproporzionata, rispetto all'interesse dell'amministrazione. La disapplicazione non comporta il riconoscimento di compensi o indennizzi all'appaltatore.

Sull'istanza di disapplicazione della penale decide l'amministrazione su proposta del responsabile unico del procedimento, sentito il direttore dei lavori ed il collaudatore, ove nominato.

ART. 31: ULTIMAZIONE DEI LAVORI - CONTO FINALE - AVVISO AI CREDITORI

31.1) Ultimazione dei lavori

In seguito alla formale comunicazione, per iscritto, dell'appaltatore di intervenuta ultimazione dei lavori, il direttore dei lavori effettua i necessari accertamenti in contraddittorio con l'appaltatore e rilascia, senza ritardo alcuno dalla formale comunicazione, il certificato attestante l'avvenuta ultimazione in doppio esemplare, seguendo le stesse disposizioni previste per il verbale di consegna. In ogni caso alla data di scadenza prevista dal contratto il direttore dei lavori redige in contraddittorio con l'appaltatore un verbale di constatazione sullo stato dei lavori.

Il certificato di ultimazione può prevedere l'assegnazione di un termine perentorio, non superiore a sessanta giorni, per il completamento di lavorazioni di piccola entità, accertate da parte del direttore dei lavori come del tutto marginali e non incidenti sull'uso e sulla funzionalità dei lavori. Il mancato rispetto di questo termine comporta l'inefficacia del certificato di ultimazione e la necessità di redazione di nuovo certificato che accerti l'avvenuto completamento delle lavorazioni sopraindicate.

Il direttore dei lavori potrà sospendere, con redazione di apposito verbale, la decorrenza indicata per cause di forza maggiore, condizioni metereologiche avverse e nell'esclusivo interesse della Amministrazione. Il termine per la redazione del conto finale decorrerà dall'ultimazione delle predette rifiniture accessorie.

Qualora dalla visita risultasse la necessità di rifare o migliorare qualche opera, per imperfetta esecuzione, l'Impresa dovrà eseguire i lavori che le verranno indicati nel tempo prescritto, che verrà comunque considerato a tutti gli effetti come tempo impiegato per i lavori, ai fini dell'applicazione della prevista penale per i ritardi.

Solamente dopo la constatazione della accettabilità' delle opere si redigerà' il verbale attestante il loro compimento.

Nel tempo intercorrente fra l'ultimazione dei lavori e la compilazione dello stato finale, l'amministrazione potrà ordinare ulteriori forniture e lavori, senza che l'appaltatore, per qualsiasi ragione, possa rifiutarsi, purché tali lavori debbano servire, direttamente o indirettamente, per l'opera che forma oggetto dell'appalto.

31.2) Conto finale

Il direttore dei lavori compila il conto finale entro 30 giorni e con le stesse modalità previste per lo stato di avanzamento dei lavori, e provvede a trasmetterlo al responsabile unico del procedimento.

Il direttore dei lavori accompagna il conto finale con una relazione, in cui sono indicate le vicende alle quali l'esecuzione del lavoro è stata soggetta, allegando la relativa documentazione, e segnatamente:

- a) i verbali di consegna dei lavori;
- b) gli atti di consegna e riconsegna di mezzi d'opera, aree o cave di prestito concessi in uso all'esecutore;
- c) le eventuali perizie suppletive e di variante, con gli estremi della intervenuta approvazione;

APPROVATO CON D.G.R. N. DEL

- d) gli eventuali nuovi prezzi ed i relativi verbali di concordamento, atti di sottomissione e atti aggiuntivi, con gli estremi di approvazione e di registrazione;
- e) gli ordini di servizio impartiti;
- f) la sintesi dell'andamento e dello sviluppo dei lavori con l'indicazione delle eventuali riserve e la menzione delle eventuali transazioni e accordi bonari intervenuti, nonché una relazione riservata relativa alle riserve dell'esecutore non ancora definite;
- g) i verbali di sospensione e ripresa dei lavori, il certificato di ultimazione con la indicazione dei ritardi e delle relative cause;
- h) gli eventuali sinistri o danni a persone animali o cose con indicazione delle presumibile cause e delle relative conseguenze;
- i) i processi verbali di accertamento di fatti o di esperimento di prove;
- l) le richieste di proroga e le relative determinazioni della stazione appaltante;
- m) gli atti contabili (libretti delle misure, registro di contabilità, sommario del registro di contabilità);
- n) tutto ciò che può interessare la storia cronologica della esecuzione, aggiungendo tutte quelle notizie tecniche ed economiche che possono agevolare il collaudo.

Esaminati i documenti acquisiti, il responsabile unico del procedimento invita l'appaltatore a prendere cognizione del conto finale ed a sottoscriverlo entro un termine non superiore a trenta giorni.

L'esecutore, all'atto della firma, non può iscrivere domande per oggetto o per importo diverse da quelle formulate nel registro di contabilità durante lo svolgimento dei lavori, e deve confermare le riserve già iscritte sino a quel momento negli atti contabili per le quali non siano intervenuti la transazione di cui all'articolo 208 del Dlgs 50/2016 e/o l'accordo bonario di cui all'articolo 205 del Dlgs 50/2016, eventualmente aggiornandone l'importo.

Se l'esecutore non firma il conto finale nel termine sopra indicato, o se lo sottoscrive senza confermare le domande già formulate nel registro di contabilità, il conto finale si intende definitivamente accettato e le riserve abbandonate.

Firmato dall'esecutore il conto finale, o scaduto il termine di 30 giorni, il responsabile unico del procedimento, entro i successivi sessanta giorni, redige una propria relazione finale riservata con i seguenti documenti:

- a) contratto di appalto, atti addizionali ed elenchi di nuovi prezzi, con le copie dei relativi decreti di approvazione;
- b) registro di contabilità, corredato dal relativo sommario;
- c) processi verbali di consegna, sospensioni, riprese, proroghe e ultimazione dei lavori;
- d) relazione del direttore coi documenti di cui all'articolo 200, comma 2 del D.P.R. n. 207/2010;
- e) domande dell'appaltatore.

Nella relazione finale riservata, il responsabile unico del procedimento esprime parere motivato sulla fondatezza delle domande dell'appaltatore per le quali non siano intervenuti la transazione di cui all'articolo 208 del Dlgs 50/2016 o l'accordo bonario di cui all'articolo 205 del Dlgs 50/2016.

31.3) Avviso ai creditori

A seguito della redazione del certificato di ultimazione lavori il responsabile unico del procedimento dà avviso al Sindaco o ai Sindaci dei comuni nel cui territorio si sono eseguiti i lavori e all'Albo dell'amministrazione, dell'avviso contenente l'invito per coloro i quali vantano crediti verso l'appaltatore per indebite occupazioni di aree o stabili e danni arrecati nell'esecuzione dei lavori, a presentare entro un termine non superiore a sessanta giorni le ragioni dei loro crediti e la relativa documentazione.

Trascorso questo termine i Sindaci trasmettono al responsabile unico del procedimento i risultati dell'anzidetto avviso con le prove delle avvenute pubblicazioni ed i reclami eventualmente presentati.

Il responsabile unico del procedimento invita quindi l'appaltatore a soddisfare i crediti da lui riconosciuti e quindi rimette al collaudatore i documenti ricevuti, aggiungendo il suo parere in merito a ciascun titolo di credito ed eventualmente le prove delle avvenute tacitazioni.

Il collaudatore, nel certificato di collaudo si esprime in merito all'eventuale riconoscimento di ciascun titolo di credito per il quale non è avvenuta la tacitazione. Dalla rata di saldo verrà trattenuto un importo corrispondente al credito per il quale non è avvenuta la tacitazione, senza che l'appaltatore possa avanzare alcuna pretesa in merito alla trattenuta, in attesa che l'Autorità competente ne disponga la liquidazione al legittimo creditore.

CAPO V - Esecuzione dei lavori - Norme per la contabilità dei lavori

ART. 32: DOCUMENTI CONTABILI E PER LA TENUTA DELLA CONTABILITA'

Si applica quanto previsto dalla normativa statale in materia e in particolare il titolo IX, D.P.R. N 207/2010. E' consentita la redazione dei documenti amministrativi e contabili mediante programmi informatici.

ART. 33: NORME PER LA VALUTAZIONE E LA MISURA DEI LAVORI

I prezzi in base ai quali, sotto deduzione del pattuito ribasso d'asta, saranno pagati i lavori e le somministrazioni appaltati risultano dall'elenco prezzi; essi sono comprensivi di utile e spese generali e includono inoltre:

APPROVATO CON D.G.R. N. DEL

- per i materiali: ogni spesa, nessuna esclusa, per la fornitura, trasporto, imposta di consumo, cali, perdite, sprechi, ecc., affinché siano pronti all'impiego a piè d'opera in qualsiasi punto di lavoro;
- per gli operai e mezzi d'opera: ogni spesa per fornire i medesimi di attrezzi e utensili del mestiere e accessori di ogni specie, nonché le quote per assicurazioni sociali, infortuni, benefici, ecc., nonché nel caso di lavoro notturno anche la spesa per l'illuminazione dei cantieri di lavoro;
- per i noli: ogni spesa per dare a piè d'opera i macchinari e i mezzi d'opera pronti al loro uso, completi di accessori, ecc., tutto come sopra;
- per i lavori a misura e a corpo: tutte le spese per mezzi d'opera; assicurazioni di ogni specie; tutte le forniture occorrenti e loro lavorazione ed impiego, indennità di cave, di passaggi, di depositi, di cantiere, di occupazioni temporanee e diverse; mezzi d'opera provvisori nessuno escluso, carichi, trasporti e scarichi in ascesa e discesa, ecc., e quanto altro occorre per dare il lavoro compiuto a perfetta regola d'arte, intendendosi nei prezzi stessi compreso ogni compenso per gli oneri tutti che l'appaltatore dovrà sostenere a tale scopo, anche se non esplicitamente richiamati nei vari articoli di capitolato e nell'elenco dei prezzi.

Il fatto che un'opera o una provvista sia contemplata nell'elenco prezzi non comporta l'obbligo per l'amministrazione di darne ordinazione all'appaltatore.

OPERE A CORPO

Per le opere previste a corpo, il prezzo stabilito è fisso e invariabile, senza che possa essere invocata dalle parti contraenti alcuna verifica della quantità o della qualità, se migliorativa rispetto a quanto previsto per l'esecuzione a regola d'arte della prestazione.

I lavori a corpo saranno contabilizzati a libretto, indicando le percentuali di quanto verrà eseguito e accertato, separatamente per ciascun elemento essenziale del lavoro a corpo (art. 184 del D.P.R. n. 207/2010).

Ogni indicazione richiederà le precedenti, in modo da evitare errori. Le quantità saranno desunte da calcoli sommari, basati, se necessario, su appositi rilievi geometrici o attraverso un riscontro fornito dal computo metrico estimativo dal quale tali quantità sono state individuate. Tale computo non fa parte della documentazione contrattuale.

OPERE A MISURA

Per le opere appaltate a misura, la somma prevista nel contratto può variare, tanto in più, quanto in meno, secondo la quantità effettiva di opere eseguite.

Le varie quantità di lavoro saranno determinate con misure geometriche, escluso ogni altro metodo. L'appaltatore dovrà, nei tempi opportuni, chiedere alla direzione dei lavori di misurare in contraddittorio quelle opere e somministrazioni che in progresso di lavoro non si potessero più accertare, come pure di procedere alla misura e al peso di tutto ciò che dovesse essere misurato e pesato prima della posa in opera, rimanendo convenuto che, se per difetto di ricognizioni fatte a tempo debito alcune quantità non fossero state accertate, l'appaltatore dovrà accettare la valutazione fatta dalla direzione dei lavori e sottostare a tutte le spese e i danni che gliene potessero derivare.

OPERE IN ECONOMIA

I compensi per le opere da eseguire in economia nell'ambito del contratto di appalto sono soggetti al ribasso d'asta, ad eccezione dei prezzi elementari per la manodopera.

L'appaltatore dovrà, in tempo opportuno, richiedere alla direzione lavori di valutare in contraddittorio quelle opere e somministrazioni che in progresso di lavoro non si potessero più accertare, rimanendo convenuto che se alcune quantità non fossero accertate per difetto di ricognizione fatta a tempo debito, l'appaltatore dovrà accettare la valutazione della direzione lavori e sottostare a tutte le spese e danni che a lei potessero derivare dalla tardiva ricognizione.

ART. 34: ANTICIPAZIONE E PAGAMENTI IN ACCONTO

34.1) Anticipazione

Si applica quanto previsto dall'art. 35 comma 18 del D.lgs. 50/2016. L'appaltatore dovrà inoltrare specifica richiesta all'amministrazione, per ottenerne l'erogazione, con allegato il cronoprogramma che attesti modalità, importi e tempi di esecuzione dei lavori per la somma anticipata. Il recupero progressivo dell'anticipazione, da applicare nel certificato di pagamento, avverrà proporzionalmente all'importo di ogni stato d'avanzamento lavori, fermo restando l'ammontare dell'ultima rata di acconto cui al successivo punto 34.2. Nell'ambito di applicazione dell'art. 35 comma 18 del D.lgs. 50/2016 il ritardo imputabile all'appaltatore, che implica la restituzione dell'anticipazione, è determinato con il criterio di cui al punto 9.5 del presente capitolato.

34.2) Pagamenti in acconto

Nel corso dell'esecuzione dei lavori sono erogati all'appaltatore, su richiesta di quest'ultimo, in base ai dati risultanti dai documenti contabili, pagamenti in acconto del corrispettivo dell'appalto, ogni qualvolta il suo credito al netto del ribasso d'asta e delle prescritte ritenute di cui all'articolo 16 del presente capitolato, raggiunga almeno la cifra minima di un decimo dell'ammontare netto dell'importo di appalto previa consegna alla Direzione Lavori dei documenti per l'accettazione delle opere eseguite. Deroghe a tale importo potranno essere autorizzate dal responsabile unico del procedimento, in situazioni eccezionali e particolari, quali prolungate sospensioni per cause non dipendenti dall'impresa, riduzione entità dei lavori, al fine del rispetto del valore dell'ultima rata sotto riportata ecc. Nessun pagamento può essere effettuato all'appaltatore prima della stipulazione del contratto.

I pagamenti, verranno effettuati in base ai certificati dai quali risulti che l'importo dei lavori contabilizzati al netto del ribasso d'asta e degli acconti già corrisposti, non sia inferiore per ciascuna rata all'importo suddetto. I certificati di pagamento delle rate di acconto sono emessi dal responsabile unico del procedimento competente sulla base dei documenti contabili indicanti la quantità, la qualità e l'importo dei lavori eseguiti, non appena scaduto il termine fissato dal capitolato o non appena raggiunto l'importo previsto per ciascuna rata. Il pagamento dei corrispettivi in conto lavori da parte dell'amministrazione è subordinato all'acquisizione, d'ufficio, del

APPROVATO CON D.G.R. N. DEL

documento unico di regolarità contributiva (DURC) regolare dell'appaltatore e del subappaltatore. Qualora emergesse dal DURC l'irregolarità contributiva delle imprese controllate, l'amministrazione provvederà ai sensi dell'art.-30 comma 5 del Dlgs 50/2016.

L'ultima rata di acconto, il cui ammontare corrisponde ad almeno il 2% è sempre al netto del ribasso d'asta e sarà corrisposta dopo l'ultimazione dei lavori attestata con le modalità di cui al punto 31.1.

La fornitura dei materiali verrà di norma pagata insieme alla posa in opera, indipendentemente dalla data di arrivo in cantiere dei materiali stessi. Tuttavia tali materiali approvvigionati a piè d'opera nel cantiere, destinati ad essere impiegati in opere definitive facenti parte dell'appalto, qualora siano stati espressamente accettati dalla direzione dei lavori, potranno essere accreditati in contabilità e ricompresi negli stati di avanzamento dei lavori in misura pari alla metà del prezzo di contratto, o in difetto, ai prezzi di stima.

Verrà inoltre pagata la sola fornitura, previa dimostrazione dell'acquisto, se l'amministrazione, per ragioni proprie, rinuncerà alla realizzazione di opere previste in capitolato e non stralciate in sede di consegna dei lavori.

I materiali e i manufatti portati in contabilità rimangono a rischio e pericolo dell'appaltatore, e possono sempre essere rifiutati dal direttore dei lavori prima della posa.

34.3) Termini per il pagamento degli acconti e del saldo

Il termine per l'emissione dei certificati di pagamento relativi agli acconti del corrispettivo di appalto non può superare i 45 giorni a decorrere dalla maturazione, con decorrenza secondo i termini di cui al punto 34.2 del presente capitolato, di ogni stato di avanzamento dei lavori. Il termine per disporre il pagamento degli importi dovuti in base al certificato non può superare i 30 giorni a decorrere dalla data di emissione del certificato stesso.

Il certificato di pagamento è rilasciato non oltre i novanta giorni dall'emissione del certificato di collaudo provvisorio ovvero del certificato di regolare esecuzione di cui all'art. 102 del Dlgs 50/2016 ed è subordinato alla costituzione di una garanzia o di una garanzia fideiussoria bancaria o assicurativa sulla base di quanto disciplinato all'art. 103, comma 6 del Dlgs 50/2016. Il pagamento della rata a saldo non costituisce presunzione di accettazione dell'opera, ai sensi dell'articolo 1666, secondo comma, del codice civile.

34.4) Interessi per il ritardato pagamento

Qualora il certificato di pagamento delle rate di acconto o di saldo non sia emesso entro il termine stabilito ai punti precedenti per causa imputabile all'amministrazione spettano all'appaltatore gli interessi moratori ai sensi del D.lgs. 231/ 2002.

Qualora il pagamento della rata di acconto o di saldo non sia effettuato entro il termine stabilito ai punti precedenti per causa imputabile all'amministrazione, spettano all'appaltatore, ai sensi del d.lgs. 231/ 2002, gli interessi moratori. L'importo degli interessi per ritardato pagamento viene computato e corrisposto in occasione del pagamento immediatamente successivo a quello eseguito in ritardo, senza necessità di apposite domande o riserve.

Gli interessi di mora sono comprensivi del maggior danno ai sensi dell'articolo 1224, secondo comma, del codice civile.

Nel caso di subappalto con pagamento diretto ai sensi delle norme vigenti, gli interessi sono corrisposti all'appaltatore ed ai subappaltatori in proporzione al valore delle lavorazioni eseguite da ciascuno di essi.

34.5) Ufficio dove saranno effettuati i pagamenti

I pagamenti verranno disposti dall'ufficio dell'amministrazione competente per quanto concerne l'esecuzione del contratto d'appalto, il quale, sulla base degli importi dei certificati di pagamento, della rata di saldo e delle relative fatture emesse dall'appaltatore, incaricherà l'Ufficio competente per l'emissione del mandato di pagamento.

ART. 35: VALUTAZIONE E PAGAMENTO DEI COSTI PER LA SICUREZZA E ONERI DI DISCARICA

I costi relativi alla sicurezza e gli oneri di discarica (escluso il trasporto) sono oggetto di specifico compenso non soggetto a ribasso d'asta.

All'atto dell'effettuazione dei pagamenti concernenti l'esecuzione dei lavori verrà annotato sul libretto delle misure e sul registro di contabilità il relativo compenso.

In conformità a quanto disposto dall'art. 100, comma 5 del D.Lgs. n. 81/2008, le eventuali integrazioni al piano di sicurezza e coordinamento proposte dall'appaltatore non determineranno in nessun caso modifiche o adeguamenti dei prezzi pattuiti.

Gli oneri di discarica sono contabilizzati con riferimento al peso oppure al volume determinato nel sito originario di prelievo del materiale stesso. Al fine della redazione dello stato d'avanzamento lavori l'appaltatore dovrà trasmettere al direttore dei lavori la documentazione comprovante il conferimento finale del materiale.

ART. 36: CESSIONE DEL CORRISPETTIVO DI APPALTO

Si applica quanto previsto dall'art. 106 comma 13 del Dlgs 50/2016.

Le cessioni di crediti vantati nei confronti delle amministrazioni pubbliche a titolo di corrispettivo di appalto possono essere effettuate dagli appaltatori esclusivamente a banche o intermediari finanziari disciplinati dalle leggi in materia bancaria e creditizia, il cui oggetto sociale preveda l'esercizio dell'attività di acquisto di crediti di impresa.

La cessione deve essere stipulata mediante atto pubblico o scrittura privata autenticata e deve essere notificata all'amministrazione debitrice.

La cessione del credito da corrispettivo di appalto è efficace ed opponibile alla pubblica amministrazione qualora questa non la rifiuti con comunicazione da notificarsi al cedente ed al cessionario entro 45 giorni dalla notifica di cui al punto precedente.

L'amministrazione, al momento della stipula del contratto o in atto separato contestuale, può preventivamente riconoscere la cessione da parte dell'appaltatore di tutti o di parte dei crediti che devono venire a maturazione.

APPROVATO CON D.G.R. N. DEL

In ogni caso, l'amministrazione ceduta può opporre al cessionario tutte le eccezioni opponibili al cedente in base al contratto di appalto.

ART. 37: REVISIONE DEI PREZZI

Non è ammesso procedere alla revisione dei prezzi e non si applica il primo comma dell'articolo 1664 del Codice Civile.

CAPO VI - Esecuzione dei lavori - Norme per il collaudo dei lavori

ART. 38: COLLAUDO DEI LAVORI

38.1) Disposizioni preliminari

Il collaudo ha lo scopo di verificare e certificare che l'opera o il lavoro siano stati eseguiti a regola d'arte, secondo il progetto approvato e le relative prescrizioni tecniche nonché le eventuali perizie di variante, in conformità del contratto, degli eventuali atti di sottomissione o aggiuntivi debitamente approvati. Il collaudo ha altresì lo scopo di verificare che i dati risultanti dalla contabilità finale e dai documenti giustificativi corrispondono fra loro e con le risultanze di fatto, non solo per dimensioni, forma e quantità, ma anche per qualità dei materiali, dei componenti e delle provviste. Il collaudo comprende altresì tutte le verifiche tecniche previste dalle leggi di settore.

Il collaudo comprende anche l'esame delle riserve dell'appaltatore, sulle quali non sia già intervenuta una risoluzione definitiva in via amministrativa, se iscritte nel registro di contabilità e nel conto finale nei termini e nei modi stabiliti dal presente capitolato.

Il collaudo in corso d'opera – sempre che non sussistano le condizioni per il rilascio del certificato di regolare esecuzione – è obbligatorio nei casi previsti dall'art 215 comma 4 del DPR 207/2010.

Le operazioni di collaudo dovranno svolgersi secondo le modalità e tempistiche indicate dall'art 102 del Dlgs 50/2016 e dal DPR 207/2010.

Ai sensi dell'art 102 del Dlgs 50/2016 è facoltà dell'amministrazione sostituire l'espletamento delle operazioni di collaudo con il rilascio del certificato di regolare esecuzione.

38.2) Modalità di svolgimento delle operazioni di collaudo

Esaminati i documenti acquisiti, ed accertatene la completezza, l'organo di collaudo fissa il giorno della visita di collaudo e ne informa il responsabile unico del procedimento e il direttore dei lavori che ne dà tempestivo avviso all'appaltatore, al personale della sorveglianza e della contabilità dei lavori e, ove necessario, agli eventuali incaricati dell'assistenza giornaliera dei lavori affinché intervengano alle visite di collaudo.

Eguale avviso è dato a quegli altri funzionari o rappresentanti di Amministrazioni od enti pubblici che, per speciali disposizioni, anche contrattuali, devono intervenire al collaudo.

Se l'appaltatore, pur tempestivamente invitato, non interviene alle visite di collaudo, queste vengono esperite alla presenza di due testimoni estranei all'amministrazione e la relativa spesa è posta a carico dell'appaltatore.

Se i funzionari di cui al secondo periodo del presente articolo, malgrado l'invito ricevuto, non intervengono o non si fanno rappresentare, le operazioni di collaudo hanno luogo egualmente. L'assenza dei suddetti funzionari deve essere riportata nel processo verbale.

Il direttore dei lavori ha l'obbligo di presenziare alle visite di collaudo.

La verifica della buona esecuzione di un lavoro è effettuata attraverso accertamenti, saggi e riscontri che l'organo di collaudo giudica necessari. Qualora tra le prestazioni dell'appaltatore rientri l'acquisizione di concessioni, autorizzazioni, permessi, comunque denominati, il collaudatore accerta il tempestivo e diligente operato dell'appaltatore ed evidenzia gli oneri eventualmente derivanti per l'amministrazione da ogni ritardo nel loro svolgimento. Ferma restando la discrezionalità dell'organo di collaudo nell'approfondimento degli accertamenti, il collaudatore in corso d'opera deve fissare in ogni caso le visite di collaudo:

- a) durante l'esecuzione delle fondazioni e di quelle lavorazioni significative la cui verifica risulti impossibile o particolarmente complessa successivamente all'esecuzione;
- b) nei casi di interruzione o di anomalo andamento dei lavori rispetto al programma.

Del prolungarsi delle operazioni rispetto al termine di legge e delle relative cause l'organo di collaudo trasmette formale comunicazione all'appaltatore e al responsabile unico del procedimento, con l'indicazione dei provvedimenti da assumere per la ripresa e il completamento delle operazioni di collaudo. Nel caso di ritardi attribuibili all'organo di collaudo, il responsabile unico del procedimento, assegna un termine non superiore a trenta giorni per il completamento delle operazioni, trascorsi inutilmente i quali, propone all'amministrazione la decadenza dell'incarico, ferma restando la responsabilità dell'organo suddetto per i danni che dovessero derivare da tale inadempienza.

Qualora il termine di conclusione delle operazioni di collaudo fosse prolungato rispetto al termine di legge per cause imputabili all'appaltatore, sarà onere dello stesso prolungare la durata della garanzia definitiva fornendone prova all'amministrazione.

L'amministrazione può richiedere al collaudatore in corso d'opera parere su eventuali varianti, richieste di proroga e situazioni particolari determinatesi nel corso dell'appalto.

38.3) Costi dell'appaltatore nelle operazioni di collaudo

L'appaltatore, a propria cura e spesa, mette a disposizione dell'organo di collaudo gli operai e i mezzi d'opera necessari ad eseguire le operazioni di riscontro, le esplorazioni, gli scandagli, gli esperimenti, compreso quanto necessario al collaudo statico. Rimane a cura e carico dell'appaltatore quanto occorre per ristabilire le parti del lavoro, che sono state alterate nell'eseguire tali verifiche. Nel caso in cui l'appaltatore non ottemperi a siffatti obblighi, il collaudatore dispone che sia provveduto d'ufficio, in danno all'appaltatore inadempiente, deducendo la spesa dal residuo credito dell'appaltatore.

Sono, inoltre, ad esclusivo carico dell'appaltatore le spese di visita del personale dell'amministrazione per accertare l'intervenuta eliminazione delle mancanze riscontrate dall'organo di collaudo ovvero le ulteriori operazioni di collaudo rese necessarie dai difetti o dalle stesse mancanze. Tali spese sono prelevate dalla rata di saldo da pagare all'appaltatore.

Se l'esecutore, pur tempestivamente invitato, non interviene alle visite di collaudo, queste vengono effettuate alla presenza di due testimoni estranei alla stazione appaltante e la relativa spesa è posta a carico dell'esecutore.

38.4) Processo verbale di visita

Della visita di collaudo è redatto processo verbale, che contiene le seguenti indicazioni:

- a) gli estremi identificativi dell'opera;
- b) gli estremi del provvedimento di nomina dell'organo di collaudo
- c) il giorno della visita di collaudo
- d) le generalità degli intervenuti alla visita e di coloro che, sebbene invitati, non sono intervenuti.

Sono inoltre descritti nel processo verbale i rilievi fatti dall'organo di collaudo, le singole operazioni e le verifiche compiute, il numero e la profondità dei saggi effettuati e i risultati ottenuti. I punti di esecuzione dei saggi sono riportati sui disegni di progetto o chiaramente individuati a verbale.

Di ciascuna visita, alla quale devono essere invitati l'appaltatore ed il direttore dei lavori, è redatto apposito verbale.

I relativi verbali, da trasmettere al responsabile unico del procedimento entro trenta giorni successivi alla data delle visite, riferiscono anche sull'andamento dei lavori e sul rispetto dei termini contrattuali e contengono le osservazioni ed i suggerimenti ritenuti necessari, senza che ciò comporti diminuzione delle responsabilità dell'appaltatore e dell'ufficio di direzione dei lavori, per le parti di rispettiva competenza.

I processi verbali, oltre che dall'organo di collaudo e dall'appaltatore, sono firmati dal direttore dei lavori nonché dal responsabile unico del procedimento, se intervenuto, e dagli altri obbligati ad intervenire. E' inoltre firmato da quegli assistenti la cui testimonianza è invocata negli stessi processi verbali per gli accertamenti di taluni lavori.

38.5) Relazioni

L'organo di collaudo provvede a raffrontare i dati di fatto risultanti dal processo verbale di visita con i dati di progetto e delle varianti approvate e dei documenti contabili e formula le proprie considerazioni sul modo con cui l'appaltatore ha osservato le prescrizioni contrattuali e le disposizioni impartite dal direttore dei lavori. Sulla base di quanto rilevato l'organo di collaudo, anche sulla scorta dei pareri del responsabile unico del procedimento, determina:

- a) se il lavoro sia o no collaudabile;
- b) a quali condizioni e restrizioni si possa collaudare;
- c) i provvedimenti da prendere qualora non sia collaudabile;
- d) le modificazioni da introdursi nel conto finale;
- e) il credito liquido dell'appaltatore.

Con apposita relazione riservata il collaudatore espone il proprio parere sulle domande dell'appaltatore e sulle eventuali penali sulle quali non è già intervenuta una risoluzione definitiva. Tale relazione, unitamente a quella riservata del direttore dei lavori, è sottratta all'accesso ai sensi dell'art.53 del Dlgs 50/2016.

Ai fini di quanto prescritto dalla normativa vigente in materia di qualificazione, il collaudatore, esprime le sue valutazioni sulle modalità di conduzione dei lavori da parte dell'appaltatore e del subappaltatore.

38.6) Discordanza fra la contabilità e l'esecuzione

In caso di discordanza fra la contabilità e lo stato di fatto, le verifiche vengono estese al fine di apportare le opportune rettifiche nel conto finale. In caso di gravi discordanze l'organo di collaudo sospende le operazioni e ne riferisce al responsabile unico del procedimento presentandogli le sue proposte. Il responsabile unico del procedimento trasmette all'amministrazione la relazione e le proposte dell'organo di collaudo.

38.7) Difetti e mancanze nell'esecuzione e opere complementari ordinate dal collaudatore

Riscontrandosi nella visita di collaudo difetti o mancanze riguardo all'esecuzione dei lavori tali da rendere il lavoro assolutamente inaccettabile, l'organo di collaudo rifiuta l'emissione del certificato di collaudo e procede a termini del successivo punto 38.12. Se i difetti e le mancanze sono di poca entità e sono riparabili in breve tempo, l'organo di collaudo prescrive specificatamente le lavorazioni da eseguire, assegnando all'appaltatore un termine; il certificato di collaudo non è rilasciato sino a che da apposita dichiarazione del direttore dei lavori, confermata dal responsabile unico del procedimento, risulti che l'appaltatore abbia completamente e regolarmente eseguito le lavorazioni prescrittegli, ferma restando la facoltà dell'organo di collaudo di procedere direttamente alla relativa verifica. Nel caso di inottemperanza si applicano le disposizioni di cui all'art. 224, comma 3 del D.P.R. n. 207/2010. Se infine i difetti e le mancanze non pregiudicano la stabilità dell'opera e la regolarità del servizio cui l'intervento è strumentale, l'organo di collaudo determina, nell'emissione del certificato, la somma che, in conseguenza dei riscontrati difetti, deve detrarsi dal credito dell'appaltatore. Al di fuori dei casi sopra indicati, il collaudatore può proporre al competente organo della stazione appaltante l'esecuzione degli interventi che egli ritiene indispensabili ai fini della collaudabilità dell'opera. L'amministrazione dispone l'esecuzione di tali opere nel rispetto della normativa vigente e la regolarità della loro esecuzione viene verificata e certificata dal direttore dei lavori che ne relaziona al responsabile unico del procedimento e al collaudatore.

38.8) Eccedenza su quanto è stato autorizzato ed approvato

Ove l'organo di collaudo riscontri lavorazioni meritevoli di collaudo, ma non preventivamente autorizzate, le ammette nella contabilità, previo parere vincolante dell'organo competente, solo se le ritiene indispensabili per l'esecuzione dell'opera e se l'importo totale dell'opera, compresi i lavori non autorizzati, non ecceda i limiti delle spese approvate, intendendosi per tali quelle riportate nel quadro economico approvato ai fini dell'appalto; altrimenti sospende il rilascio del certificato di collaudo e ne riferisce al responsabile unico del procedimento, proponendo i provvedimenti che ritiene opportuni. In difetto di uno dei due requisiti sopra citati, ma nel caso in cui le opere risultino essere utili, il responsabile unico del procedimento trasmette la relazione corredata dalle proposte dell'organo di collaudo, con proprio parere, alla stazione appaltante che delibera al riguardo entro 30 giorni dalla data di ricevimento della relazione. L'eventuale riconoscimento delle lavorazioni non autorizzate non libera il direttore dei lavori e il personale incaricato dalla responsabilità che loro incombe per averle ordinate o lasciate eseguire.

38.9) Certificato di collaudo

Ultimate le operazioni di cui agli articoli precedenti, l'organo di collaudo, qualora ritenga collaudabile il lavoro, emette il certificato di collaudo che deve contenere:

- a) una relazione che ripercorra l'intera vicenda dell'appalto dalla progettazione all'esecuzione, indicando:
 - il titolo dell'opera o del lavoro;
 - le località interessate;
 - la data e l'importo del progetto e delle eventuali successive varianti;
 - gli estremi del contratto e degli eventuali atti di sottomissione e atti aggiuntivi, nonché quelli dei rispettivi provvedimenti approvativi;
 - il quadro economico recante gli importi autorizzati;
 - l'indicazione dell'esecutore;
 - il nominativo del direttore dei lavori e degli eventuali altri componenti l'ufficio di direzione lavori;
 - il tempo prescritto per l'esecuzione dei lavori, con l'indicazione delle eventuali proroghe;
 - le date dei processi verbali di consegna, di sospensione, di ripresa e di ultimazione dei lavori;
 - la data e gli importi riportati nel conto finale;
 - l'indicazione di eventuali danni di forza maggiore e di infortuni verificatisi;
 - la posizione dell'esecutore e dei subappaltatori nei riguardi degli adempimenti assicurativi e previdenziali;
 - gli estremi del provvedimento di nomina dell'organo di collaudo;
- b) il richiamo agli eventuali verbali di visite in corso d'opera (da allegare);
- c) il verbale della visita definitiva (ovvero il richiamo ad esso se costituisce un documento a parte);
- d) la sintesi delle valutazioni dell'organo di collaudo circa la collaudabilità dell'opera;
- e) la certificazione di collaudo.
- f) gli estremi del collaudo statico e degli impianti e della certificazione energetica.

Nella certificazione l'organo di collaudo:

- 1) riassume per sommi capi il costo del lavoro indicando partitamente le modificazioni, le aggiunte, le deduzioni al conto finale;
- 2) determina la somma da porsi a carico dell'appaltatore per danni da rifondere all'amministrazione per maggiori spese dipendenti dalla esecuzione d'ufficio, o per altro titolo; la somma da rimborsare all'amministrazione per le spese sostenute per i propri addetti ai lavori, oltre il termine convenuto per il compimento dei lavori;
- 3) dichiara, fatte salve le rettifiche che può apportare l'ufficio in sede di revisione, l'importo a saldo da liquidare all'appaltatore;
- 4) attesta la collaudabilità dell'opera o del lavoro con le eventuali prescrizioni.

Decorsi due anni dalla emissione del relativo certificato, il collaudo si intende approvato ancorché l'atto formale di approvazione non sia intervenuto entro due mesi dalla scadenza del suddetto termine. L'approvazione da parte dell'amministrazione del collaudo ai soli fini dello svincolo della garanzia definitiva e della liquidazione all'appaltatore del residuo credito, mantiene il carattere provvisorio del certificato di collaudo stesso. Qualora, nell'arco di tale periodo dovessero emergere vizi o difetti dell'opera, il responsabile unico del procedimento provvederà a denunciare entro il medesimo periodo il vizio o il difetto e ad accertare, sentiti il direttore dei lavori e l'organo di collaudo ed in contraddittorio con l'appaltatore, se detti difetti derivino da carenze nella realizzazione dell'opera; in tal caso proporrà all'amministrazione di fare eseguire dall'appaltatore, o in suo danno, i necessari interventi. Nell'arco di tale biennio l'appaltatore è tenuto alla garanzia per le difformità e i vizi dell'opera, indipendentemente dalla intervenuta liquidazione del saldo.

38.10) Verbali di accertamento ai fini della presa in consegna anticipata

Qualora l'amministrazione abbia necessità di occupare od utilizzare l'opera o il lavoro realizzato ovvero parte dell'opera o del lavoro prima che intervenga il collaudo può procedere alla presa in consegna anticipata a condizioni che:

- a) sia stato eseguito con esito favorevole il collaudo statico;
- b) sia stato tempestivamente richiesto, a cura del responsabile unico del procedimento, il certificato di agibilità per i fabbricati e le certificazioni relative agli impianti ed alle opere a rete;
- c) siano stati eseguiti i necessari allacciamenti idrici, elettrici e fognari alle reti dei pubblici servizi;
- d) siano state eseguite le prove previste dal capitolato speciale d'appalto;
- e) sia stato redatto apposito stato di consistenza dettagliato, da allegare al verbale di consegna del lavoro;
- f) sia stato eseguito con esito favorevole il collaudo degli impianti;
- g) sia stata depositata la SCIA relativa alla normativa antincendio.

A richiesta dell'amministrazione interessata, l'organo di collaudo procede a verificare l'esistenza delle condizioni sopra specificate nonché ad effettuare le necessarie constatazioni per accertare che l'occupazione e l'uso dell'opera o lavoro sia possibile nei limiti di sicurezza e senza inconvenienti nei riguardi dell'amministrazione e senza ledere i patti contrattuali; redige pertanto un verbale, sottoscritto anche dal direttore dei lavori e dal responsabile unico del procedimento, nel quale riferisce sulle constatazioni fatte e sulle conclusioni cui perviene.

La presa in consegna anticipata non incide sul giudizio definitivo sul lavoro e su tutte le questioni che possano sorgere al riguardo, e sulle eventuali e conseguenti responsabilità dell'appaltatore.

APPROVATO CON D.G.R. N. DEL

38.11) Obblighi per determinati risultati

Il collaudo può avere luogo anche nel caso in cui l'appaltatore abbia assunto l'obbligazione di ottenere determinati risultati ad esecuzione dei lavori ultimati. In tali casi il collaudatore nel rilasciare il certificato, vi iscrive le clausole alle quali l'esecutore rimane vincolato fino all'accertamento dei risultati medesimi, da comprovarsi con apposito certificato del responsabile unico del procedimento, e propone le somme da trattenersi o le garanzie da prestare nelle more dell'accertamento.

38.12) Lavori non collaudabili

Nel caso in cui l'organo di collaudo ritiene i lavori non collaudabili, ne informa l'amministrazione trasmettendo, tramite il responsabile unico del procedimento, per le ulteriori sue determinazioni, il processo verbale, nonché le relazioni con le proposte dei provvedimenti di cui al precedente punto 38.5 del presente capitolato.

38.13) Domande dell'appaltatore al certificato di collaudo

Il certificato di collaudo viene trasmesso dal collaudatore, per la sua accettazione, all'appaltatore il quale deve firmarlo nel termine di venti giorni. All'atto della firma egli può aggiungere le domande che ritiene opportune, rispetto alle operazioni di collaudo.

Tali domande devono essere formulate e giustificate nel modo prescritto dal presente capitolato con riferimento alle riserve e con le conseguenze previste.

L'organo di collaudo riferisce al responsabile unico del procedimento sulle singole osservazioni fatte dall'appaltatore al certificato di collaudo, formulando le proprie considerazioni ed indica le nuove visite che ritiene opportuno eseguire.

38.14) Ulteriori provvedimenti amministrativi

Condotte a termine le operazioni connesse allo svolgimento del mandato ricevuto, l'organo di collaudo trasmette al responsabile unico del procedimento i documenti ricevuti e quelli contabili unendovi:

- a) i verbali di visita;
- b) la dichiarazione del direttore dei lavori attestante l'esito delle prescrizioni ordinate dall'organo di collaudo;
- c) il certificato di collaudo;
- d) le eventuali relazioni riservate relative alle riserve e alle richieste formulate dall'appaltatore nel certificato di collaudo.

L'amministrazione, preso in esame l'operato e le deduzioni dell'organo di collaudo e richiesti, quando ne sia il caso in relazione all'ammontare o alla specificità dell'intervento, i pareri ritenuti necessari all'esame, effettua la revisione contabile degli atti e delibera, entro sessanta giorni dalla data di ricevimento degli atti di collaudo, sull'ammissibilità del certificato di collaudo, sulle domande dell'appaltatore e sui risultati degli avvisi ai creditori.-Finché non è intervenuta l'approvazione degli atti di collaudo, l'amministrazione ha facoltà di procedere ad un nuovo collaudo.

Le relazioni riservate di cui alla lettera d) del presente articolo e di cui all'articolo 200, comma 2, lettera f) (relazione riservata relativa alle riserve dell'appaltatore non ancora definite) e all'articolo 202, comma 2 del D.P.R. n. 207/2010 (relazione riservata finale) sono sottratte all'accesso.

38.15) Svincolo della garanzia definitiva

Alla data di emissione del certificato di collaudo provvisorio o del certificato di regolare esecuzione si procede, con le cautele prescritte dalle leggi in vigore e sotto le riserve previste dall'articolo 1669 del codice civile, allo svincolo della garanzia definitiva prestata dall'appaltatore a garanzia del mancato o inesatto adempimento delle obbligazioni dedotte in contratto.

38.16) Accettazione delle opere collaudate.

L'accettazione delle opere realizzate è in ogni caso, subordinata all'esito positivo del collaudo amministrativo.

Il collaudo con esito positivo delle opere, nonché della componente impiantistica, determina, laddove previsto dal contratto d'appalto, l'avvio del periodo di garanzia. Il trascorrere di quest'ultimo periodo senza la contestazione di inconvenienti determina l'accettazione dell'opera.

Il pagamento della rata di saldo, effettuato dopo l'ultimazione delle operazioni di collaudo ovvero dall'emissione del certificato di regolare esecuzione, non costituisce presunzione di accettazione dell'opera, ai sensi dell'art. 1666, comma 2, del c.c.

Nei casi di collaudo in corso d'opera, l'esito positivo dello stesso collaudo consente l'accettazione delle opere collaudate.

CAPO VII - Esecuzione dei lavori - Norme per la definizione delle riserve, dei contenziosi e delle controversie

ART. 39: RISERVE

L'appaltatore è sempre tenuto ad uniformarsi alle disposizioni del direttore dei lavori, senza poter sospendere o ritardare il regolare sviluppo dei lavori, quale che sia la contestazione o la riserva che egli iscriva negli atti contabili.

Le riserve devono essere iscritte a pena di decadenza sul primo atto dell'appalto idoneo a riceverle, successivo all'insorgenza o alla cessazione del fatto che ha determinato il pregiudizio dell'appaltatore. In ogni caso, sempre a pena di decadenza, le riserve devono essere iscritte anche nel registro di contabilità all'atto della firma immediatamente successiva al verificarsi o al cessare del fatto pregiudizievole. Le riserve non espressamente confermate sul conto finale si intendono abbandonate.

Le riserve devono essere formulate in modo specifico ed indicare con precisione le ragioni sulle quali esse si fondano. In particolare, le riserve devono contenere a pena di inammissibilità la precisa quantificazione delle somme che l'appaltatore ritiene gli siano dovute; qualora l'esplicazione e la quantificazione non siano possibili al momento della formulazione della riserva, l'appaltatore ha l'onere di

APPROVATO CON D.G.R. N. DEL

provvedervi, sempre a pena di decadenza, entro il termine di quindici giorni dalla firma del registro di contabilità, scrivendo e firmando nel registro di contabilità le corrispondenti domande di indennità e indicando con precisione le cifre di compenso cui crede aver diritto e le ragioni di ciascuna domanda. Al fine dell'esplicazione e della quantificazione delle riserve l'appaltatore ha la facoltà di riportare sul registro di contabilità una sintetica descrizione e quantificazione delle riserve e rinviare a specifici allegati, da lui redatti, che andranno a costituire parte integrante del registro stesso sul quale, inoltre, si dovrà fare riferimento al numero progressivo dell'allegato nonché alle pagine costituenti lo stesso. Ogni pagina dell'allegato deve essere sottoscritta dall'appaltatore.

Il direttore dei lavori espone nel registro nei successivi quindici giorni le sue motivate deduzioni. Se il direttore dei lavori omette di motivare in modo esauriente le proprie deduzioni e non consente all'amministrazione la percezione delle ragioni ostative al riconoscimento delle pretese dell'appaltatore, incorre in responsabilità per le somme che, per tale negligenza, l'amministrazione dovesse essere tenuta a sborsare.

Nel caso in cui l'appaltatore non firmi il registro entro i termini indicati o firmi il registro di contabilità con riserva, ma senza esplicitare le sue riserve nel modo e nel termine sopraindicati, i fatti registrati si intendono definitivamente accertati e l'appaltatore decade dal diritto di far valere in qualunque termine e modo le riserve o le domande che ad essi si riferiscono.

Ove per qualsiasi legittimo impedimento non sia possibile una precisa e completa contabilizzazione, il direttore dei lavori può registrare in partita provvisoria sui libretti, e di conseguenza sugli ulteriori documenti contabili, quantità dedotte da misurazioni sommarie. In tal caso l'onere dell'immediata riserva diventa operante quando in sede di contabilizzazione definitiva delle categorie di lavorazione interessate vengono portate in detrazione le partite provvisorie.

La quantificazione della riserva è effettuata in via definitiva, senza possibilità di successive integrazioni o incrementi rispetto all'importo scritto.

ART. 40: DEFINIZIONE DEI CONTENZIOSI E DELLE CONTROVERSIE

Le eventuali controversie tra l'amministrazione e l'appaltatore saranno risolte ai sensi degli articoli 205,207,208,209 del Dlgs 50/2016. La risoluzione delle controversie, mediante il ricorso alla procedura di cui all'art.207 del Dlgs 50/2016 è consentita esclusivamente qualora prevista in apposita clausola compromissoria previamente autorizzata ed inserita nel bando di gara o nell'avviso con cui è indetta la gara ovvero, per le procedure senza bando, nell'invito.

Ai sensi dell'articolo 205 del Dlgs 50/2016 l'importo complessivo delle riserve riconosciute non può in ogni caso essere superiore al quindici per cento dell'importo contrattuale.

Non possono essere oggetto di riserva gli aspetti progettuali che, ai sensi dell'art. 26 del Dlgs 50/2016 sono stati oggetto di verifica.

Per quanto attiene all'attivazione della procedura di cui all'art. 205 del Dlgs 50/2016 concorrono al raggiungimento della quota compresa tra il 5% e il 15% dell'importo contrattuale, esclusivamente le riserve riconosciute ammissibili e fondate da parte del responsabile unico del procedimento.

Nel caso di controversie su aspetti tecnici il direttore dei lavori o l'esecutore comunicano al responsabile unico del procedimento le contestazioni insorte che possono influire sull'esecuzione dei lavori; il responsabile unico del procedimento convoca le parti entro quindici giorni dalla comunicazione e promuove, in contraddittorio, l'esame della questione al fine di risolvere la controversia. La decisione del responsabile unico del procedimento è comunicata all'esecutore, il quale ha l'obbligo di uniformarsi, salvo il diritto di iscrivere riserva nel registro di contabilità in occasione della sottoscrizione.

Se le contestazioni riguardano fatti, il direttore dei lavori redige in contraddittorio con l'imprenditore un processo verbale delle circostanze contestate o, mancando questi, in presenza di due testimoni. In quest'ultimo caso copia del verbale è comunicata all'esecutore per le sue osservazioni, da presentarsi al direttore dei lavori nel termine di otto giorni dalla data del ricevimento. In mancanza di osservazioni nel termine, le risultanze del verbale si intendono definitivamente accettate.

L'esecutore, il suo rappresentante, oppure i testimoni firmano il processo verbale, che è inviato al responsabile unico del procedimento con le eventuali osservazioni dell'esecutore.

40.1) Definizione delle controversie

Per ogni controversia derivante dall'esecuzione del contratto, comprese quelle aventi ad oggetto l'adempimento, la risoluzione, il recesso e la rescissione del contratto, la nullità e l'annullabilità del medesimo, il mancato raggiungimento dell'accordo bonario o della transazione, nonché il risarcimento di tutti i danni conseguenti, insorte tra l'amministrazione e l'appaltatore, è competente, in via esclusiva, il foro di Aosta fatto salvo per i lavori, aventi importo superiore alla soglia comunitaria, il foro competente è il Tribunale delle Imprese di Torino.

PIANO DI MANUTENZIONE

PREMESSA

Il presente piano di manutenzione, in relazione alle caratteristiche costruttive dell'opera ed alle scelte progettuali applicate, analizza le parti più importanti degli interventi edilizi e tecnologici previsti, fornendo nel contempo le necessarie indicazioni di minima per un'adeguata manutenzione preventiva e corrente.

In particolare il piano prevede il mantenimento dell'opera nel tempo, garantendo la piena fruibilità da parte degli utenti, attraverso adeguati interventi programmati, al fine di contrastare i fenomeni di degrado dovuti essenzialmente alle condizioni climatiche e all'uso.

Si precisa comunque, che, ai sensi delle disposizioni vigenti, il presente piano di manutenzione dell'opera dovrà essere integrato specificatamente con il relativo fascicolo dell'opera da realizzarsi contestualmente al piano di sicurezza ai sensi della normativa vigente.

1.ANALISI DELLE COMPONENTI DELL'OPERA

I sistemi di controlli ed interventi di manutenzione da eseguire interessano in modo puntuale le seguenti componenti della struttura:

- piano di calpestio;
- murature.
- Segnaletica orizzontale e verticale

Su queste componenti andrà effettuata almeno due volte all'anno una manutenzione ordinaria e dopo 10-15 anni una manutenzione straordinaria.

2.MANUTENZIONE ORDINARIA DELL'OPERA

In questa sede si evidenzia che al fine di mantenere un buon grado di sicurezza per i fruitori dell'opera sarà necessario effettuare annualmente (alla fine della stagione invernale) un controllo dell'intero percorso.

Per le singole componenti si procederà come di seguito specificato, ricordando che la manutenzione ordinaria ha lo scopo di prevenire o almeno contenere la degradazione del sentiero, eliminandone le cause o ovviandovi tempestivamente.

PIANO DI CALPESTIO DEL SENTIERO
Pulizia regolare durante la stagione vegetativa della vegetazione erbacea infestante. Controllo soprattutto in primavera del piano di calpestio del sentiero che a causa del gelo/disgelo e scioglimento delle nevi per verificare le condizioni dell'opera o in estate dopo violenti temporali.

MURATURE
Queste opere di sostegno vanno controllate periodicamente in particolare per verificare le eventuali erosioni delle fondazioni e l'efficienza dei barbacani, il cui buon funzionamento permette di evitare la pericolosa formazione di sacche d'acqua ed il conseguente notevole aumento delle spinte con rischio di crolli.

SEGNALETICA VERTICALE E ORIZZONTALE
Verifica dello stato generale della segnaletica. Integrare l'eventuale segnaletica orizzontale non più visibile, sostituire gli eventuali cartelli danneggiati.