

**REGIONE AUTONOMA VALLE D'AOSTA
COMUNE DI GRESSAN**

reg.Tzamberlet 12/e Fg. 5 Part.4-359-601-602 / Fg.6 Part.2 Sub.1

COMMITTENTE: LIKA ARTAN

Richiesta di attivazione di istanza di VIA da rilasciarsi nell' ambito di Provvedimento autorizzativo unico regionale "PAUR" ai sensi dell' art. 27 bis 152/2006 per l' "autorizzazione all'esercizio di un centro di raccolta per il deposito, il trattamento ed il recupero di veicoli a motore fuori uso, ai sensi del Dlgs. 24 giugno 2003, n. 209 (Attuazione della direttiva 2000/53/Ce relativa ai veicoli fuori uso), e dell'art. 208, del decreto legislativo 3 aprile 2006, n. 152"

PROGETTO DEFINITIVO

ELABORATI DI RILIEVO E DI PROGETTO

IL PROGETTISTA: ING. ALEXIA BENATO

SCALA: Varie

COLLABORATORE: GEOM. MATTIA SALVADORI

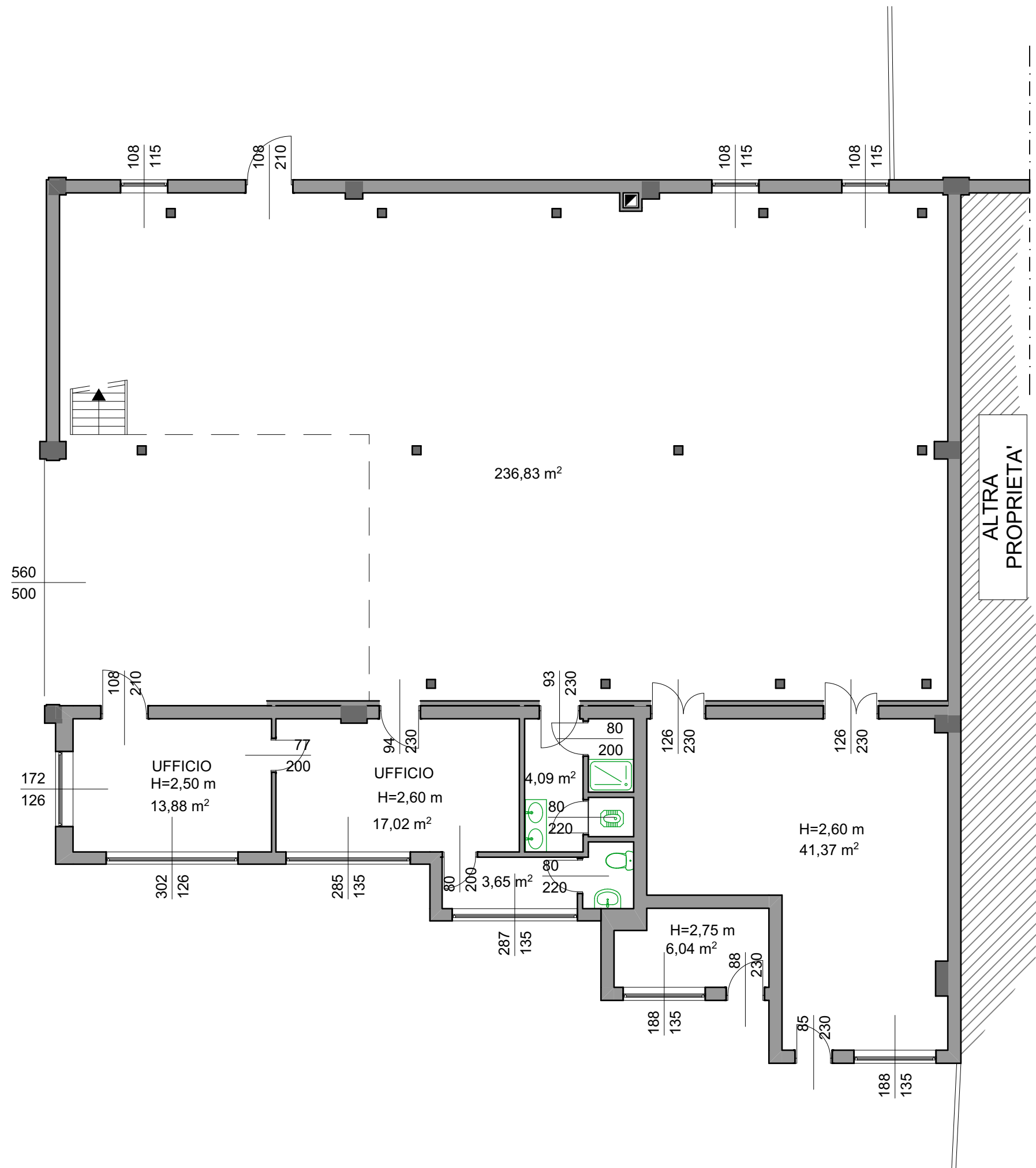
DATA: Novembre 2020

AGG./REV.: Marzo 2021

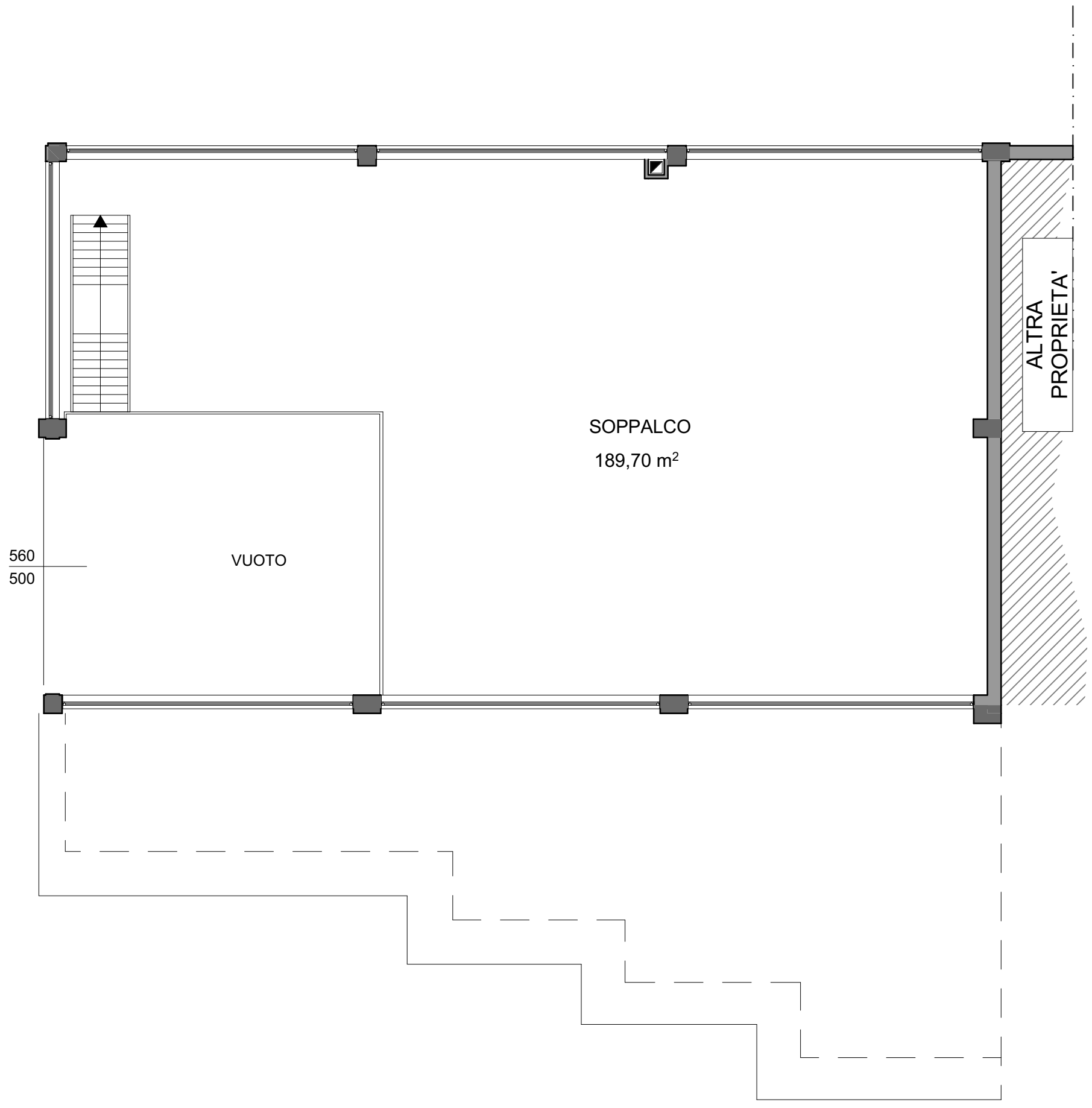
ING. ALEXIA BENATO
VIA GARIN N. 1 - 11100 AOSTA
P.IVA 01006030074 - C.F. BNT LXA 71R46 A326C
TEL. 392.5484145 E-mail alexia.benato@gmail.com

TAVOLA N.

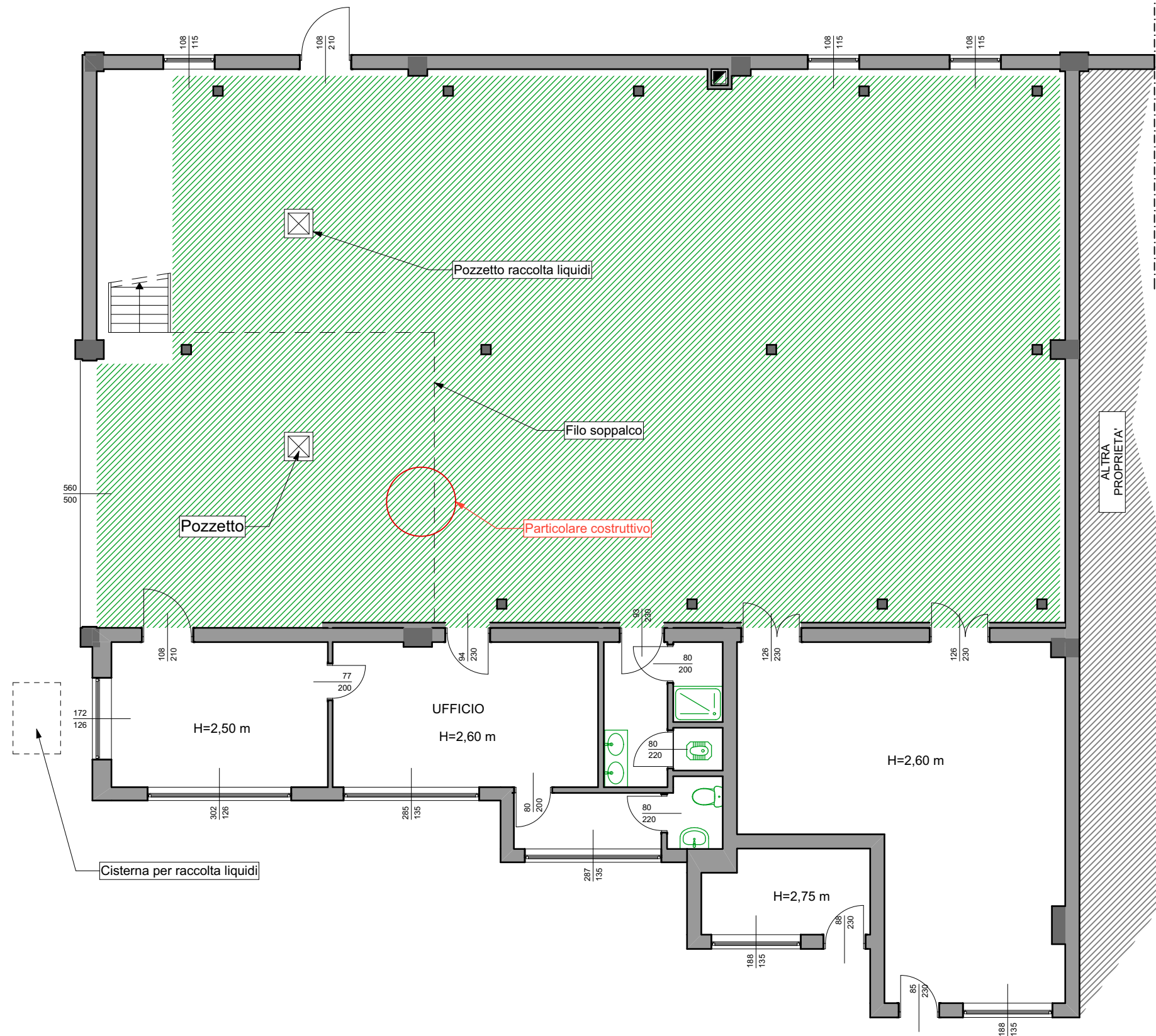
P2



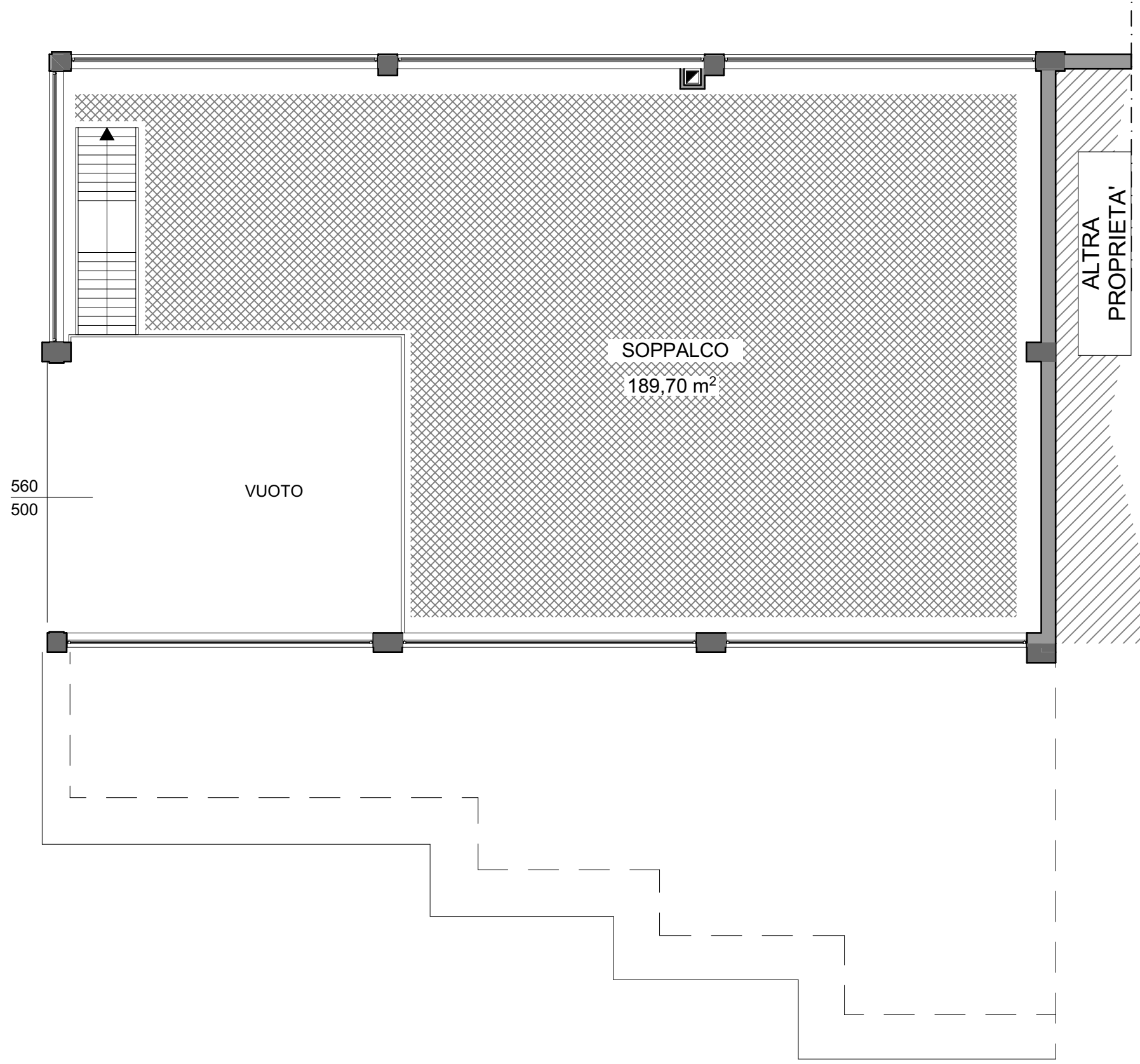
STATO ATTUALE
 PIANTA PIANO TERRA
 SC.1:100



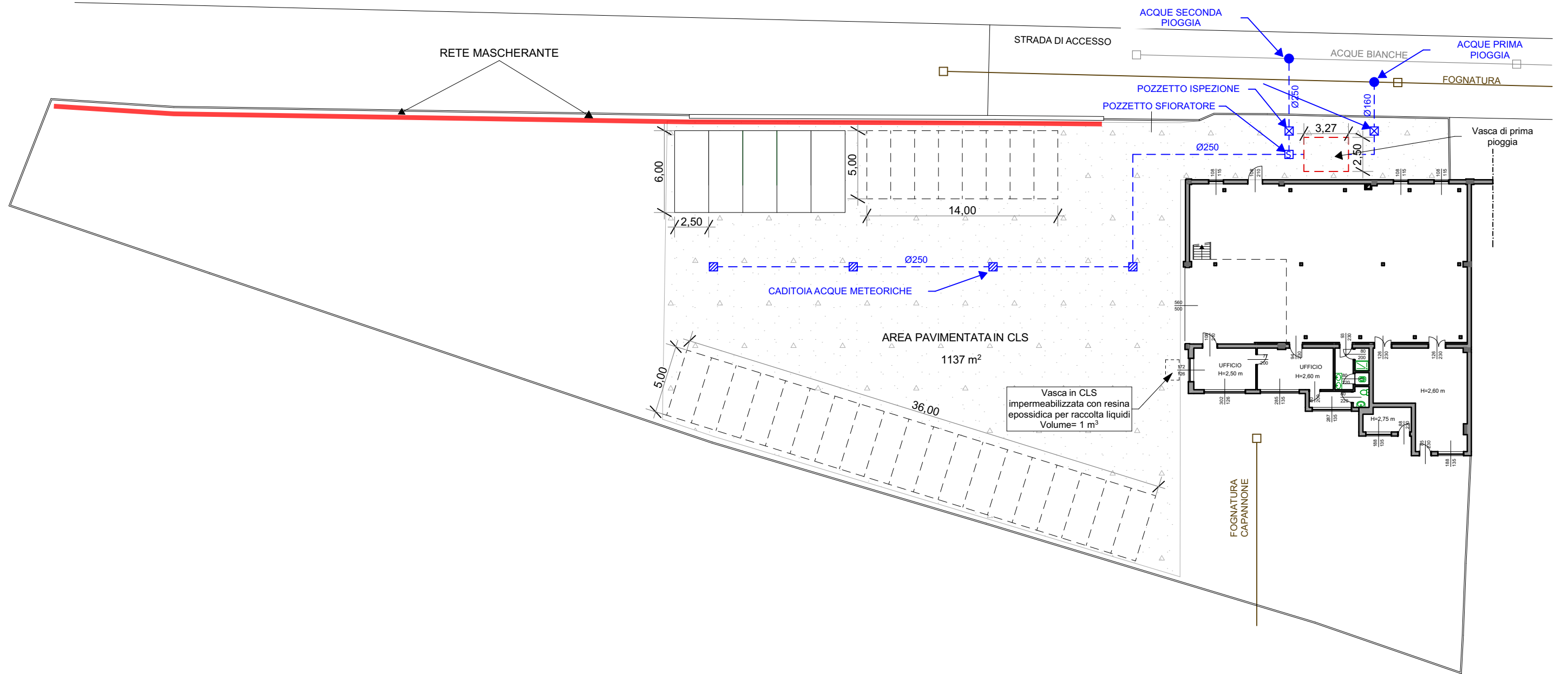
STATO ATTUALE
PIANTA PIANO SOPPALCO
SC.1:100



= PAVIMENTAZIONE IMPERMEABILE



= AREA NON OGGETTO DI INTERVENTO



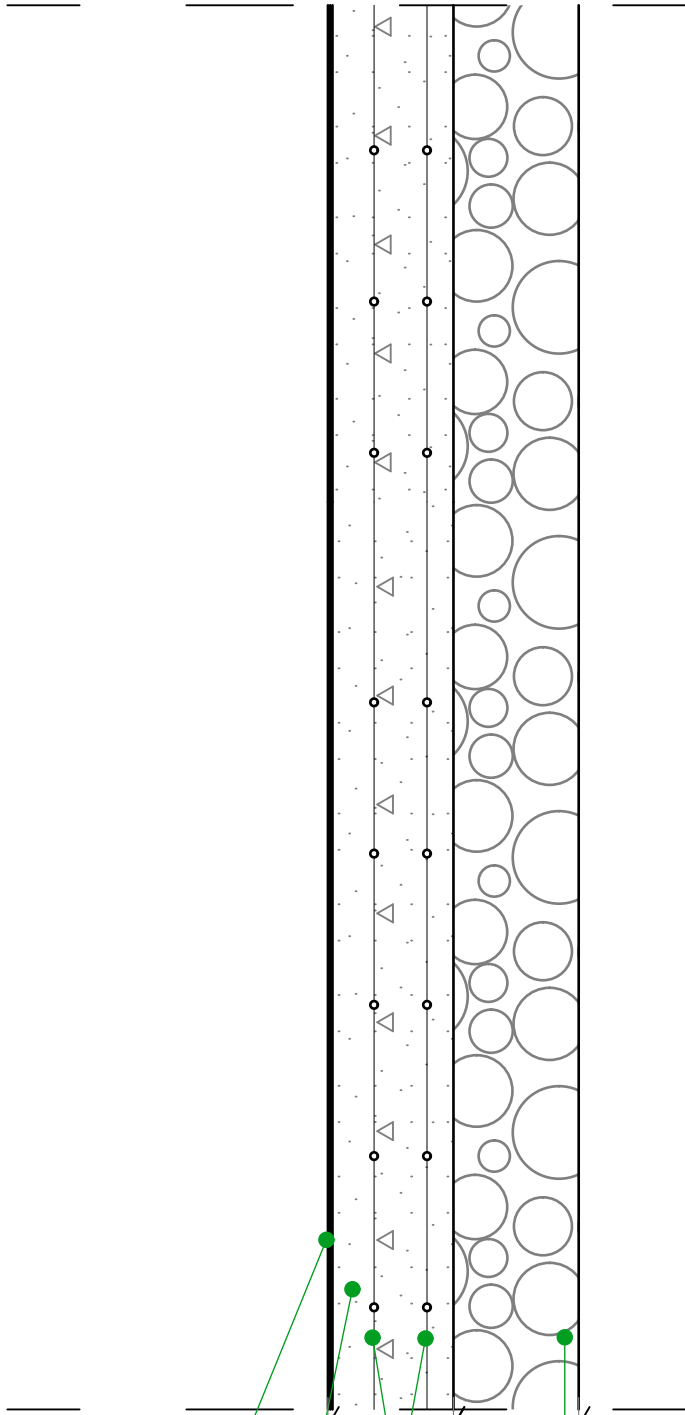
Strato di quarzo+strato resina
3 mm

Strato di cls

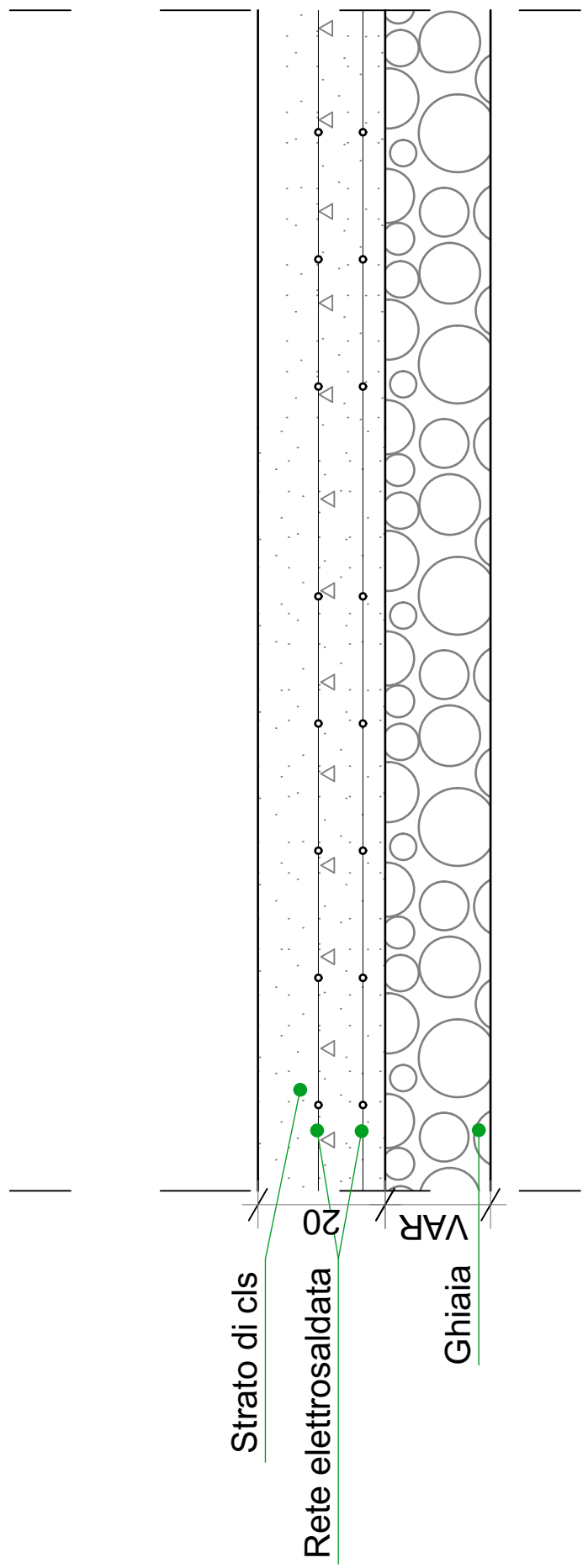
Rete elettrosaldata

Ghiaia

VAR



PARTICOLARE COSTRUTTIVO
NUOVA PAVIMENTAZIONE INTERNA
IMPERMEABILE
SC.1:10



Strato di cls

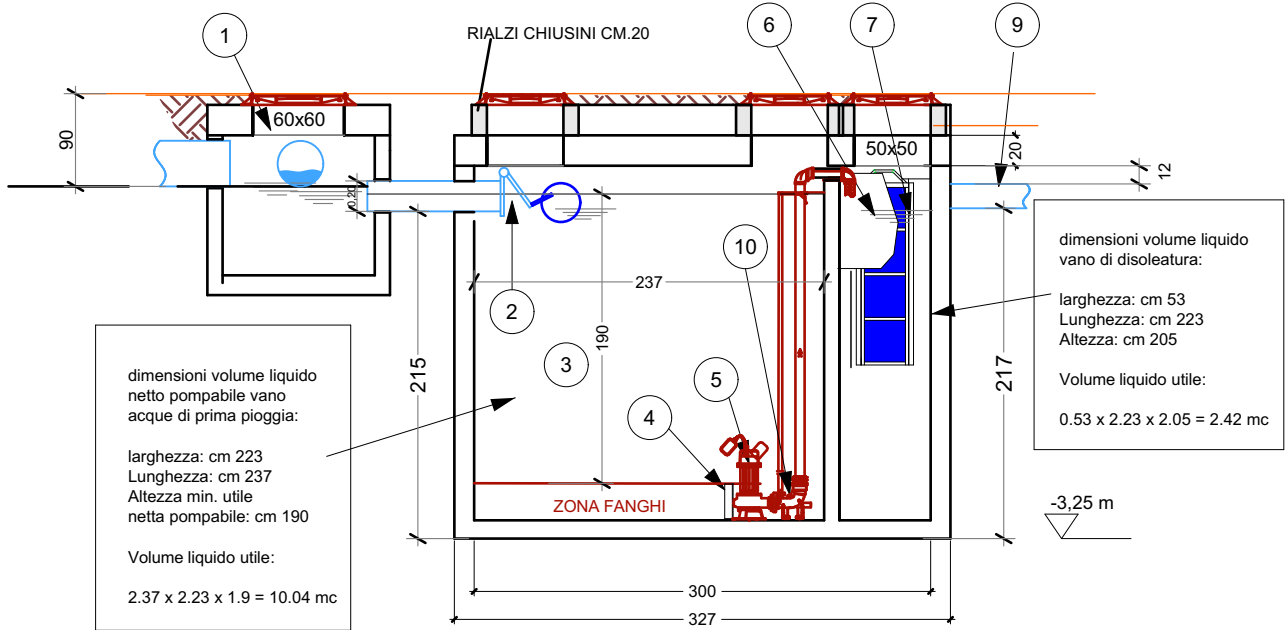
Rete elettrosaldata 20

Ghiaia
VAR

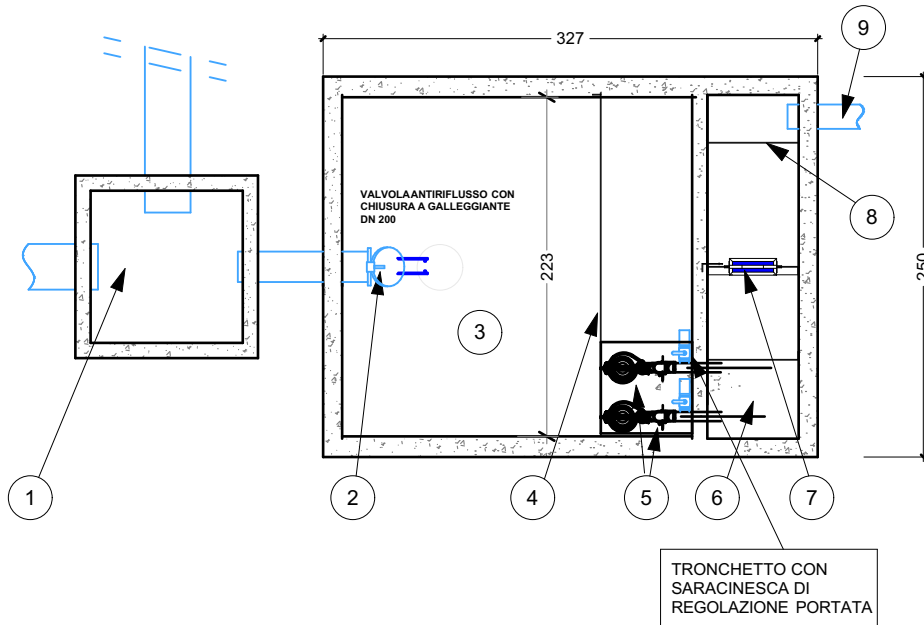
PARTICOLARE COSTRUTTIVO
NUOVA PAVIMENTAZIONE ESTERNA
SC.1:10

LEGENDA

- | | |
|---|--|
| 1) Pozzetto sfiatore | 6) Lama di calma |
| 2) Valvola di ritegno olii DN 200 | 7) Filtro a coalescenza |
| 3) Accumulo - separazione sabbie fanghi | 8) Lama - Trappola oli |
| 4) Lama di trattenimento fanghi | 9) Scarico acque depurate |
| 5) Pompe di rilancio prima pioggia | 10) basamento di accoppiamento rapido (fornitura accessoria/opzionale) |



SEZIONE



PIANTA

PARTICOLARE COSTRUTTIVO
VASCA DI PRIMA PIOGGIA
SC.1:50